

CL.1 UP-Dreiwege-Umstellung - Dark Platinum gebürstet

CL.1

36 210 705



- Drehumstellung
- Rosette 60 x 60 mm

Passt zu CL.1

Passt zu CL.1

| | | |
|--|---------------------------------|---------------|
|  | Dark Platinum gebürstet | 36 210 705-99 |
|  | Chrom | 36 210 705-00 |
|  | Platin gebürstet | 36 210 705-06 |
|  | Dark Chrome | 36 210 705-19 |
|  | Champagne gebürstet (22kt Gold) | 36 210 705-46 |
|  | Champagne (22kt Gold) | 36 210 705-47 |

Benötigtes Zubehör

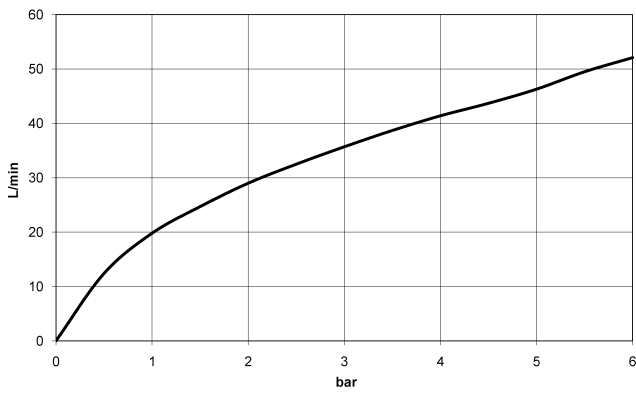


UP-Dreiwege-Umstellung -

35 203 970 90

- Max. Einbautiefe 160 mm
- Min. Einbautiefe 115 mm

Durchflussdiagramm



Codes & Standards

DIN 4109

ISO 3822

Scottish Water
Byelaws

UK Water Supply
Regulations

Ü-Zeichen



CL.1 UP-Dreiwege-Umstellung - Dark Platinum gebürstet

CL.1

36 210 705

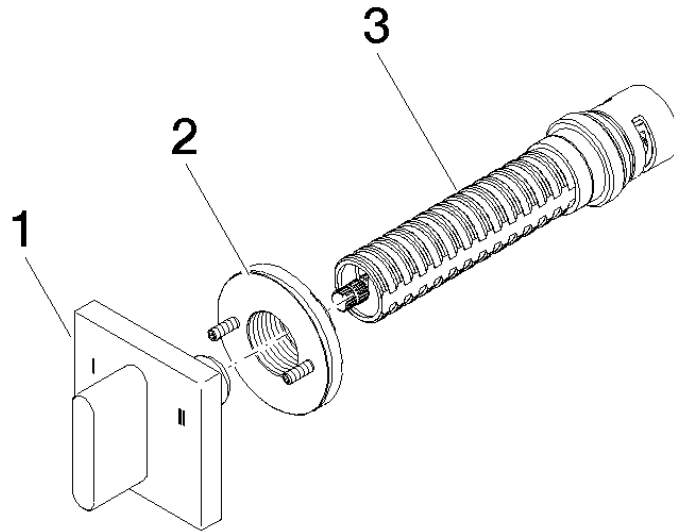
Zertifikate

WRAS_2307

LGA_38

36 210 705

Produktversion ab 4/1/2022





CL.1 UP-Dreiwege-Umstellung - Dark Platinum gebürstet

CL.1

36 210 705

Ersatzteilstückliste

Produktversion ab 4/1/2022

| Nr. | Artikelnummer | Benennung | Verbaumenge | Lieferzeit |
|-----|--------------------|---------------------------------|-------------|------------|
| | 90 20 70 051 10-99 | Griff - Dark Platinum gebürstet | 3 | 30 |