

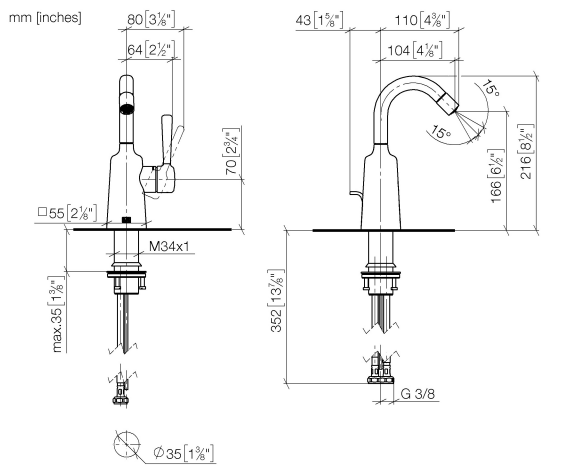
33 600 404 Produktversion ab 01.01.2026



- Ausladung 104 mm
- Kugelgelenk 15° schwenkbar
- runder luftangereicherter Strahl
- Armaturenhöhe 216 mm
- Höhe bis Luftsprudler 166 mm
- Bohrungsdurchmesser 35 mm
- 2x Druckschlauch M 10 x 1 eingeschraubt, dichtheitsgeprüft
- Durchfluss max. 6,8 l/min

	Chrom	33 600 404-00
	Platin gebürstet	33 600 404-06
	Dark Chrome	33 600 404-19
	Messing gebürstet (23kt Gold)	33 600 404-28
	Dark Brass gebürstet (PVD)	33 600 404-39
	Bronze gebürstet (PVD)	33 600 404-42
	Dark Bronze gebürstet (PVD)	33 600 404-43
	Champagne gebürstet (22kt Gold)	33 600 404-46
	Champagne (22kt Gold)	33 600 404-47
	Dark Platinum gebürstet	33 600 404-99

33 600 404 Produktversion ab 01.01.2026



**Codes & Standards**

DIN 4109

ISO 3822

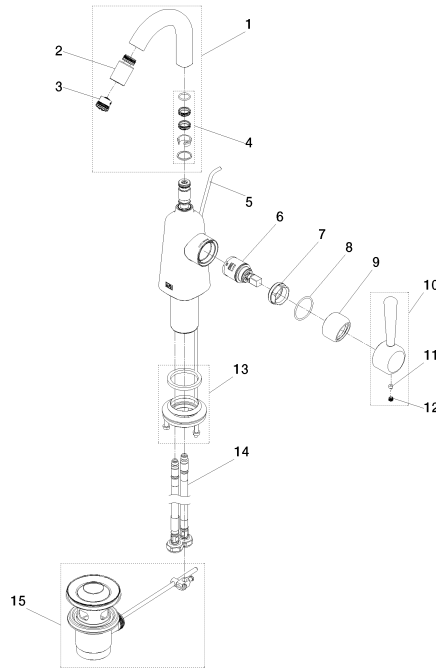
Ü-Zeichen

**Zertifikate und Nachhaltigkeit**

EPD-DOR-20230287 LGA\_39  
-IBA-DE Umwelt-  
Produktdeklaration

33 600 404 Produktversion ab 01.01.2026

Ersatzteile für die  
anderen  
Oberflächenvarianten  
finden Sie hier: Platin  
gebürstet



### Ersatzteilstückliste

Nr.	Artikelnummer	Benennung	Verbaumenge	Lieferzeit
11	90 31 11 030 00 90	Befestigung Gewindestift mit Innensechskant mit Ringschneide M5 x 5 mm -	1,00	2
1	90 28 22 041 00-00	Bidetauslauf komplett - Chrom	1,00	10
14	04 30 04 100 00 90	Druckschlauch M8x1 x 3/8" x 420 mm -	2,00	2
12	90 31 20 109 00 90	Stopfen -	1,00	2
15	90 11 01 001 00-00	Ablaufgarnitur - Chrom	1,00	10
8	09 14 10 087 90	O-Ring 28,3 x 1,78 mm -	2,00	2
6	90 15 05 042 00 90	Kartusche Ø 25 x 52 mm -	1,00	2
4	90 28 10 166 01 90	Ringsatz Auslauf Bidet -	1,00	2
10	90 20 40 007 00-00	Hebel einteilig - Chrom	1,00	10
13	90 23 10 044 10 90	Befestigungssatz für Waschtisch EHM M34 x 1 -	1,00	2
2	04 21 40 061 00-00	Gelenk für Bidet Ø 20 x 35 mm - Chrom	1,00	10
9	90 28 30 054 00-00	Haube für Kartusche mit Bund - Chrom	1,00	10
3	09 29 03 126 90	Luftsprudlereinsatz mit Coin Slot M16,5x1 5,7 l/min. -	1,00	2
5	09 31 09 110-00	Zugstange für Ablaufgarnitur Ø 4 x 384 mm - Chrom	1,00	10
7	90 24 04 387 00 90	Mutter M28x1 -	1,00	2