

AXOR Urquiola
Einhebel-Brausemischer Aufputz
 Oberfläche: **Chrom** Artikelnummer: **11620000**



Merkmale

- 1 Verbraucher
- Stichmaß: 150 ± 16 mm
- maximale Durchflussmenge bei 3 bar: 28 l/min
- Keramikmischsystem
- Temperaturbegrenzung einstellbar
- Rückflussverhinderer
- mit Schalldämpfer
- für Durchlauferhitzer geeignet
- Schlauchanschluss DN15
- Anschlussgröße: DN15
- Geräuschgruppe: I
- Durchflussklasse: B
- min. Betriebsdruck: 1 bar
- max. Betriebsdruck: 10 bar
- Anschlussart: S-Anschlüsse
- DVGW NW-6506CL0400
- PA-IX 19151/IB

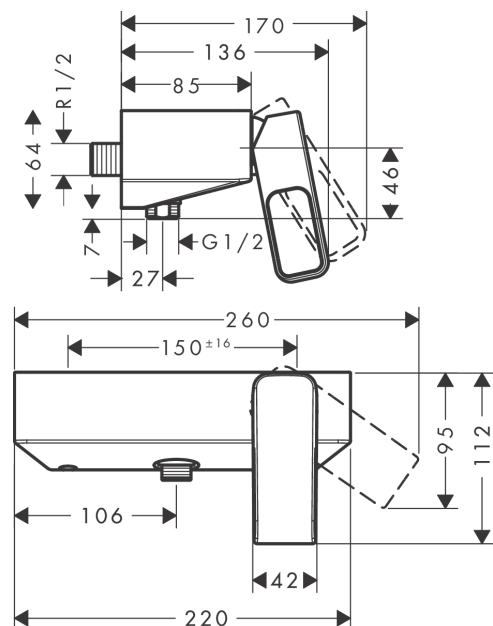
Zertifikate / Nachhaltigkeit



Produktabbildung



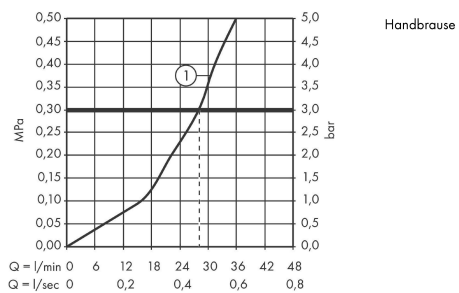
Maßzeichnung



AXOR Urquiola
Einhebel-Brausemischer Aufputz
Oberfläche: **Chrom** Artikelnummer: **11620000**



Durchflussdiagramm

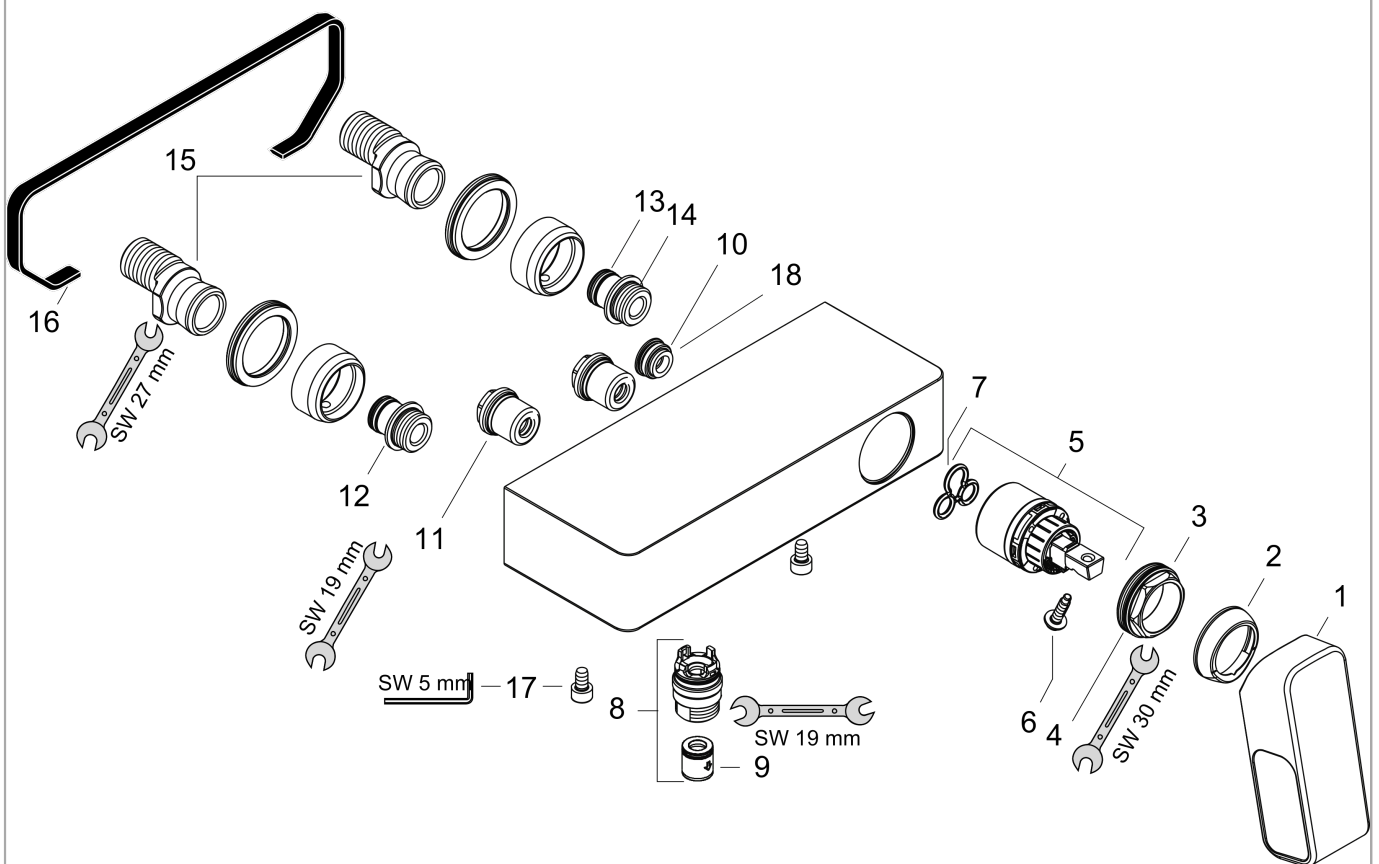


AXOR Urquiola
Einhebel-Brausemischer Aufputz
 Oberfläche: **Chrom** Artikelnummer: **11620000**



Explosionszeichnung

Baujahr: >04/09



AXOR Urquiola
Einhebel-Brausemischer Aufputz
 Oberfläche: **Chrom** Artikelnummer: **11620000**



Ersatzteilliste

Baujahr: >04/09

Pos.		Artikelnummer	PG	VE
1	Griff	11493000	17	1
2	Kappe	96763000	3	1
3	Mutter	97209000	5	1
4	O-Ring 33x2	98154000	1	1
5	Kartusche kpl.	92730000	11	1
6	Sicherungsschraube	95140000	2	1
7	Dichtung	95008000	3	1
8	Anschlußnippel	95367000	7	1
9	Rückflußverhinderer-Set DW 15	94074000	5	1
10	O-Ring 15x1,5	92118000	1	1
11	Schalldämpfer	94073000	7	1
12	Anschlußnippel	97236000	4	1
13	O-Ring 13x3	98184000	1	1
14	O-Ring 17x1,5	98137000	1	1
15	S-Anschluss Set	94136000	11	1
16	Dichtung	97530000	2	1
17	Zylinderschraube M6x10	92847000	1	1
18	Stopfen	92859000	6	1