

36 607 782 Produktversion bis 14.10.2020

- Rosette 60 x 60 mm
- Oberteil mit ablängbarer Spindel und Hülse



| | | |
|---|---------------------------------|---------------|
|  | Platin gebürstet | 36 607 782-06 |
|  | Chrom | 36 607 782-00 |
|  | Platin | 36 607 782-08 |
|  | Dark Chrome | 36 607 782-19 |
|  | Light Gold gebürstet (PVD) | 36 607 782-27 |
|  | Messing gebürstet (23kt Gold) | 36 607 782-28 |
|  | Dark Brass gebürstet (PVD) | 36 607 782-39 |
|  | Bronze gebürstet (PVD) | 36 607 782-42 |
|  | Champagne gebürstet (22kt Gold) | 36 607 782-46 |
|  | Champagne (22kt Gold) | 36 607 782-47 |
|  | Chrom gebürstet | 36 607 782-93 |
|  | Dark Platinum gebürstet | 36 607 782-99 |

Benötigtes Zubehör

- UP-Ventil 1/2" -** 35 607 970 90
- Min. Einbautiefe 105 mm
 - Max. Einbautiefe 150 mm

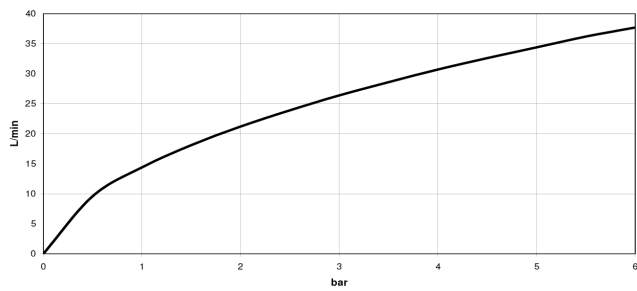


36 607 782 Produktversion bis 14.10.2020

mm [inches]



Durchflussdiagramm



Codes & Standards

| | | | |
|----------------|----------|------------------------|-----------------------------|
| ASME A112.18.1 | cUPC | DIN 4109 | EN 1111 |
| EN 200 | ISO 3822 | Scottish Water Byelaws | UK Water Supply Regulations |

Ü-Zeichen



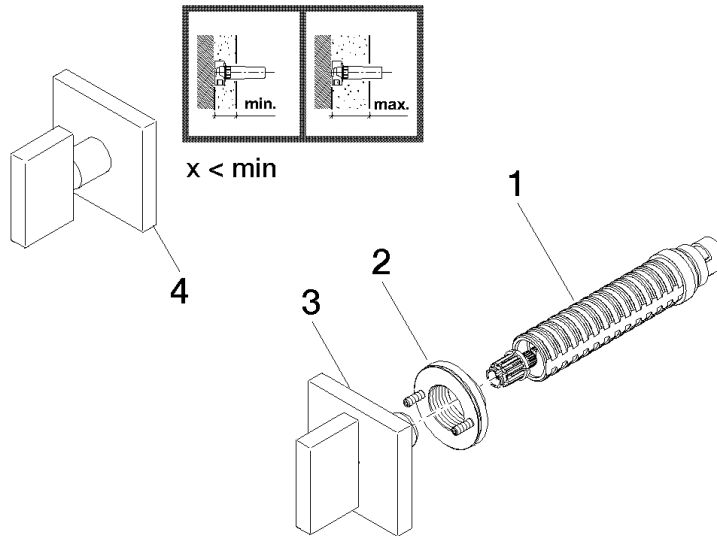
MEM Unterputzventil , rechtsschließend 1/2" - Platin gebürstet

MEM

36 607 782 Produktversion bis 14.10.2020

Zertifikate und Nachhaltigkeit

| | | | | |
|-----------|---------------------|---|--------|-----------|
| WRAS_2011 | DVGW_DW- 6501DN0 | DVGW_DW- 6512DN0 | LGA_29 | WRAS_2010 |
| LGA_29 | IAPMO_4976 (| EPD-DOR-20230287 -IBA-DE Umwelt- Produktdeklarant | | |



Ersatzteilstückliste

| Nr. | Artikelnummer | Benennung | Verbaumenge | Lieferzeit |
|-----|--------------------|--|-------------|------------|
| 4 | 90 20 78 002 01-06 | Griff 60 x 60 x 55 mm - Platin gebürstet | 1,00 | 10 |
| 1 | 90 90 03 143 00 90 | Oberteil , rechtsschließend 1/2" - | 1,00 | 2 |
| 2 | 90 21 02 108 00 90 | Wandscheibe komplett - | 1,00 | 2 |
| 3 | 90 20 78 002 02-06 | Griff für Unterputzventil 60 x 60 x 75 mm - Platin gebürstet | 1,00 | 10 |