

ShowerSelect Comfort E
Thermostat Unterputz für 2 Verbraucher
 Oberfläche: **Mattweiß** Artikelnummer: **15572700**



Beschreibung

Merkmale

- 2 Verbraucher
- gleichzeitige Nutzung von mehreren Verbrauchern
- komfortables Ein-/Ausschalten der Verbraucher durch großflächige Select-Tasten
- Mengensteuerung mit Stop Funktion
- Thermostatkartusche zur Regelung der Temperatur, Start/ Stop Ventil zur Bedienung der Verbraucher
- maximale Durchflussmenge bei 3 bar: 22,1 l/min
- Durchflussmenge oberer Abgang: 20 l/min
- Durchflussmenge unterer Abgang: 20 l/min
- min. Betriebsdruck: 1 bar
- max. Betriebsdruck: 10 bar
- flache Rosette für mehr Platz in der Dusche
- Rosette nachträglich um +/- 3° ausrichtbar
- einfache Installation durch vormontierten Funktionsblock
- Griffe immer auf der gleichen Höhe unabhängig der Einbautiefe des Grundkörpers
- Sicherheitssperre bei 40 °C
- Temperaturbegrenzung einstellbar
- Der Thermostat bietet die Möglichkeit der thermischen Desinfektion
- Material Taste: Metall
- Material Griffe: Metall
- Anschlussart: Grundkörper iBox universal 2 (# 01500180)
- Thermostat wird geliefert mit Tasten Rain klein, Rain groß, Handbrause, Schwall und Wanne
- Geräuschgruppe: I
- Durchflussklasse: B
- DVGW NW-6509BQ0587
- P-IX 38570/IBB

Technologie



Designpreise



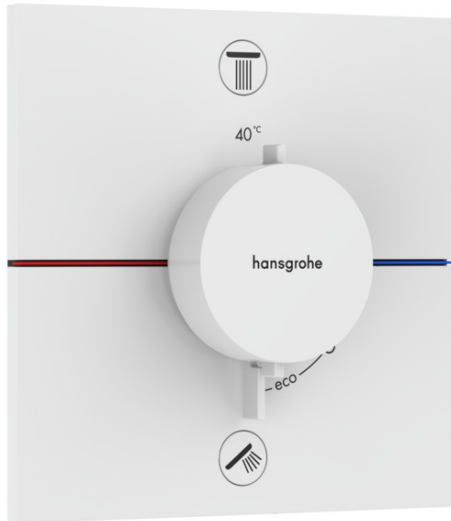
Zertifikate / Nachhaltigkeit



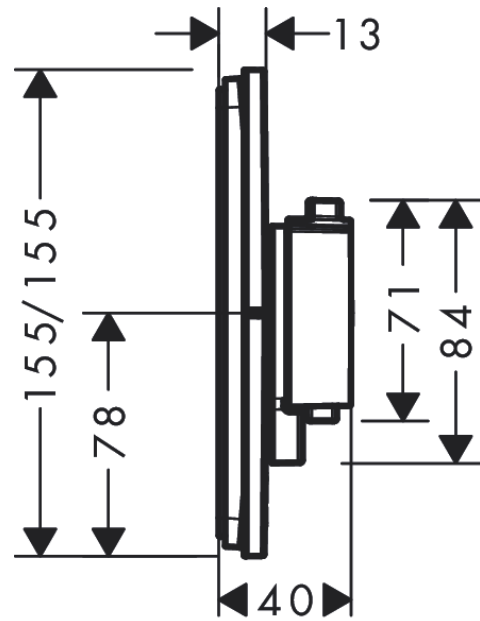
ShowerSelect Comfort E
Thermostat Unterputz für 2 Verbraucher
 Oberfläche: **Mattweiß** Artikelnummer: **15572700**



Produktabbildung



Maßzeichnung



Durchflussdiagramm

