

AXOR Starck Organic
2-Griff-Waschtischmischer 50 für Handwaschbecken mit Zugstangen-Ablaufgarnitur
 Oberfläche: **Chrom** Artikelnummer: **12014000**



Beschreibung

Merkmale

- besteht aus: 2-Griff Waschtischmischer, Ablaufgarnitur
- ComfortZone: 50
- Ausladung: 109 mm
- Auslaufhöhe: 50 mm
- Griffvariante: Zylindergriff
- Strahlart: Brausestrahl
- Maximale Durchflussmenge bei 3 bar: 3,4 l/min
- Durchflussmenge Booster: 5 l/min
- Keramikmischsystem für Temperursteuerng
- Keramikventil für Volumensteuerung
- Temperaturbegrenzung einstellbar
- Trennung von Temperatur- /Volumensteuerung
- Mit isolierter Wasserführung - Wasserwege ohne Kontakt zu Nickel und Blei
- Zugstangen-Ablaufgarnitur G 1 ¼
- Geräuschgruppe: I
- Durchflussklasse: O
- SVGW 1310-6205
- PA-IX 19964/IO

Artikeldetails

ST-Nr.	6414 346.501
TEAM-Nr.	758135.501
Preis exkl. MwSt.	563.00 CHF

Technologie



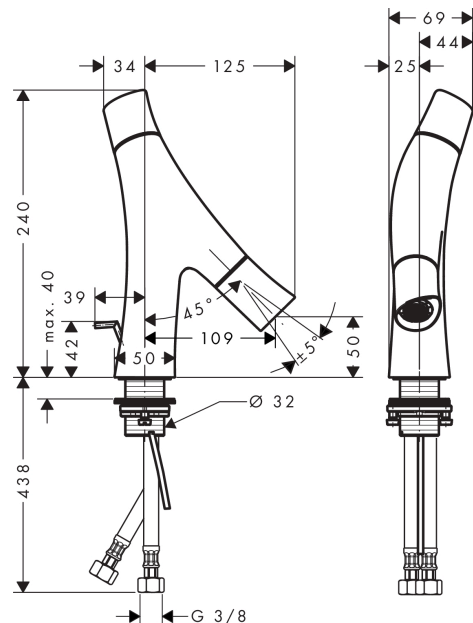
Zertifikate / Nachhaltigkeit



Produktabbildung



Maßzeichnung



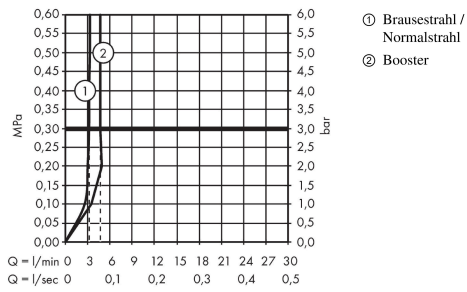
AXOR Starck Organic

2-Griff-Waschtischmischer 50 für Handwaschbecken mit Zugstangen-Ablaufgarnitur

Oberfläche: **Chrom** Artikelnummer: **12014000**



Durchflussdiagramm



AXOR Starck Organic

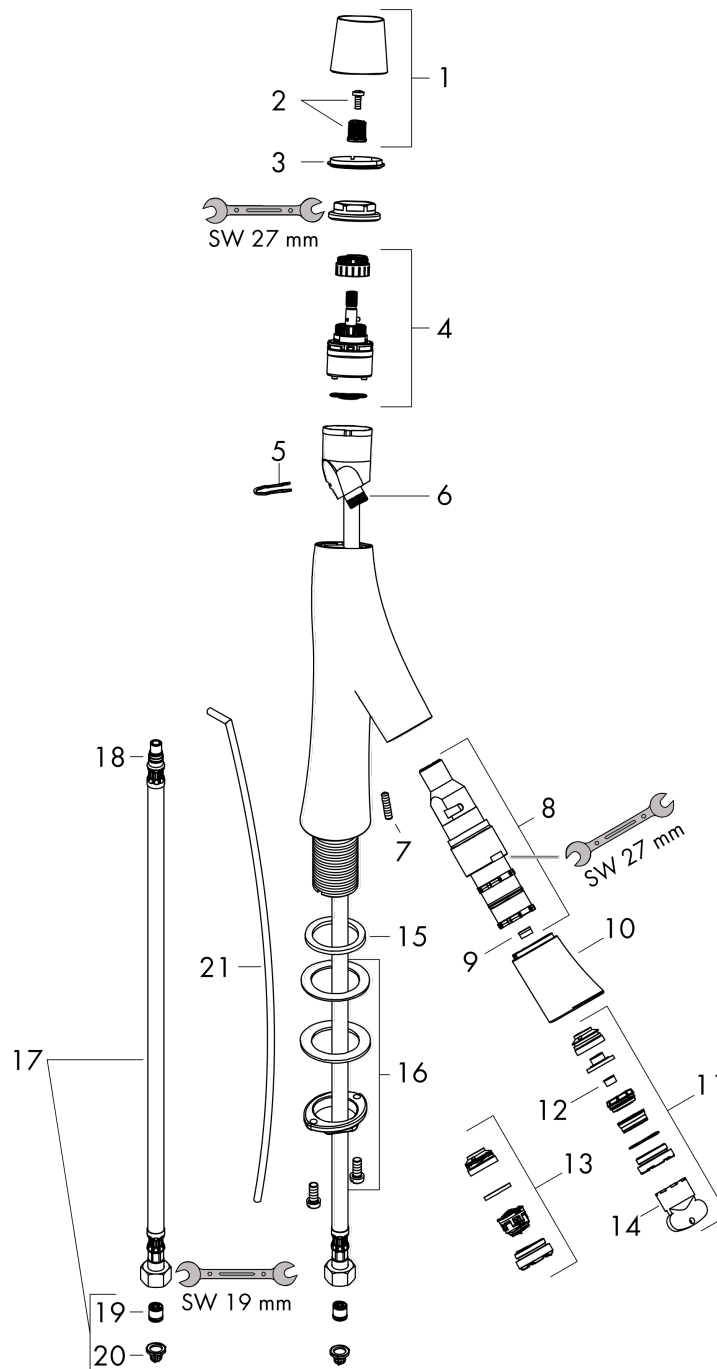
2-Griff-Waschtischmischer 50 für Handwaschbecken mit Zugstangen-Ablaufgarnitur

Oberfläche: **Chrom** Artikelnummer: **12014000**



Explosionszeichnung

Baujahr: >11/12



AXOR Starck Organic
2-Griff-Waschtischmischer 50 für Handwaschbecken mit Zugstangen-Ablaufgarnitur
 Oberfläche: **Chrom** Artikelnummer: **12014000**



Ersatzteilliste

Baujahr: >11/12

Pos.	Beschreibung	Artikelnummer	Preis	VE
1	Griff	98296000	72.55 CHF	1
2	Schnappeinsatz mit Schraube	98932000	14.25 CHF	1
3	Farbring Kalt / Warm	98304000	8.65 CHF	1
4	Kartusche kpl.	98303000	72.55 CHF	1
5	Klammer	98403000	8.65 CHF	1
6	O-Ring 11x1,5	98385000	3.25 CHF	1
7	Madenschraube M5x16	98404000	3.25 CHF	1
8	Absperrkartusche	98302000	166.45 CHF	1
9	Durchflussbegrenzer (3,5 l/min)	98405000	8.65 CHF	1
10	Auslauf kpl.	98297000	103.25 CHF	1
11	Strahlformer	98299000	103.25 CHF	1
12	Durchflussbegrenzer (5 l/min)	95311000	5.40 CHF	1
13	Luftsprudler M24x1 (7 l/min)	98300000	45.85 CHF	1
14	Montageschlüssel	95158000	5.40 CHF	1
15	Flachdichtung	98749000	5.40 CHF	1
16	Schaftbefestigung kpl. (Ø 32)	13961000	23.05 CHF	1
17	Anschlussschlauch 600 mm M8x0,75 G3/8	95664000	28.95 CHF	1
18	O-Ring 7x1,5	98422000	3.25 CHF	1
19	Rückflußverhinderer DW 10	96456000	8.65 CHF	1
20	Siebichtung	95291000	11.90 CHF	1
21	Zugstange	96923000	28.95 CHF	1
a	Ablaufventil	94139000	-	1
b	Schaftverlängerung 35 mm	13898000	72.55 CHF	1