

Rebris E
Einhebel-Bidetmischer mit Metall Zugstangen-Ablaufgarnitur
 Oberfläche: **Chrom** Artikelnummer: **72213000**



Beschreibung

Merkmale

- besteht aus: Einhebel-Bidetmischer, Ablaufgarnitur
- Auslaufhöhe: 89 mm
- mit Festauslauf
- Kugelgelenk-Luftsprudler
- Strahlart: Normalstrahl
- Maximale Durchflussmenge bei 3 bar: 5 l/min
- Keramikmischsystem
- Zugstangen-Ablaufgarnitur G 1 ¼
- Material Ablaufventil: Metall
- Geräuschgruppe: I
- Durchflussklasse: O
- PA-IX 38262/IO

Artikeldetails

Preis exkl. MwSt.

154.00 CHF

Technologie



Designpreise



reddot winner 2022



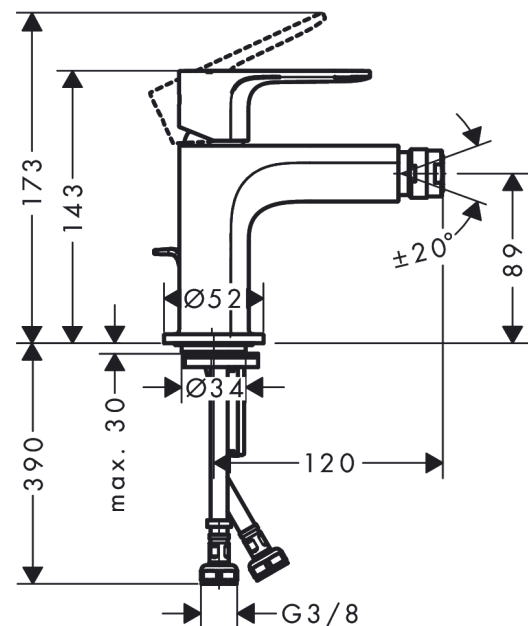
Zertifikate / Nachhaltigkeit



Produktabbildung



Maßzeichnung



Rebris E
Einhebel-Bidetmischer mit Metall Zugstangen-Ablaufgarnitur
 Oberfläche: **Chrom** Artikelnummer: **72213000**



Durchflussdiagramm

