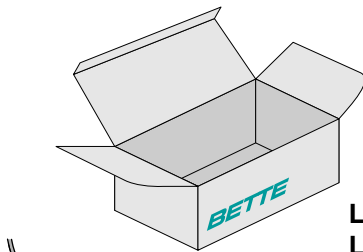
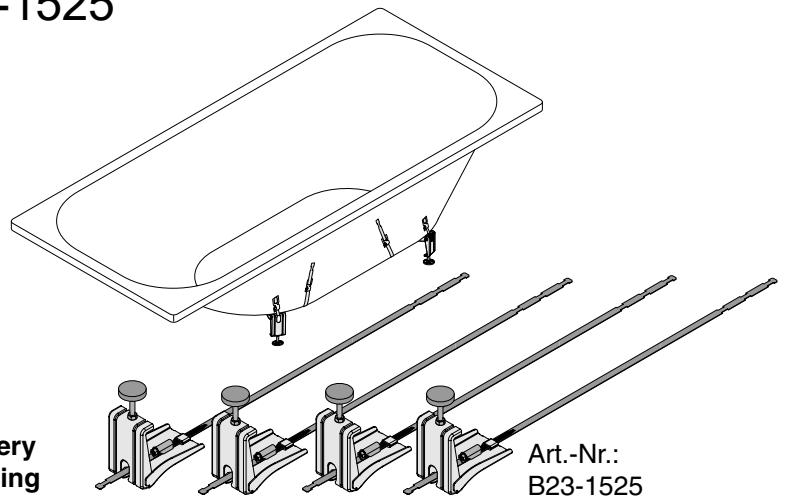


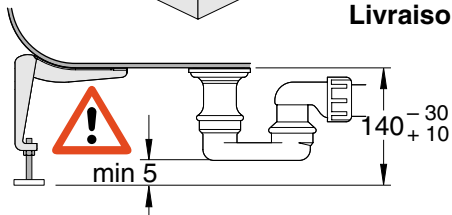
BADEWANNENFUSS B23-1525
CRADLE B23-1525
PIED B23-1525
BADPOOT B23-1525



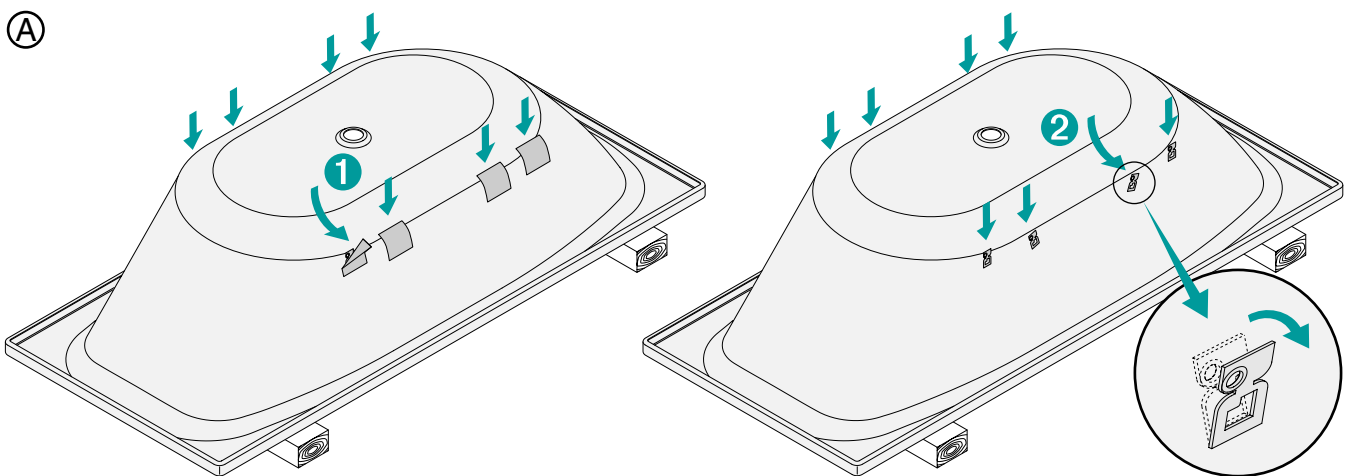
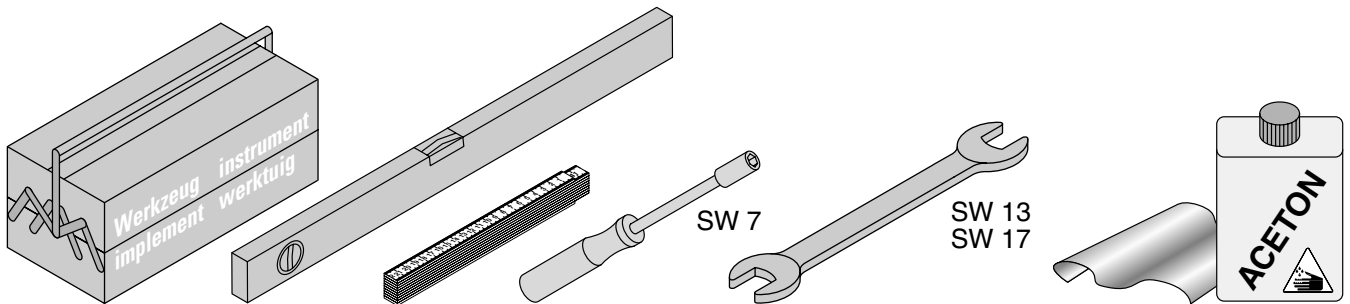
Lieferung / Delivery
 Livraison / Levering



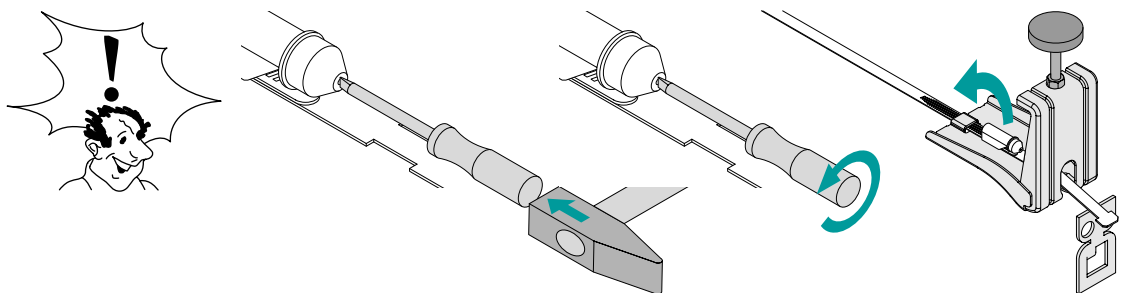
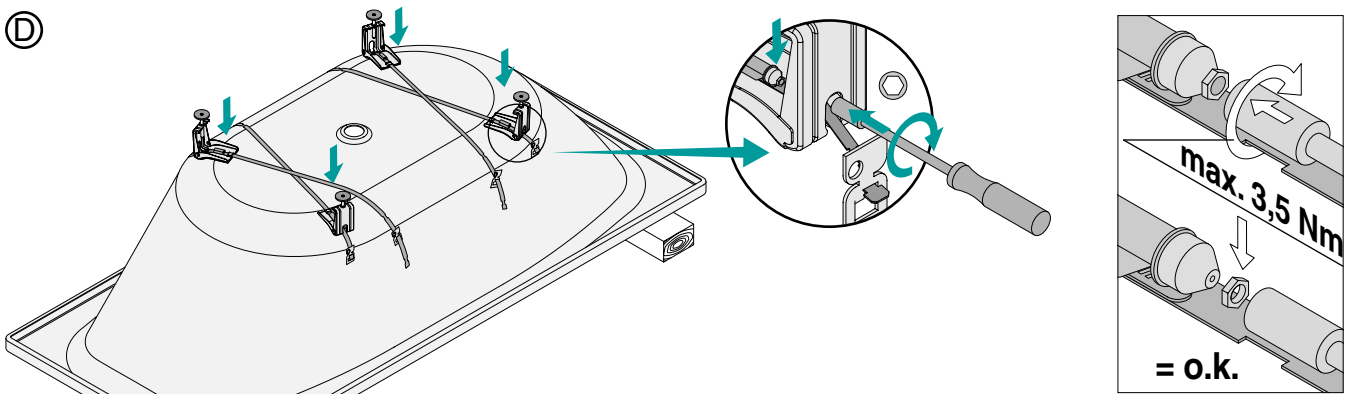
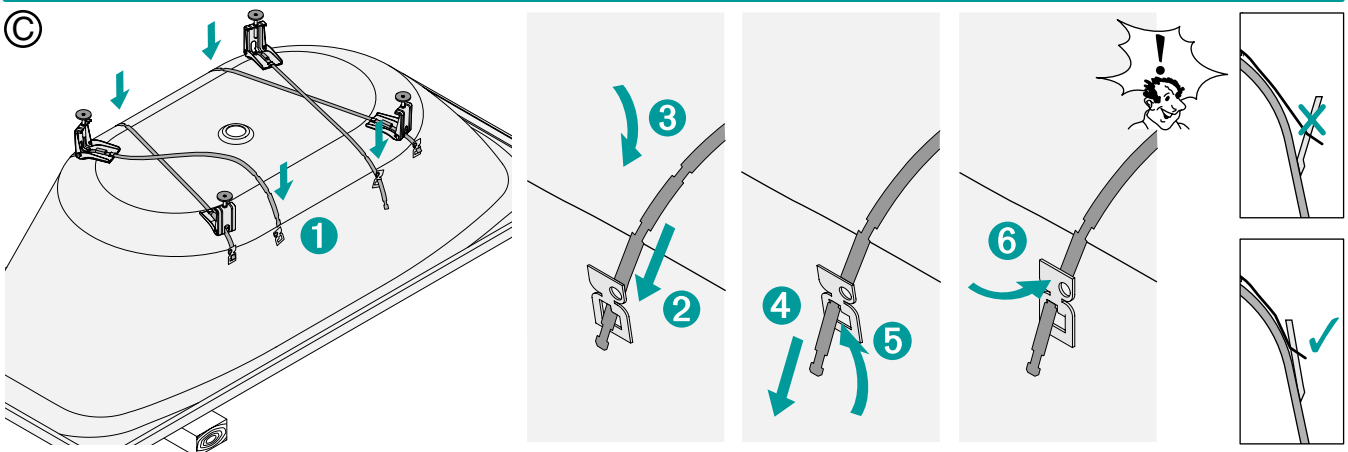
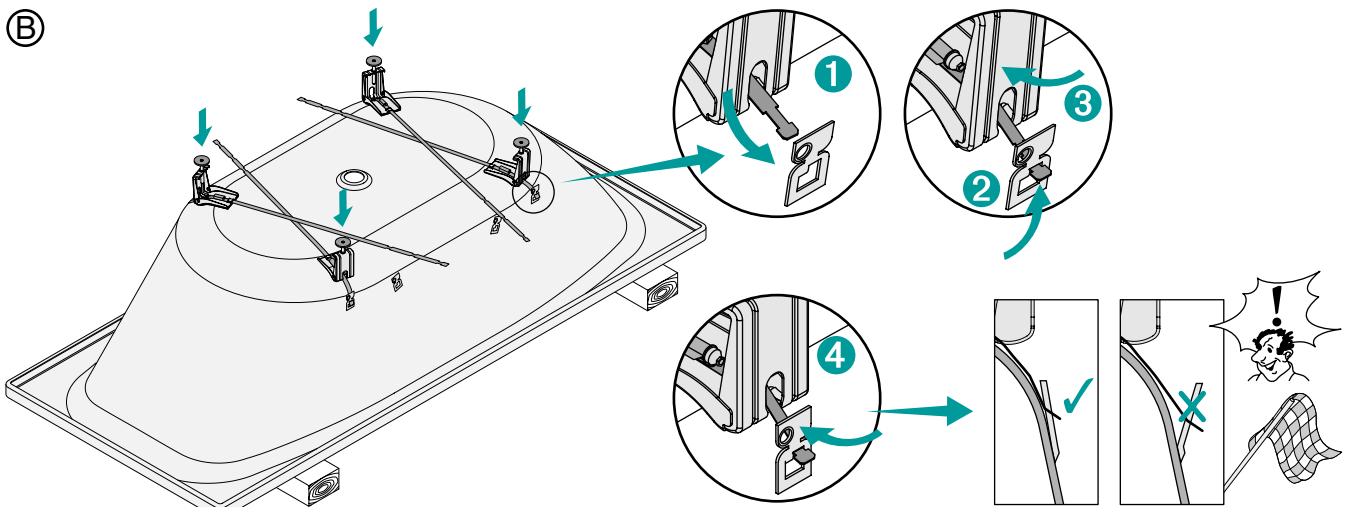
Art.-Nr.:
 B23-1525



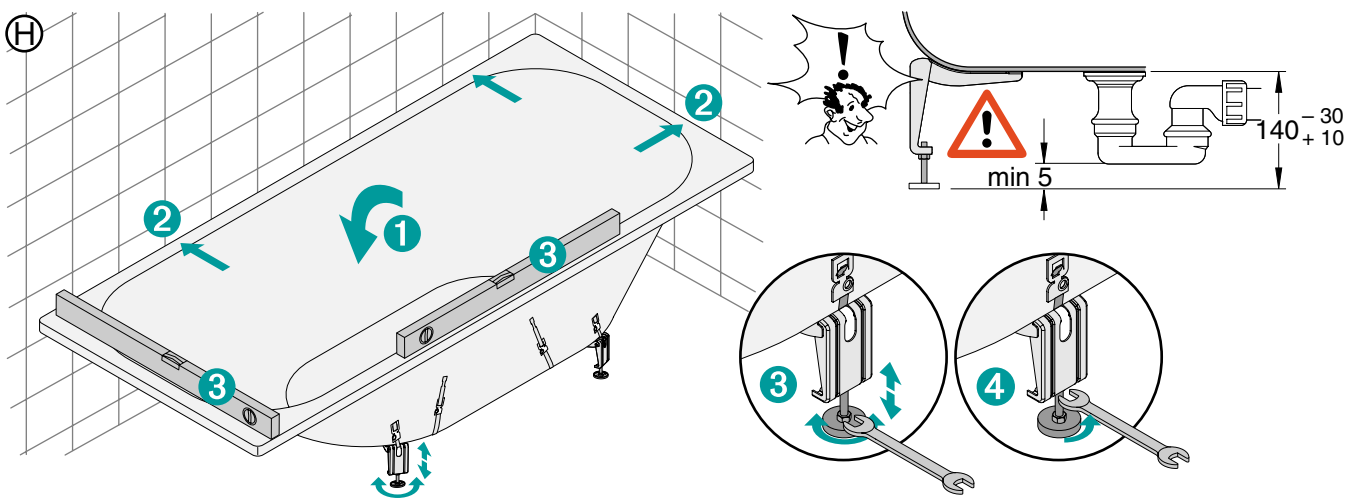
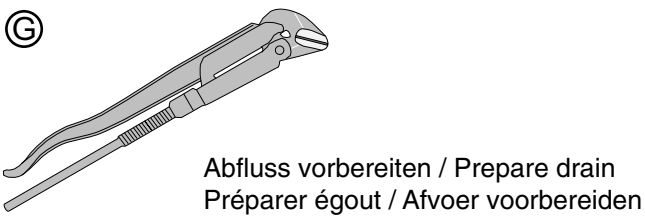
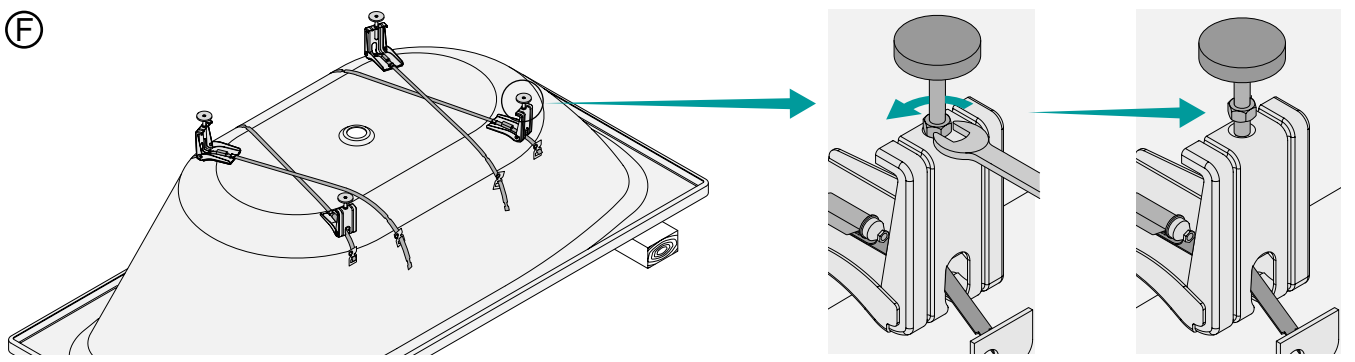
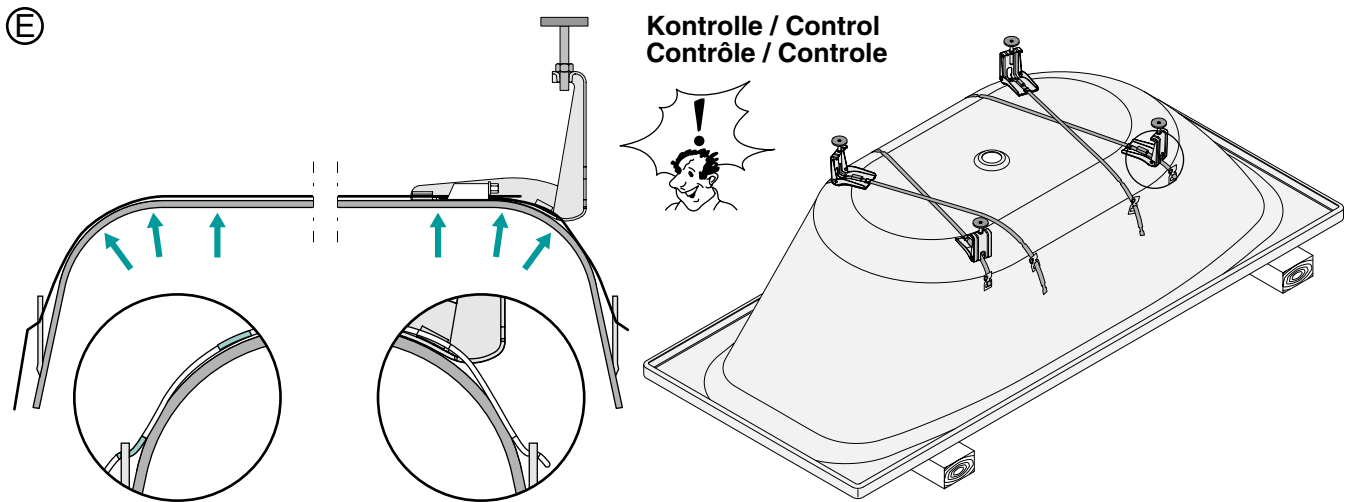
Rev. 6 / 02.03.2022 / Z0013619



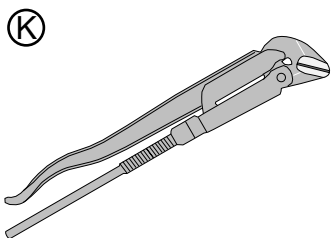
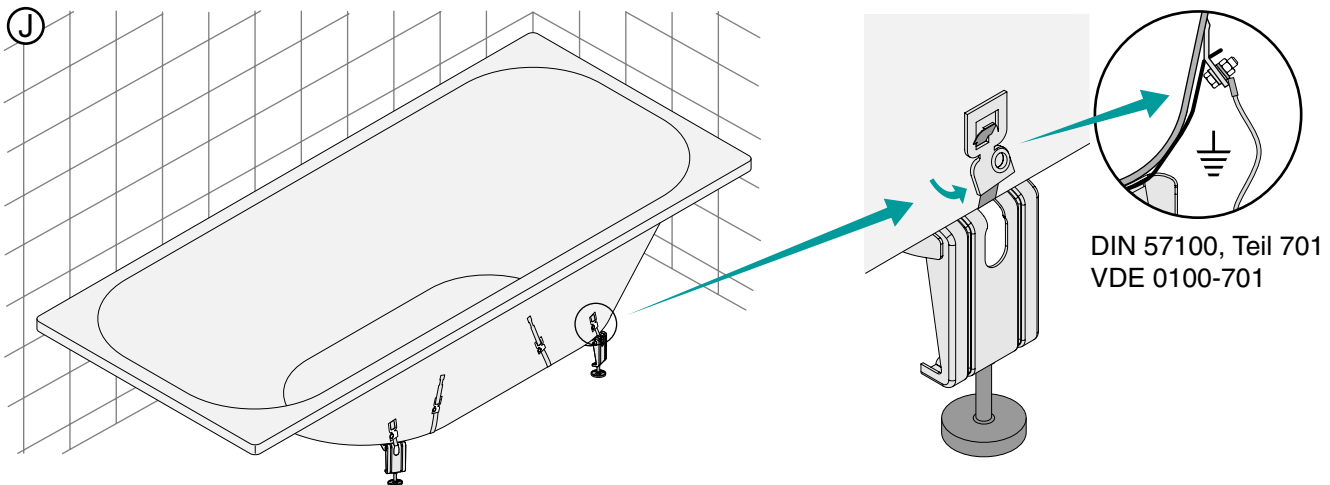
BADEWANNENFUSS B23-1525
INSTALLATION



BADEWANNENFUSS B23-1525 INSTALLATION



BADEWANNENFUSS B23-1525 INSTALLATION



Abfluss anschließen / Connect drain
Brancher égout / Afvoer aansluiten

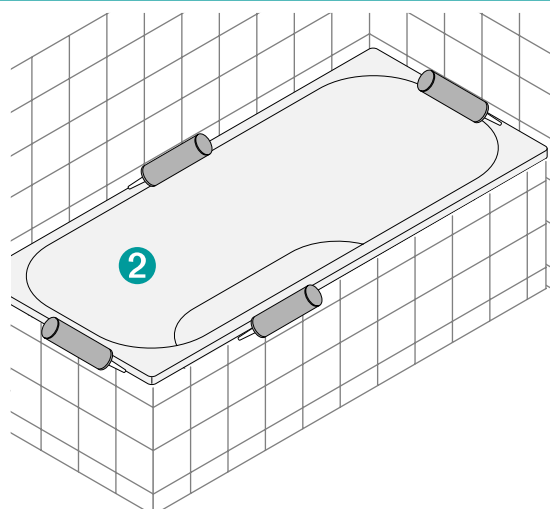
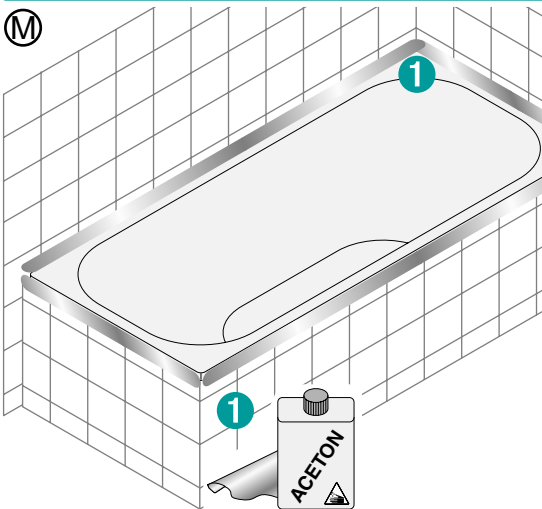


Achtung: Die Badewanne muss an der Wand befestigt werden, z.B. mit den BetteWannenankern

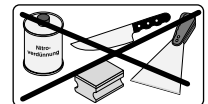
Attention: Secure the bath to the wall e.g. by means of BetteWallbrackets or alternative

Attention: La baignoire doit être fixée au mur, par exemple à l'aide de crochets muraux

Let op !! De badkuip moet aan de wand bevestigd worden, bijv. met de BetteWandhaken



3
Reinigen
Dry-clean
Nettoyer à sec
Schoonmaken

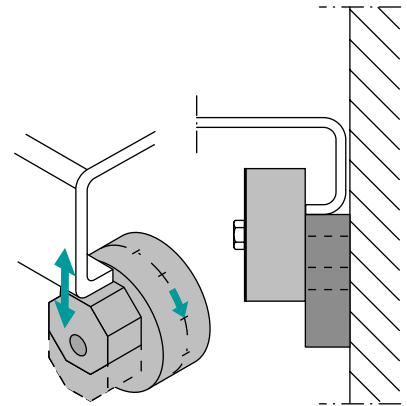
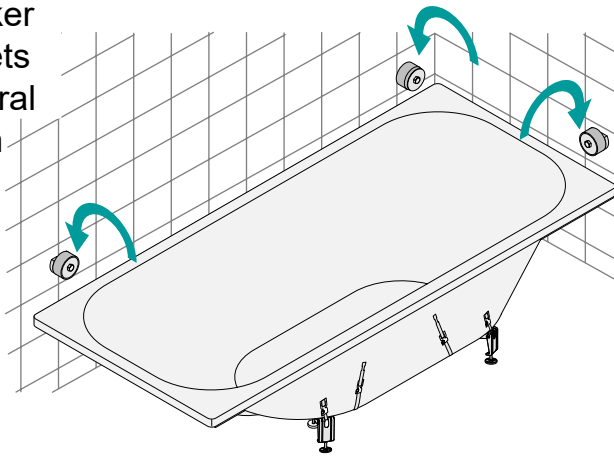


BADEWANNENFUSS B23-1525 INSTALLATION

Optional:

- DE Wannenanker
- EN Wall Brackets
- FR Crochet Mural
- NL Wandhaken

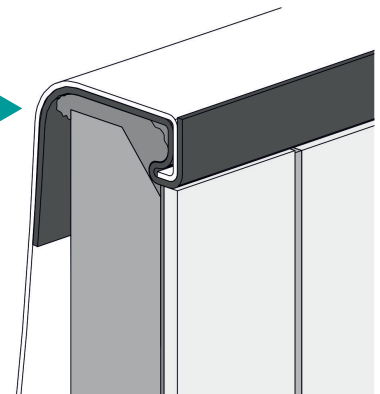
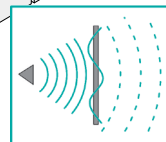
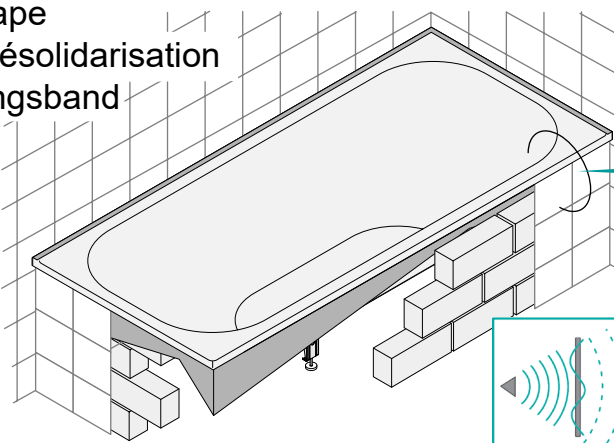
Art.-Nr: Z0008669



Optional:

- DE Entkopplungsband
- EN Insulating tape
- FR Bande de désolidarisation
- NL Ontkoppelingsband

Art.-Nr: B57-0402



Optional:

- DE Wannen-Trennband
- EN Bath divider
- FR Bande de désolidarisation
- NL Ontkoppelingsband

Art.-Nr: B57-0407

