

20 713 892

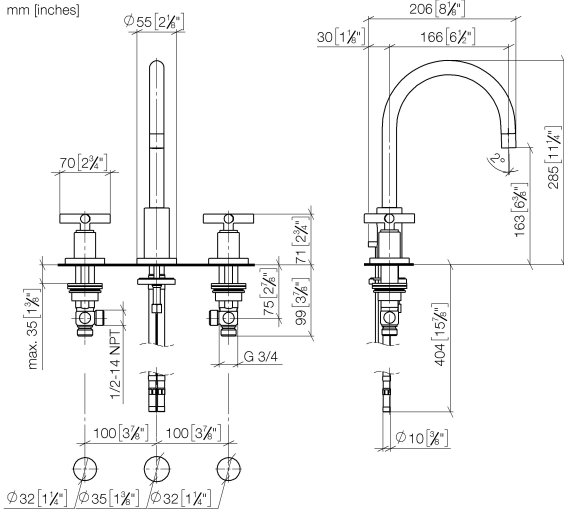


- Ausladung 165 mm
- schwenkbarer Auslauf 360°
- runder luftangereicherter Strahl
- Armaturenhöhe 285 mm
- Höhe bis Luftsprudler 163 mm
- Bohrungsdurchmesser Seitenventil 32 mm
- Bohrungsdurchmesser Auslauf 35 mm
- Rosette Ø 55 mm
- 2x Druckschlauch M 10 x 1 eingeschraubt, dichtheitsgeprüft
- Durchfluss max. 7 l/min
- bleifrei
- Dieses Produkt leistet einen Beitrag zur Erfüllung der Vorgaben von nachhaltigen Gebäudezertifizierungen, z.B. LEED®, BREEAM®, DGNB

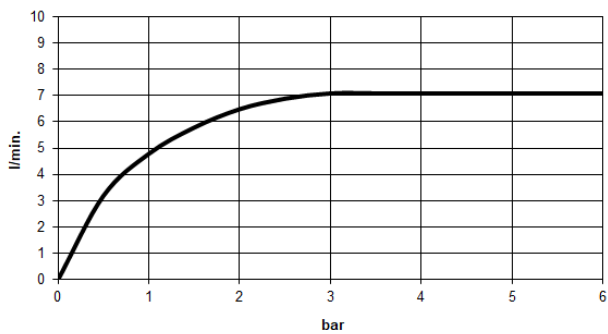
Nur für Becken mit Überlauf geeignet.

	Dark Bronze gebürstet (PVD)	20 713 892-43
	Chrom	20 713 892-00
	Platin gebürstet	20 713 892-06
	Platin	20 713 892-08
	Dark Chrome	20 713 892-19
	Light Gold gebürstet (PVD)	20 713 892-27
	Messing gebürstet (23kt Gold)	20 713 892-28
	Schwarz matt	20 713 892-33
	Gold gebürstet (PVD)	20 713 892-37
	Dark Brass gebürstet (PVD)	20 713 892-39
	Bronze gebürstet (PVD)	20 713 892-42
	Champagne gebürstet (22kt Gold)	20 713 892-46
	Champagne (22kt Gold)	20 713 892-47
	Chrom gebürstet	20 713 892-93
	Dark Platin gebürstet	20 713 892-99

20 713 892
mm [inches]



Durchflussdiagramm



Codes & Standards

DIN 4109

EN 200

Executive Order
no. 1007

ISO 3822

Scottish Water
Byelaws

UK Water Supply
Regulations

Ü-Zeichen

VA-Zeichen



TARA Waschtisch-Dreilochbatterie mit Ablaufgarnitur - Dark Bronze gebürstet
(PVD)

TARA

20 713 892

Zertifikate und Nachhaltigkeit

LGA_18

ETA_18

WRAS_2212

GDV_0400

EPD-DOR-20230287
-IBA-DE Umwelt-
Produktdeklaration

20 713 892

Ersatzteile für die
anderen
Oberflächenvarianten
finden Sie hier:
Chrom

