

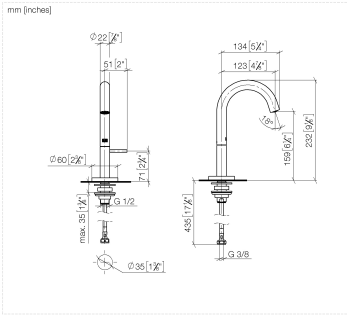
17 500 662



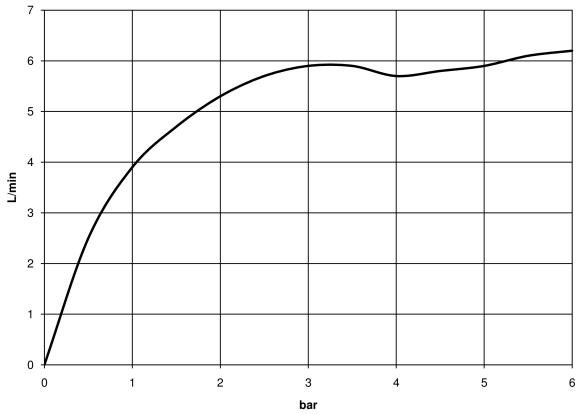
- Ausladung 123 mm
- starrer Auslauf
- runder luftangereicherter Strahl
- Armaturenhöhe 232 mm
- Höhe bis Luftsprudler 159 mm
- Bohrungsdurchmesser 35 mm
- Anschluss 1/2"
- Rosette Ø 60 mm
- Durchfluss max. 5,7 l/min
- bleifrei
- Dieses Produkt leistet einen Beitrag zur Erfüllung der Vorgaben von nachhaltigen Gebäudezertifizierungen, z.B. LEED®, BREEAM®, DGNB

	Chrom	17 500 662-00
	Platin gebürstet	17 500 662-06
	Dark Chrome	17 500 662-19
	Light Gold	17 500 662-26
	Light Gold gebürstet	17 500 662-27
	Schwarz matt	17 500 662-33
	Bronze gebürstet	17 500 662-42
	Champagne gebürstet (22kt Gold)	17 500 662-46
	Champagne (22kt Gold)	17 500 662-47
	Chrom gebürstet	17 500 662-93
	Dark Platinum gebürstet	17 500 662-99

17 500 662



**Durchflussdiagramm**



**Codes & Standards**

DIN 4109

ISO 3822

Ü-Zeichen



## META Standventil Kaltwasser - Chrom

---

META

17 500 662

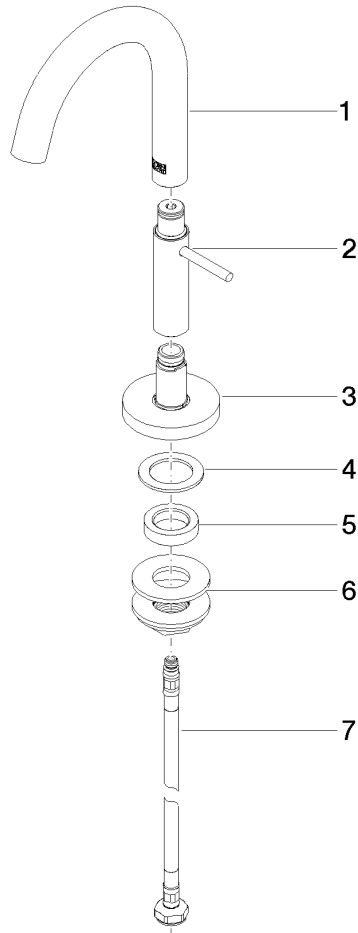
Zertifikate

---

LGA\_38

17 500 662

Produktversion von 5/1/2022





17 500 662

### Ersatzteilstückliste

#### Produktversion von 5/1/2022

Nr.	Artikelnummer	Benennung	Verbaumenge	Lieferzeit
	90 28 22 388 00-00	Auslauf - Chrom	7	10