

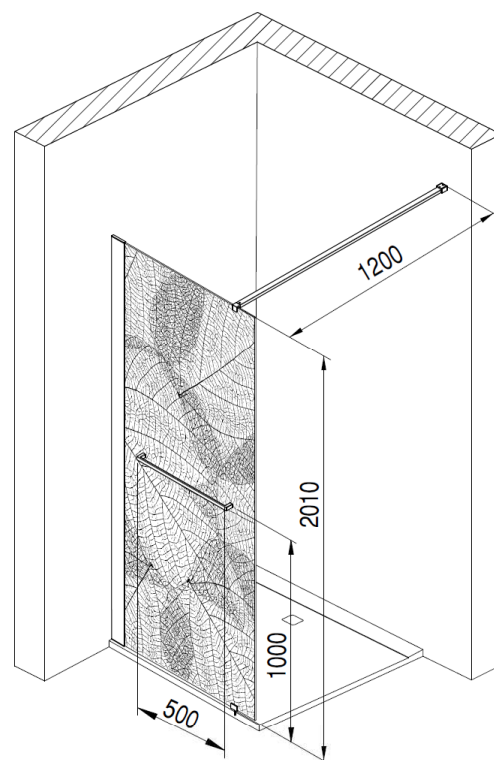
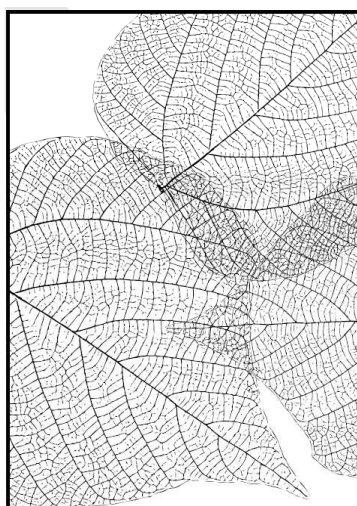
FREE

MODELL <i>Modèle</i> <i>Modèle</i>	LÄNGE <i>Longueur</i> <i>Longte</i> (mm)	GLASBREITE <i>Largeur du vitrage</i> <i>Glasbreite</i> (mm)	HÖHE/TIEFE <i>Hauteur/profondeur</i> <i>Hoogte/diepte</i> (mm)	ARTIKEL-NR. <i>N° D'article</i> <i>Artikelnummer</i>	ARTIKEL-NR. <i>N° D'article</i> <i>Artikelnummer</i>
700	700	673	2000	4750.101401	4750.101414*
750	750	723	2000	4751.101401	4751.101414*
800	800	773	2000	4752.101401	4752.101414*
900	900	873	2000	4753.101401	4753.101414*
1000	1000	973	2000	4754.101401	4754.101414*
1200	1200	1173	2000	4755.101401	4755.101414*
1300	1300	1273	2000	4756.101401	4756.101414*
1400	1400	1373	2000	4757.101401	4757.101414*

*Wandprofile und Haltestange in Schwarz

ECKVERSION

- Echtglas-Duschabtrennung (6mm) mit Motivdruck und EverClean-Beschichtung
- Wandprofile und Haltestange verchromt oder schwarz
- Wandanschlussprofil +/- 10 mm
- Die Haltestange kann vor Ort auf die gewünschte Länge gekürzt werden
- Griff enthalten



Artikelbeschreibung

Free - Funktionalität vereint mit reduziertem Design - Natural Power Natürlichkeit und Freiheit sind die Themen der Walk-in-Duschkabine FREE. Der offene Duschaum wird nur durch eine Echtglasscheibe begrenzt, auf der großflächige Blätter gedruckt sind. Praktisch und pflegeleicht ist die Duschabtrennung dank der beidseitigen EverClean-Beschichtung, die den Motivdruck lange erstrahlen lässt. Die Tiefe der Duschkabine legen Sie individuell fest, indem die Haltestange einfach vor Ort gekürzt wird. Das Wandprofil ist wie Haltestange und Griff in moderner Edelstahloptik. Kombinieren Sie FREE mit den HOESCH-Duschwannen aus Acryl und Mineralguss.

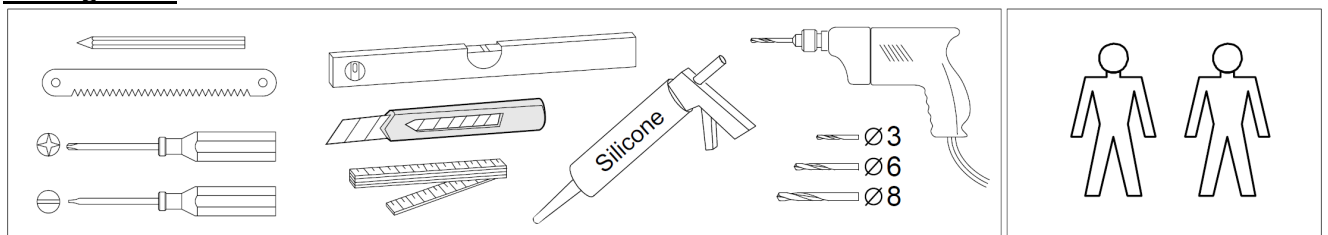
Aufstellplatz/Aufstellraum:

- Die Duschabtrennung Free ist für die Aufstellung in der Ecke ausgelegt.
- Die Duschabtrennung Free ist für die Installation an gemauerten Wänden entworfen worden. Verstärken Sie andere Wandkonstruktionen (Holz, Gipskarton), um eine sichere Befestigung zu gewährleisten.
- Bitte beachten Sie, dass im Bereich der Duschkabine geeignete Materialien als Wandverkleidung benutzt werden müssen. Eine Untergrundbehandlung nach Feuchtigkeitsbeanspruchungsklasse FKB 2 ist erforderlich.
- Die Wände müssen vor der Montage auf der gesamten Kabinenhöhe fertig gefliest sein.
- Der Boden am Aufstellort muss vollkommen eben sein.
- Eine Be- und Entlüftung sowie eine ausreichende Raumlüftung des Aufstellraumes sind sicherzustellen. Gegebenenfalls ist eine geeignete Abluftvorrichtung anzubringen, um den beim Duschen entstehenden Wasserdampf kontrolliert abzuführen (DIN 18017, DIN 1946 etc.).

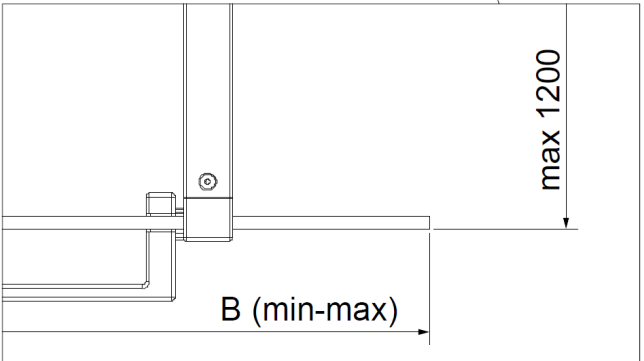
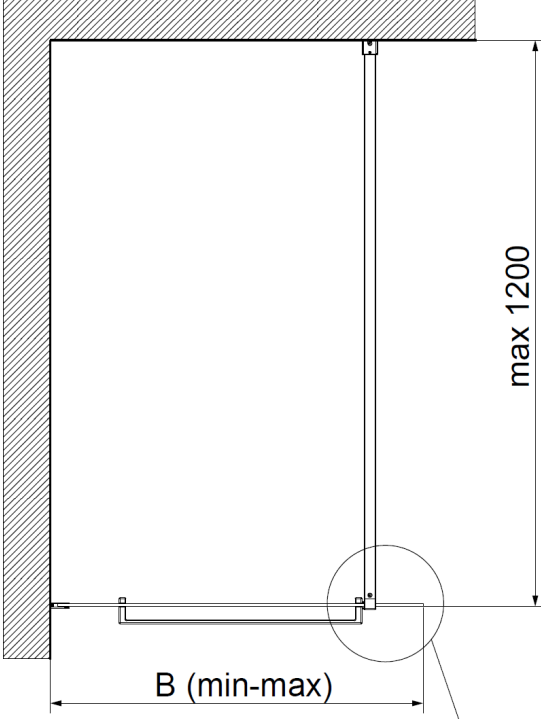
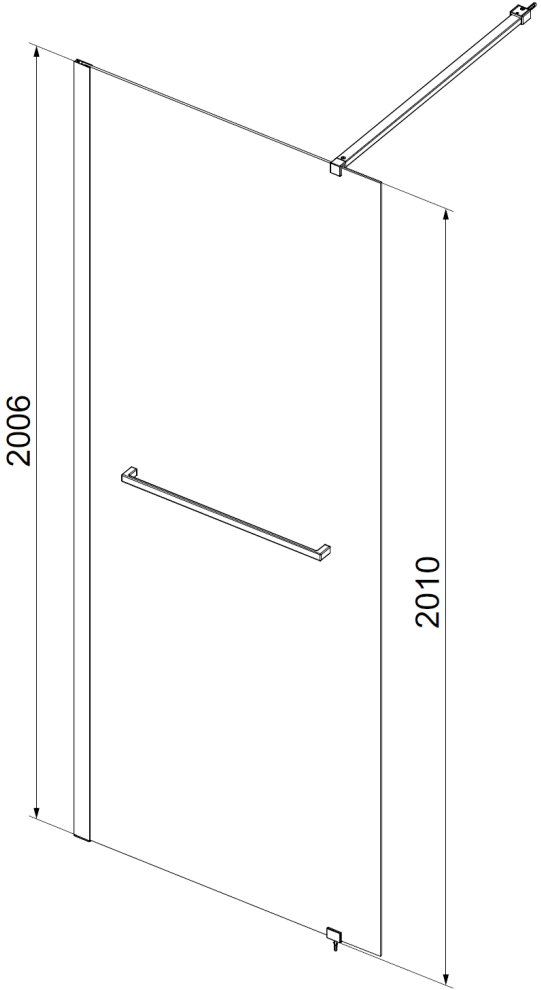
Wasseranschlüsse


Beim Anschluss an die Trinkwasserinstallation muss bauseitig oder vom Anwender eine den nationalen Anforderungen entsprechende Sicherungseinrichtung vorgeschaltet werden. Wandausbrüche müssen mit dauerelastischem Fugendicht abgedichtet sein. Die Anlage muss nach DIN 1988 gespült sein. In der Hausinstallation ist bauseits ein Schmutzfänger vorzusehen.

Montagehilfe:



Planungsanleitung:



	B [mm]
700	680-700
750	730-750
800	780-800
900	880-900
1000	980-1000
1200	1180-1200
1300	1280-1300
1400	1380-1400