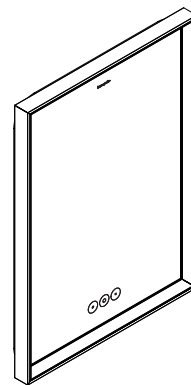
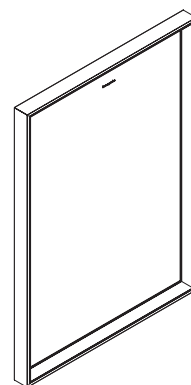


<b>DE</b>	Gebrauchsanleitung / Montageanleitung	<b>2</b>
<b>FR</b>	Mode d'emploi / Instructions de montage	<b>3</b>
<b>EN</b>	Instructions for use / Assembly instructions	<b>4</b>
<b>IT</b>	Istruzioni per l'uso / Istruzioni per Installazione	<b>5</b>
<b>ES</b>	Modo de empleo / Instrucciones de montaje	<b>6</b>
<b>NL</b>	Gebruiksaanwijzing / Handleiding	<b>7</b>
<b>DK</b>	Brugsanvisning / Monteringsvejledning	<b>8</b>
<b>PT</b>	Instruções para uso / Manual de Instalação	<b>9</b>
<b>PL</b>	Instrukcja obsługi / Instrukcja montażu	<b>10</b>
<b>CS</b>	Návod k použití / Montážní návod	<b>11</b>
<b>SK</b>	Návod na použitie / Montážny návod	<b>12</b>
<b>ZH</b>	用户手册 / 组装说明	<b>13</b>
<b>RU</b>	Руководство пользователя / Инструкция по монтажу	<b>14</b>
<b>FI</b>	Käyttöohje / Asennusohje	<b>15</b>
<b>SV</b>	Bruksanvisning / Monteringsanvisning	<b>16</b>
<b>LT</b>	Vartotojo instrukcija / Montavimo instrukcijos	<b>17</b>
<b>HR</b>	Upute za uporabu / Uputstva za instalaciju	<b>18</b>
<b>RO</b>	Manual de utilizare / Instrucțiuni de montare	<b>19</b>
<b>EL</b>	Οδηγίες χρήσης / Οδηγία συναρμολόγησης	<b>20</b>
<b>SL</b>	Navodilo za uporabo / Navodila za montažo	<b>21</b>
<b>ET</b>	Kasutusjuhend / Paigaldusjuhend	<b>22</b>
<b>LV</b>	Lietošanas pamācība / Montāžas instrukcija	<b>23</b>
<b>SR</b>	Uputstvo za upotrebu / Uputstvo za montažu	<b>24</b>
<b>NO</b>	Bruksanvisning / Montasjeveiledning	<b>25</b>
<b>BG</b>	Инструкция за употреба / Ръководство за монтаж	<b>26</b>
<b>JP</b>	取扱説明書 / 施工説明書	<b>27</b>
<b>UA</b>	Інструкції з використання / Інструкція по збірці	<b>28</b>
<b>AR</b>	دليل الاستخدام / تعليمات التجميع	<b>29</b>
<b>TR</b>	Kullanım kılavuzu / Montaj kılavuzu	<b>30</b>
<b>HU</b>	Használati útmutató / Szerelési útmutató	<b>31</b>
<b>HE</b>	הוראות שימוש / הוראות הרכבה	<b>32</b>



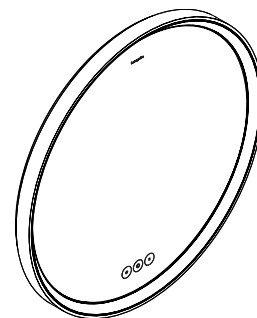
**Xarita E**

54983700 / 54984700 / 54985700 /  
54986700 / 54987700 / 54988700 /  
54989700



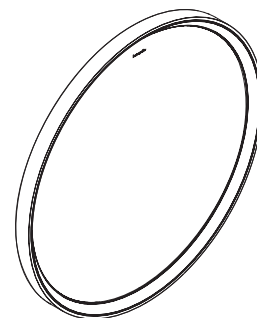
**Xarita E**

54992700 / 54993700 / 54994700 /  
54995700 / 54996700 / 54997700 /  
54998700 / 54999700



**Xarita S**

54981700 / 54982700



**Xarita S**

54990700 / 54991700



## Sicherheitshinweise

⚠ Bei der Montage müssen zur Vermeidung von Quetsch- und Schnittverletzungen Handschuhe getragen werden.

## Bestimmungsgemäße Verwendung

- ⚠ Das Produkt darf nur außerhalb der Bereiche 0, 1 und 2 nach Vorgaben des Herstellers montiert und angeschlossen werden.
- ⚠ Die Absicherung muss über eine Fehlerstrom-Schutzeinrichtung (RCD / FI) mit einem Bemessungsdifferenzstrom  $\leq 30$  mA erfolgen.
- ⚠ Eine andere oder darüber hinausgehende Benutzung gilt nicht als bestimmungsgemäß. Das Risiko trägt der Anwender. Zur Geltendmachung Ihrer Rechte aus dieser Garantie wenden Sie sich bitte an Ihren Vertragspartner. Diese Garantie berührt nicht die Konsumerrechte der jeweiligen nationalen Gesetzgebung.
- ⚠ Der Hersteller / Vertrieber dieses Produktes übernimmt keine Verantwortung für Verletzungen oder Schäden, die als Folge unsachgemäßer Montage / unsachgemäßen Gebrauchs entstehen.
- ⚠ Dieses Gerät kann von Kindern ab 8 Jahren und darüber sowie von Personen mit verringerten physischen, sensorischen oder mentalen Fähigkeiten oder Mangel an Erfahrung und Wissen benutzt werden, wenn sie beaufsichtigt oder bezüglich des sicheren Gebrauchs des Gerätes unterwiesen wurden und die daraus resultierenden Gefahren verstehen.
- ⚠ Kinder dürfen nicht mit dem Gerät spielen.

## Elektroinstallation

### Elektroinstallateur

⚠ Die Installations- und Prüfungsarbeiten sind von einer zugelassenen Elektrofachkraft, unter Berücksichtigung von DIN VDE 0100 Teil 701 / IEC 60364-7-701, auszuführen.

### Elektroanschluss

⚠ Eingang (IN): 220-240 V; 50/60 Hz  
Ausgang (OUT): 24 V +/- 5,0 %

### Fehlerstrom-Schutzeinrichtung

- ⚠ Die Absicherung muss über eine Fehlerstrom-Schutzeinrichtung (RCD / FI) mit einem Bemessungsdifferenzstrom  $\leq 30$  mA erfolgen.
- ⚠ Die Schutzeinrichtung muss in regelmäßigen Abständen auf ihre Funktion überprüft werden.

## Montagehinweise

- Vor der Montage muss das Produkt auf Transportschäden untersucht werden. Nach dem Einbau werden keine Transport- oder Oberflächenschäden anerkannt.
- Die in den Ländern jeweils gültigen Installationsrichtlinien sind einzuhalten.
- Sämtliche Arbeiten dürfen nur im spannungsfreien Zustand vorgenommen werden. Dabei ist die Spannungsversorgung über Hauptschalter oder Netzstecker sicher zu trennen.
- Für die Montage darf nur normgerechtes Material verwendet werden.
- Alle Komponenten müssen zugänglich bleiben.
- Die Umgebungstemperatur darf nicht größer als 40 °C sein.
- Bei der Montage des Produktes durch qualifiziertes Fachpersonal ist darauf zu achten, dass die Befestigungsfläche im gesamten Bereich der Befestigung plan ist (keine vorstehenden Fugen oder Fliesenversatz), der Wandaufbau für eine Montage des Produktes geeignet ist und keine Schwachstellen aufweist.

## Leuchtmittelwechsel

Das Leuchtmittel darf nur vom Hersteller, dessen Kundendienst oder einer gleichmaßen qualifizierten Person ersetzt werden.

## Technische Daten

Nennspannung:	220-240 V; 50/60 Hz
Leistung:	siehe Typenschild
Schutzklasse:	II
Schutzart:	IP 44
Seriennummer:	siehe Typenschild
Montagemaße:	siehe Seite 33

## Symbolerklärung



Montageanleitung lesen



Warnung vor gefährlicher, elektrischer Spannung



Bereich für 230V-Anschluss



Kein essigsäurehaltiges Silikon verwenden!



**Maße** (siehe Seite 33)



**Serviceteile** (siehe Seite 43)



**Reinigung** (siehe Seite 41)



**Entsorgung von gebrauchten Batterien und gebrauchten elektrischen und elektronischen Geräten** (anzuwenden in den Ländern der Europäischen Union und anderen europäischen Ländern mit einem separaten Sammelsystem für diese Produkte).

Das Symbol auf der Batterie, dem Produkt oder der Verpackung weist darauf hin, dass das Produkt oder die Batterie nicht als normaler Haushaltsabfall zu behandeln sind. Durch Ihren Beitrag zum korrekten Entsorgen des Produktes und der Batterie schützen Sie die Umwelt und die Gesundheit Ihrer Mitmenschen. Umwelt und Gesundheit werden durch falsches Entsorgen gefährdet. Materialrecycling hilft, den Verbrauch von Rohstoffen zu verringern. Um sicherzustellen, dass das Produkt und die Batterie korrekt entsorgt werden, geben Sie das Produkt zwecks Entsorgung an einer Annahmestelle für das Recycling von Batterien, elektrischen und elektronischen Geräten ab. Weitere Informationen über das Recycling dieses Produkts oder der Batterie erhalten Sie von Ihrer Gemeinde, den kommunalen Entsorgungsbetrieben oder dem Geschäft, in dem Sie das Produkt gekauft haben.



**Bedienung** (siehe Seite 40)





### Consignes de sécurité

⚠ Lors du montage, porter des gants de protection pour éviter toute blessure par écrasement ou coupure.

### Utilisation conforme

- ⚠ Le produit ne doit être monté et raccordé qu'en dehors des zones 0, 1 et 2 que conformément aux spécifications du fabricant.
- ⚠ La protection par fusibles doit se faire à l'aide d'un dispositif de protection contre les courants de court-circuit (RCD / FI) avec un courant différentiel assigné de  $\leq 30$  mA.
- ⚠ Toute autre utilisation sera qualifiée de non conforme. Le risque incombe à l'utilisateur et à lui seul. Veuillez vous adresser à votre partenaire contractuel pour faire valoir vos droits issus de cette garantie. Cette garantie n'affecte pas les droits de consommateurs applicables dans le cadre des législations nationales respectives.
- ⚠ Le fabricant / vendeur de ce produit n'engage aucunement sa responsabilité en cas de blessures ou de dommages découlant d'un montage non conforme / d'une utilisation incorrecte.
- ⚠ Cet appareil peut être utilisé par des enfants à partir de 8 ans ainsi que par des personnes ayant des capacités physiques, sensorielles ou mentales réduites ou ne disposant ni d'expérience, ni de connaissances, dans la mesure où elles sont surveillées ou si elles ont été initiées à l'utilisation fiable de l'appareil et si elles en ont compris les dangers qui en découlent.
- ⚠ Il est interdit à des enfants de jouer avec l'appareil.

### Installation électrique

#### Électricien installateur

⚠ Les travaux d'installation et de contrôle doivent être effectués par un électricien agréé, en respectant la norme DIN VDE 0100 partie 701 / IEC 60364-7-701.

#### Raccord électrique

⚠ Entrée (IN): 220-240 V; 50/60 Hz  
Sortie (OUT): 24 V +/- 5,0 %

#### Dispositif de protection à courant de défaut

- ⚠ La protection par fusibles doit se faire à l'aide d'un dispositif de protection contre les courants de court-circuit (RCD / FI) avec un courant différentiel assigné de  $\leq 30$  mA.
- ⚠ Le fonctionnement de l'équipement de protection doit être vérifié à intervalles réguliers.

### Instructions pour le montage

- Avant son montage, s'assurer que le produit n'a subi aucun dommage pendant le transport. Après le montage, tout dommage de transport ou de surface ne pourra pas être reconnu.
- Les directives d'installation en vigueur dans le pays concerné doivent être respectées.
- Tous les travaux ne doivent être faits qu'à l'état hors tension. Couper pour cela l'alimentation en tension à l'aide de l'interrupteur principal ou de la fiche secteur.
- N'utiliser pour le montage que du matériel satisfaisant aux normes.
- Tous les éléments doivent rester accessibles.
- La température ambiante ne doit pas excéder 40 °C.
- Lors du montage de ce produit par du personnel qualifié, veiller à ce que la surface de fixation soit bien plane dans toute la zone de fixation (pas de dépassement de joints ou de déport de carreaux), à ce que le mur se prête au montage du produit et ne présente aucun point fragile.

### Remplacement de l'élément lumineux

La lampe ne doit être remplacée que par le fabricant, son service clients ou une personne ayant la même qualification.

### Informations techniques

Tension nominale:	220-240 V; 50/60 Hz
Puissance:	voir la plaquette signalétique
Classe de protection:	II
Mode de protection:	IP 44
Numéro de série:	voir la plaquette signalétique
Dimensions:	voir pages 33

### Description du symbole

- Lire les instructions de montage
- Tension électrique dangereuse !
- Zone pour le raccordement 230V
- Ne pas utiliser de silicone contenant de l'acide acétique!

**Dimensions** (voir pages 33)

**Pièces détachées** (voir pages 43)

**Nettoyage** (voir pages 41)

**Élimination des piles usagées et des équipements électriques et électroniques usagés** (applicable dans l'Union européenne et dans d'autres pays européens disposant de systèmes de collecte sélective).

Ce symbole sur la pile, le produit ou l'emballage indique que la pile ou le produit ne doit pas être traité comme un déchet ménager. En vous assurant que la pile ou le produit sont éliminés correctement, vous contribuerez à prévenir les conséquences potentiellement négatives pour l'environnement et la santé humaine. Le recyclage des matériaux contribuera à préserver les ressources naturelles. Pour s'assurer que la pile ou le produit sera traité correctement, déposez le produit en fin de vie au point de collecte approprié pour le recyclage des piles et des équipements électriques et électroniques. Pour de plus amples informations sur le recyclage de ce produit ou de cette pile, veuillez contacter votre bureau municipal local, votre service d'élimination des déchets ménagers ou le magasin où vous avez acheté le produit.

**Instructions de service** (voir pages 40)



## Safety Notes

⚠ Gloves should be worn during installation to prevent crushing and cutting injuries.

## Intended Use

- ⚠ The product may only be installed and connected outside areas 0, 1 and 2 following the manufacturer's specifications.
- ⚠ The circuit must be protected via a ground fault protector (RCD / FI) with a measured differential current of  $\leq 30$  mA.
- ⚠ A different or excessive use is considered non-intended. The user/operator bears the sole risk. Please contact your contracting party to claim your rights under this guarantee. This guarantee does not affect the customer's rights under the respective national legislation.
- ⚠ The manufacturer/seller of this product does not assume any responsibility for injuries or damage that may be caused by improper installation or non-intended use.
- ⚠ This appliance may be used by children aged 8 years and up and by persons who are physically or mentally handicapped, have restricted sensory capabilities or lack of know-how and experience, provided they use it under supervision or have been given instructions on the safe use of the appliance and understand the hazards involved.
- ⚠ Do not allow children to play with the appliance.

## Electrical installation

### Electrician

⚠ The installation and test work must be performed by an authorized electrician under consideration of DIN VDE 0100 part 701 / IEC 60364-7-701.

### Electrical connection

⚠ Input (IN): 220-240 V; 50/60 Hz  
Output (OUT): 24 V +/- 5,0 %

### Residual current protection system

- ⚠ The circuit must be protected via a ground fault protector (RCD / FI) with a measured differential current of  $\leq 30$  mA.
- ⚠ The proper function of this protective device must be checked at regular intervals.

## Installation Instructions

- Prior to installation, inspect the product for transport damages. After it has been installed, no transport or surface damage will be honoured.
- The plumbing codes applicable in the respective countries must be observed.
- Any work may only be carried out in a de-energized state. Here, the voltage supply must be safely separated via the main switch or mains plugs.
- Only standardized materials may be used for the installation.
- All components must remain accessible.
- The ambient temperature must not exceed 40 °C.
- During installation of the product by qualified trained personnel, make sure that the entire fastening surface is even and smooth (no protruding seams or tile offset), that the finish of the wall is suitable to apply the product and has no weak points.





## Illuminant change

The light sources may only be replaced by the manufacturer, its customer service or by an equally qualified person.

## Technical Data

Nominal voltage:	220-240 V; 50/60 Hz
Power:	see typeplate
Protection class:	II
Protection category:	IP 44
Serial number:	see typeplate
Dimensions:	see page 33

## Symbol description

-  Read the installation instructions
-  Beware of dangerous electrical current
-  Area for 230V connection
-  Do not use silicone containing acetic acid!

 **Dimensions** (see page 33)

 **Spare parts** (see page 43)

 **Cleaning** (see page 41)

 **Disposal of waste batteries and old Electrical & Electronic Equipment** (applicable in the European Union and other European countries with separate collection systems).

This symbol on the battery, the product or the packaging indicates that the battery or the product shall not be treated as household waste. By ensuring the battery or product are disposed of correctly, you will help prevent potentially negative consequences for the environment and human health. The recycling of the materials will help to conserve natural resources. To ensure that the battery or product will be treated properly, hand over the product at end-of-life to the applicable collection point for the recycling of batteries, electrical and electronic equipment. For more detailed information about recycling of this product or battery, please contact your local Civic Office, your household waste disposal service or the shop where you purchased the product.

 **Operation** (see page 40)

**Indicazioni sulla sicurezza**

⚠ Durante il montaggio, per evitare ferite da schiacciamento e da taglio bisogna indossare guanti protettivi.

**Impiego conforme all'uso previsto**

- ⚠ Il prodotto può essere installato e collegato solo al di fuori delle zone 0, 1 e 2 in base alle indicazioni del produttore.
- ⚠ La protezione deve avvenire tramite un dispositivo di protezione salvavita (RCD / FI) con una corrente differenziale  $\leq 30$  mA.
- ⚠ Ogni altro tipo di utilizzo è considerato non conforme. La responsabilità per eventuali danni ricade sull'utilizzatore. Per l'affermazione dei diritti basati sulla presente garanzia siete pregati di rivolgervi al Vostro partner contrattuale. La presente garanzia non interferisce con i diritti dei consumatori definiti dalle relative leggi nazionali.
- ⚠ Il produttore/distributore del presente prodotto non s'assume alcuna responsabilità per ferimenti o danni sorti in conseguenza di un'installazione non idonea e/o di un utilizzo inappropriato.
- ⚠ Questo apparecchio può essere usato da bambini con età di 8 anni e più e da persone con limitate capacità fisiche, sensoriali o mentali e da persone che abbiano poca esperienza e/o conoscenza dell'apparecchio, solo se queste vengono supervisionate oppure se hanno ricevuto istruzioni su come usare l'apparecchio e che abbiano capito i pericoli derivanti dall'uso.
- ⚠ È vietato che i bambini giochino con l'apparecchio.

**Installazione elettrica****Installatore elettricista**

⚠ I lavori d'installazione e verifica devono essere eseguiti da un elettricista specializzato e abilitato nel rispetto della norma DIN VDE 0100 parte 701 / IEC 60364-7-701.

**Allacciamento elettrico**

⚠ Ingresso (IN): 220-240 V; 50/60 Hz  
Uscita (OUT): 24 V +/- 5,0 %

**circuito di sicurezza per correnti di guasto**

- ⚠ La protezione deve avvenire tramite un dispositivo di protezione salvavita (RCD / FI) con una corrente differenziale  $\leq 30$  mA.
- ⚠ Il dispositivo di protezione va controllato a intervalli regolari sul suo funzionamento.

**Istruzioni per il montaggio**

- Prima del montaggio è necessario controllare che non ci siano stati danni durante il trasporto. Una volta eseguito il montaggio, non verranno riconosciuti eventuali danni di trasporto o delle superfici.
- Vanno rispettate le direttive di installazione nazionali vigenti nel rispettivo paese.
- Tutti i lavori devono essere eseguiti solo in stato privo di tensione. Nel far questo, l'alimentazione elettrica deve poter essere staccata in modo sicuro tramite interruttore principale o spina di rete.
- Per l'installazione è consentito l'utilizzo solo di materiale a norma.
- Tutte le componenti devono rimanere accessibili.
- La temperatura ambiente non deve essere superiore ai 40 °C.
- Per il montaggio del prodotto da personale specializzato qualificato bisogna fare attenzione, che la superficie di fissaggio, in tutto il campo di fissaggio, sia piana (nessuna giunzione sporgente o sfalsamento di piastrella), la costruzione della parete sia adatta al montaggio del prodotto e che non presenti alcun punto debole.

**Sostituzione della lampadina**

La lampada può essere sostituita solo dal fabbricante, dal suo servizio di assistenza clienti o da una persona altrettanto qualificata.

**Dati tecnici**

Tensione nominale:	220-240 V; 50/60 Hz
Potenza assorbita:	(si veda la targhetta d'identificazione)
Classe di protezione:	II
Tipo di protezione:	IP 44
Numero di serie:	(si veda la targhetta d'identificazione)
Dimensioni di montaggio:	vedi pagg. 33

**Descrizione simbolo**

- Leggere le istruzioni per l'installazione
- Attenzione alle tensioni elettriche pericolose
- Campo per il collegamento a 230 V
- Non utilizzare silicone contenente acido acetico!

**Ingombri** (vedi pagg. 33)

**Parti di ricambio** (vedi pagg. 43)

**Pulitura** (vedi pagg. 41)

**Smaltimento delle batterie esauste e di dispositivi elettronici ed elettrici vecchi** (applicabile nell'Unione Europea e altri paesi con sistemi di raccolta differenti).

Il presente simbolo (impresso sulla batteria, il prodotto o l'imballaggio) indica che la batteria o il prodotto non devono essere trattati come rifiuti domestici. Assicurandoti che la batteria e il prodotto vengano smaltiti nel modo corretto, aiuterai a prevenire possibili conseguenze negative a scapito dell'ambiente e della salute umana. Riciclare i materiali permette di conservare le riserve naturali. Per assicurarsi che la batteria o il prodotto vengano trattati correttamente una volta terminati i rispettivi cicli di vita, consegnali nei punti di raccolta dedicati a batterie e dispositivi elettrici ed elettronici. Per maggiori informazioni sul riciclaggio di questo prodotto o della sua batteria, ti preghiamo di contattare il tuo Ufficio civico locale, il tuo servizio per lo smaltimento dei rifiuti speciali o il negozio in cui hai acquistato il prodotto.

**Procedura** (vedi pagg. 40)

**Indicaciones de seguridad**

⚠ Durante el montaje deben utilizarse guantes para evitar heridas por aplastamiento o corte.

**Uso proyectado**

⚠ El producto debe ser montado y conectado únicamente fuera de los sectores 0, 1 y 2, según las indicaciones del fabricante.

⚠ Para funciones de seguridad debe utilizarse un dispositivo de protección contra fallos de corriente (RCD / FI) con una corriente diferencial de medición de  $m < 30\text{mA}$ .

⚠ Un uso diferente o adicional será considerado como uso no proyectado. El usuario asumirá el riesgo derivado de este uso. Para reivindicar los derechos emanados de esta garantía, diríjase a su parte contratante. Esta garantía no afecta a los derechos como consumidor otorgados por la legislación nacional respectiva.

⚠ El fabricante/distribuidor de este producto no se hará responsable de lesiones o daños, que surjan como resultado de un montaje inapropiado o de un uso incorrecto.

⚠ Este aparato puede ser utilizado por niños a partir de 8 años, así como por personas con discapacidades físicas, sensoriales o mentales o que carezcan de experiencia y conocimientos, únicamente bajo vigilancia o en caso de haber sido instruidas sobre el modo seguro de utilizar el aparato y si pueden comprender los riesgos resultantes.

⚠ No se permite a los niños jugar con el aparato.

**Instalación eléctrica****Instalador eléctrico**

⚠ Los trabajos de instalación y revisión deben ser realizados por un electricista especializado, de acuerdo con la norma DIN VDE 0100 parte 701 / IEC 60364-7-701.

**Conexión eléctrica**

⚠ Entrada (IN): 220-240 V; 50/60 Hz  
Salida (OUT): 24 V +/- 5,0 %

**Dispositivo diferencial residual**

⚠ Para funciones de seguridad debe utilizarse un dispositivo de protección contra fallos de corriente (RCD / FI) con una corriente diferencial de medición de  $m < 30\text{mA}$ .

⚠ El dispositivo de protección debe ser sometido a un control de funcionamiento con regularidad.

**Indicaciones para el montaje**

- Antes del montaje se debe examinar el producto contra daños de transporte. Después de la instalación no se reconoce ningún daño de transporte o de superficie.
- Es obligatorio el cumplimiento de las directrices de instalación vigentes en el país respectivo.
- Todos los trabajos que se realicen, deben llevarse a cabo en estado sin tensión. Para lo cual debe separarse la alimentación de tensión mediante el interruptor general o un enchufe de red.
- Para el montaje debe utilizarse únicamente material reglamentario.
- Procure que sean accesibles todos los componentes.
- La temperatura del entorno no debe ser más grande de 40 °C.
- Durante el montaje del producto, mediante personal especializado, se debe asegurar de que la superficie de sujeción en todo el área de la fijación sea plana (sin fugas o azulejos que sobresalgan), que la estructura del muro sea adecuada para el montaje del producto y que no presente puntos débiles.

**Cambio de lámpara**

De lamp mag alleen door de fabrikant, zijn klantenservice of een op dezelfde manier gekwalificeerde persoon worden vervangen.

**Datos técnicos**

Tensión nominal:	220-240 V; 50/60 Hz
Potencia:	ver placa de características
Clase de protección:	II
Tipo de protección:	IP 44
Número de serie:	ver placa de características
Dimensiones:	ver página 33

**Descripción de símbolos**

Leer instrucciones de montaje



Aviso de tensión eléctrica, peligrosa



Gedeelte voor 230V-aansluiting



No utilizar silicona que contiene ácido acético!



**Dimensiones** (ver página 33)



**Repuestos** (ver página 43)



**Limpiar** (ver página 41)



**Eliminación de baterías usadas y equipos eléctricos y electrónicos viejos** (aplicable en la Unión Europea y en otros países europeos con sistemas de recogida selectiva).

Este símbolo en la batería, el producto o el embalaje indica que la batería o el producto no deben tratarse como basura doméstica. Al asegurarse de que la batería o el producto se eliminan correctamente, ayudará a evitar posibles consecuencias negativas para el medio ambiente y la salud humana. El reciclaje de los materiales ayudará a conservar los recursos naturales. Para garantizar que la batería o el producto sea tratado adecuadamente, deséchela una vez alcanzado el final de su vida útil en el punto de recogida correspondiente para el reciclaje de baterías y equipos eléctricos y electrónicos. Para obtener información más detallada sobre el reciclaje de este producto o batería, póngase en contacto con su oficina cívica local, con el servicio de eliminación de residuos domésticos o con la tienda en la que adquirió el producto.



**Manejo** (ver página 40)

**Veiligheidsinstructies**

- ⚠ Bij de montage moeten ter voorkoming van knel- en snijwonden handschoenen worden gedragen.

**Toepassing**

- ⚠ Het product en mag enkel buiten de zones 0, 1 en 2 conform de gegevens van de fabrikant gemonteerd en aangesloten worden.
- ⚠ De beveiliging moet gebeuren via een verliesstromschakelaar (RCD / FI) met een toegekende verschilstroom  $\leq 30$  mA.
- ⚠ Een ander of verdergaand gebruik geldt al niet-reglementair. Het risico wordt volledig gedragen door de gebruiker. De Eindgebruiker kan een beroep doen op de Fabrieksgarantie, door defecten schriftelijk te melden bij het verkooppunt of de installateur. Deze garantie doet niets af aan de consumentenrechten uit de nationale wetgeving.
- ⚠ De fabrikant / verdeler van dit product is niet verantwoordelijk voor verwondingen of beschadigingen die ontstaan als gevolg van een onvakkundige montage / onvakkundig gebruik.
- ⚠ Dit apparaat kan door kinderen vanaf 8 jaar en door personen met verminderde fysieke, motorische of mentale capaciteiten of gebrek aan ervaring en kennis gebruikt worden indien ze onder toezicht staan of over het veilige gebruik van het apparaat werden geïnformeerd en de daaruit resulterende gevaren begripen.
- ⚠ Kinderen mogen niet met het apparaat spelen.

**Elektrische installatie****Electro-installateur**

- ⚠ De installatie- en controlewerkzaamheden moeten uitgevoerd worden door een erkende electricien die rekening houdt met DIN VDE 0100 Deel 701 / IEC 60364-7-701.

**Elektrische aansluiting**

- ⚠ Ingang (IN): 220-240 V; 50/60 Hz  
Uitgang (OUT): 24 V +/- 5,0 %

**Aardlekschakelaar**

- ⚠ De beveiliging moet gebeuren via een verliesstromschakelaar (RCD / FI) met een toegekende verschilstroom  $\leq 30$  mA.
- ⚠ De veiligheidsinrichting moet regelmatig op functionaliteit gecontroleerd worden.

**Montage-instructies**

- Vóór de montage moet het product gecontroleerd worden op transportschade. Na de inbouw wordt geen transport- of oppervlakteschade meer aanvaard.
- De in de overeenkomstige landen geldende installatierichtlijnen moeten nageleefd worden.
- Alle werkzaamheden mogen alleen uitgevoerd worden in de spanningsvrije toestand. Daarbij moet de spanningsvoorziening via hoofdschakelaar of stekker veilig gescheiden worden.
- Voor de montage mag enkel materiaal gebruikt worden dat aan de normen voldoet.
- Alle componenten moeten toegankelijk blijven.
- De omgevingstemperatuur mag niet hoger zijn dan 40 °C.
- Bij de montage van het product door gekwalificeerd vakpersoneel moet erop gelet worden dat het montagevlak in het volledige bereik van de bevestiging vlak is (geen uitstekende voegen of verspringende tegels), dat de wand geschikt is voor de montage van het product en geen zwakke plaatsen vertoont.

**Vervanging verlichtingsmiddel**

De verlichting mag alleen door de fabrikant, zijn klantenservice of een persoon met een gelijkwaardige kwalificatie worden vervangen.

**Technische gegevens**

Nominale spanning:	220-240 V; 50/60 Hz
Vermogen:	zie typeplaatje
Beschermingsklasse:	II
Beveiligingsklasse:	IP 44
Serienummer:	zie typeplaatje
Montagematen:	zie blz. 33

**Symbolbeschrijving**

Montagehandleiding lezen



Waarschuwing voor gevaarlijke elektrische spanning



Bereik voor 230V aansluiting



Gebruik geen zuurhoudende silicone!



**Maten** (zie blz. 33)



**Service onderdelen** (zie blz. 43)



**Reinigen** (zie blz. 41)



**Verwijdering van afgedankte batterijen en oude elektrische en elektronische apparatuur** (van toepassing in de Europese Unie en andere Europese landen met gescheiden inzamelingsystemen).

Dit symbool op de batterij, het product of de verpakking geeft aan dat de batterij of het product niet als huishoudelijk afval mag worden behandeld. Door ervoor te zorgen dat de batterij of het product op de juiste manier wordt verwijderd, helpt u mogelijke negatieve gevolgen voor het milieu en de volksgezondheid te voorkomen. Het recyclen van de materialen draagt bij aan het behoud van natuurlijke bronnen. Om ervoor te zorgen dat de batterij of het product op de juiste manier wordt behandeld, moet het product aan het einde van de levensduur worden overhandigd aan het betreffende inzamelingspunt voor het recyclen van batterijen, elektrische en elektronische apparatuur. Neem voor meer informatie over het recyclen van dit product of deze batterij contact op met de gemeentelijke instanties, uw afvalverwerkingsbedrijf of de winkel waar u het product hebt gekocht.



**Bediening** (zie blz. 40)



## Sikkerhedsanvisninger

⚠ Ved monteringen skal der bruges handsker for at undgå kvæstelser og snitsår.

### Bestemmelsesmæssig anvendelse

- ⚠ Produktet må kun monteres og tilsluttes uden for områderne 0, 1 og 2 iht. producentens anvisninger.
- ⚠ Sikringen skal køre over en fejlstrømssikring (RCD / FI) med en fejlstrømsdifferentiale  $\leq 30$  mA.
- ⚠ Et andet eller derudover gående brug er et ukorrekt brug. Brugeren er selv ansvarligt. Kontakt venligst din kontraktpartner for af fremsætte garantikravene. Denne garanti påvirker ikke forbrugerrettighederne af de pågældende nationale love.
- ⚠ Producenten / distributøren af dette produkt er ikke ansvarligt for personskader eller materialeskader som resultat af ukorrekt montering / ukorrekt brug.
- ⚠ Dette apparat kan bruges af børn fra 8 år samt af personer med begrænsede fysiske, sensoriske eller psykiske evner eller manglende erfaring og/eller viden, hvis de overvåges eller er blevet instrueret i en sikker brug af apparatet og har forstået de farer, der er forbundet hermed.
- ⚠ Børn må ikke lege med apparatet.

## El-installation

### El-installatør

⚠ Installeringen og afprøvningen skal gennemføres af en godkendt el-installatør iht. DIN VDE 0100 part 701 og IEC 60364-7-701.

### El-tilslutning

⚠ Indgang (IN): 220-240 V; 50/60 Hz  
Udgang (OUT): 24 V +/- 5,0 %

### Fjølstrømsbeskyttelses

- ⚠ Sikringen skal køre over en fejlstrømssikring (RCD / FI) med en fejlstrømsdifferentiale  $\leq 30$  mA.
- ⚠ Beskyttelsesanordningen skal kontrolleres i regelmæssige afstande for funktion.

## Monteringsanvisninger

- Før monteringen skal produktet kontrolleres for transportskader. Efter monteringen godkendes transportskader eller skader på overfladen ikke længere.
- Installationsbestemmelserne, der gælder i det enkelte land, skal overholdes.
- Alle arbejder må kun gennemføres hvis apparatet er uden spænding. Herved skal spændingsforsyningen sikkert adskilles via hovedafbryderen eller netstikket.
- Til monteringen må der kun bruges godkendt materiale.
- Alle komponenter skal forblive tilgængelige.
- Omgivelsestemperaturen må ikke være højere end 40 °C.
- Ved montering af produktet igennem kvalificerede fagfolk skal der holdes øje med, at fastgørelsesoverfladen er plan i alle områder hvor produktet monteres (ingen fremragende fuger eller fliseforskydninger), at væggene er velegnet til monteringen af produktet og ikke har svare områder.

## Skift af lyskilde

Lyskilderne må kun udskiftes af producenten, dennes kundeservice eller af en tilsvarende kvalificeret person.

## Tekniske data

Mærkespænding:	220-240 V; 50/60 Hz
Effekt:	se typeskilt
Beskyttelsesklasse:	II
Kapslingsklasse:	IP 44
Serienummer:	se typeskilt
Monteringsmål:	se s. 33

## Symbolbeskrivelse



Læs monteringsvejledningen



Advarsel mod farlig, elektrisk spænding



Område for 230V-tilslutning



Der må ikke benyttes eddikesyreholdig silikone!



Målene (se s. 33)



Reserve dele (se s. 43)



Rengøring (se s. 41)



**Bortskaffelse af brugte batterier og gammelt elektrisk og elektronisk udstyr** (gælder i EU og andre europæiske lande med separate indsamlingssystemer).

Dette symbol på batteriet, produktet eller emballagen indikerer, at batteriet eller produktet ikke skal varetages som husholdningsaffald. Ved at sikre, at batteriet eller produktet bortskaffes på den korrekte måde, hjælper du med at forhindre eventuelle negative konsekvenser for miljøet og menneskers sundhed. Genbrug af materialerne hjælper med at bevare naturens ressourcer. For at sikre at batteriet eller produktet bliver varetaget ordentligt, skal produktet ved bortskafning afleveres til et passende indsamlingssted til genbrug af batterier og elektrisk og elektronisk udstyr. For mere detaljeret information om genbrug af dette produkt eller batteri bedes du kontakte din lokale kommune, husholdningsaffaldstjenesten eller den butik, hvor du købte produktet.



**Brugsanvisning** (se s. 40)



**Avisos de segurança**

⚠ Durante a montagem devem ser utilizadas luvas de protecção, de modo a evitar ferimentos resultantes de entalamentos e de cortes.

**Utilização adequada**

- ⚠ O produto apenas pode ser montado e conectado fora das áreas 0, 1 e 2, de acordo com as indicações do fabricante.
- ⚠ A ligação deve estar protegida por um diferencial magneto-térmico bipolar (RRCB), com uma corrente residual  $\leq 30$  mA.
- ⚠ Qualquer outro tipo de utilização é considerado inadequado. O risco é suportado pelo utilizador. Para usufruir dos seus direitos de garantia pedimos que entre em contacto com o seu agente autorizado. Esta garantia não abrange os direitos de consumo da respectiva legislação nacional em vigor.
- ⚠ O fabricante / vendedor deste produto não assume qualquer responsabilidade por ferimentos ou danos resultantes de uma montagem ou utilização inadequada.
- ⚠ Este aparelho pode ser utilizado por crianças a partir dos oito anos de idade e por pessoas com capacidades físicas, sensoriais ou mentais limitadas ou por pessoas sem conhecimento do equipamento, se estas forem supervisionadas durante a utilização ou se tiverem sido instruídas sobre a utilização segura e tiverem compreendido os perigos inerentes à sua utilização.
- ⚠ As crianças não podem brincar com este aparelho.

**Instalação eléctrica****Electricista de construção civil**

⚠ Os trabalhos de instalação e de controlo devem ser efectuados por um técnico electricista devidamente autorizado e especializado, tendo em consideração as normas DIN VDE 0100 Parte 701 / IEC 60364-7-701.

**Ligação eléctrica**

⚠ Entrada (IN): 220-240 V; 50/60 Hz  
Saída (OUT): 24 V +/- 5,0 %

**Dispositivo de protecção para corrente de fuga**

- ⚠ A ligação deve estar protegida por um diferencial magneto-térmico bipolar (RRCB), com uma corrente residual  $\leq 30$  mA.
- ⚠ O funcionamento correcto do dispositivo de protecção deve ser controlado periodicamente.

**Avisos de montagem**

- Antes da montagem deve-se controlar o produto relativamente a danos de transporte. Após a montagem não são aceites quaisquer danos de transporte ou de superfície.
- A prescrições de instalação válidas nos respetivos países devem ser respeitadas.
- Todos os trabalhos só podem ser realizados com o sistema desconectado da corrente eléctrica. Neste caso deve-se separar a alimentação eléctrica através do interruptor principal ou através do conector de rede.
- Para a montagem só pode ser utilizado material normalizado.
- Todos os componentes têm que permanecer acessíveis.
- A temperatura ambiente não pode ser superior a 40 °C.
- Durante a montagem efectuada por técnicos qualificados deve ter-se em atenção que a superfície de fixação seja plana em toda a sua extensão (sem juntas ou ladrilhos salientes), que a estrutura da parede seja adequada para a montagem do produto e que não apresente pontos fracos.

**Substituição da lâmpada**

A lâmpada só pode ser substituída pelo fabricante, pelo seu serviço de assistência ou por uma pessoa devidamente qualificada.

**Dados Técnicos**

Tensão nominal:	220-240 V; 50/60 Hz
Potência:	ver placa de características
Classe de protecção:	II
Tipo de protecção:	IP 44
N.º de série:	ver placa de características
Dimensões de montagem:	ver página 33

**Descrição do símbolo**

Ler as instruções de montagem



Advertência para tensão eléctrica perigosa



Área para ligação de 230V



Não utilizar silicone que contenha ácido acético!



**Medidas** (ver página 33)



**Peças de substituição** (ver página 43)



**Limpeza** (ver página 41)



**A eliminação de resíduos de pilhas e equipamento eléctrico e eletrónico antigo** (aplicável na União Europeia e outros países europeus com sistemas de recolha independentes).

Este símbolo nas pilhas, no produto ou na embalagem indica que as pilhas ou o produto não devem ser tratados como lixo doméstico. Ao assegurar-se que as pilhas ou o produto são eliminados corretamente, ajuda a prevenir consequências potencialmente negativas para o ambiente e para saúde pública. A reciclagem destes materiais contribuirá para conservar os recursos naturais. Para garantir que as pilhas ou o produto serão manuseados corretamente, elimine o produto no fim da sua vida útil no ponto de recolha apropriado para pilhas e equipamento eléctrico e eletrónico. Para informação mais detalhada sobre a reciclagem deste produto ou das pilhas, contacte o seu centro cívico local, serviço de eliminação de resíduos domésticos ou a loja onde adquiriu o produto.



**Funcionamento** (ver página 40)



**Wskazówki bezpieczeństwa**

⚠ Aby uniknąć zranień na skutek zgniecenia lub przecięcia, podczas montażu należy nosić rękawice ochronne.

**Użytkowanie zgodne z przeznaczeniem**

- ⚠ Produkt nie wolno montować i podłączać poza zakresem 0, 1 i 2 wg informacji producenta.
- ⚠ Zabezpieczenie instalacji musi mieć miejsce przy użyciu zabezpieczenia różnicowego (RCD) z różnicą pomiarów wynoszącą  $\leq 30$  mA.
- ⚠ Użytkowanie innego rodzaju wzgl. wykraczające poza wskazany zakres uważane jest za niezgodne z przeznaczeniem. Ryzyko ponosi użytkownik. W odniesieniu do praw wynikających z gwarancji należy zwrócić się do partnera kontraktowego. Niniejsza gwarancja nie znosi praw konsumenta wynikających z ustawodawstwa danego kraju.
- ⚠ Producent / dystrybutor tego produktu nie ponosi żadnej odpowiedzialności za zranienia lub szkody będące konsekwencją niefachowego montażu wzgl. niewłaściwego użytkowania.
- ⚠ Niniejsze urządzenie może być obsługiwane przez dzieci od 8 roku życia i przez osoby o ograniczonych możliwościach fizycznych, sensorycznych i mentalnych albo takie, którym brakuje doświadczenia i wiedzy na temat jego używania, jeżeli są one nadzorowane lub otrzymały wskazówki na temat bezpiecznego użytkowania urządzenia i połączonych z tym niebezpieczeństw.
- ⚠ Dzieci nie mogą się bawić urządzeniem.

**Instalacja elektryczna****Elektryk instalator**

⚠ Prace instalacyjne i kontrolne przeprowadza autoryzowany elektryk, przestrzegając przepisy DIN VDE 0100 cz. 701 / IEC 60364-7-701.

**Przyłącze elektryczne**

⚠ Wejście (IN): 220-240 V; 50/60 Hz  
Wyjście (OUT): 24 V +/- 5,0 %

**Urządzenie ochronne prądowe**

- ⚠ Zabezpieczenie instalacji musi mieć miejsce przy użyciu zabezpieczenia różnicowego (RCD) z różnicą pomiarów wynoszącą  $\leq 30$  mA.
- ⚠ Urządzenie ochronne musi być sprawdzane w regularnych odstępach czasu pod kątem właściwego działania.

**Wskazówki montażowe**

- Przed montażem należy skontrolować produkt pod kątem szkód transportowych. Po montażu nie widać żadnych szkód transportowych ani szkód na powierzchni.
- Należy przestrzegać wytycznych instalacyjnych obowiązujących w danym kraju.
- Wszystkie prace mogą być przeprowadzone jedynie w stanie pozbawionym napięcia. Zasilanie należy wówczas w bezpieczny sposób oddzielić przy użyciu wyłącznika głównego wzgl. wtyczki sieciowej.
- Do montażu można używać jedynie materiału normowego.
- Wszystkie komponenty muszą pozostać dostępne.
- Temperatura otoczenia nie może przekraczać 40°C.
- Montaż produktu musi być wykonany przez wykwalifikowanego fachowca. Powierzchnia w miejscu montażu musi być równa (bez uskoków wzgl. wzajemnie przesuniętych płytek). Ściana w miejscu montażu musi być stabilna. Dołożone w komplecie śruby i kołki rozporowe są przeznaczone do betonu.

**Wymiana oświetlacza**

Lampa może być wymieniana wyłącznie przez producenta, jego dział obsługi klienta lub równie wykwalifikowaną osobę.

**Dane techniczne**

Napięcie znamionowe:	220-240 V; 50/60 Hz
Moc:	patrz tabliczka znamionowa
Klasa ochrony:	II
Stopień ochrony:	IP 44
Numer seryjny:	patrz tabliczka znamionowa
Wymiary montażowe:	patrz strona 33

**Opis symbolu**

Czytać instrukcję montażu



Ostrzeżenie przed niebezpiecznym napięciem elektrycznym



Miejsce na podłączenie 230V



Nie stosować silikonów zawierających kwas octowy!



**Wymiary** (patrz strona 33)



**Części serwisowe** (patrz strona 43)



**Czyszczenie** (patrz strona 41)



**Unieszkodliwianie zużytych baterii i wyeksploatowanego sprzętu elektronicznego** (obowiązuje w krajach Unii Europejskiej i innych krajach europejskich mających oddzielne standardy zbierania odpadów).

Taki symbol umieszczony na baterii, produkcie lub opakowaniu oznacza, że tej baterii ani produktu nie wolno przetwarzać wspólnie z odpadami z gospodarstwa domowego. Prawidłowo usuwając baterie lub produkt, zapobiegasz ujemnym konsekwencjom dla środowiska i zdrowia człowieka. Ponowne wykorzystywanie materiałów przyczynia się do ochrony zasobów naturalnych. Aby mieć pewność, że bateria lub produkt będą przetwarzane w prawidłowy sposób, po zakończeniu okresu ich eksploatacji przekazaj je do odpowiedniego punktu zbiórki w celu ponownego wykorzystania baterii oraz sprzętu elektrycznego i elektronicznego. Więcej szczegółowych informacji na temat ponownego wykorzystywania niniejszego produktu lub baterii można uzyskać w miejscowym zarządzie gminy, punkcie zbiórki i usuwania odpadów z gospodarstwa domowego lub w sklepie, w którym produkt został zakupiony.



**Obsługa** (patrz strona 40)



## Bezpečnostní pokyny

⚠ Pro zabránění řezným zraněním a pohmožděninám je nutné při montáži nosit rukavice.

### Použití v souladu s určením

- ⚠ Výrobek je povoleno instalovat a zapojovat pouze mimo oblasti 0, 1 a 2 dle specifikací od výrobce.
- ⚠ Jištění musí být provedeno přes přepěťovou ochranu (RCD / FI) se jmenovitým rozdílovým proudem  $\leq 30$  mA.
- ⚠ Jiné použití nebo použití překračující tento účel platí jako použití v rozporu s určením. Riziko nese uživatel. Pro uplatnění vašich práv plynoucích z této záruky se prosím obraťte na vašeho distribučního partnera. Tato záruka neomezuje práva ohledně spotřebního zboží příslušné místní legislativě.
- ⚠ Výrobce / distributor tohoto produktu nepřebírá žádnou zodpovědnost za zranění a poškození, která vzniknou v důsledku neodborné montáže / neodborného používání.
- ⚠ Části displeje nesmí být pevně spojeny k částem budovy!
- ⚠ Toto zařízení mohou používat děti od 8 let a osoby s omezenými fyzickými, smyslovými nebo duševními schopnostmi nebo osoby zcela bez zkušeností nebo znalostí za předpokladu, že budou pod dohledem osoby pověřené zajištěním jejich bezpečnosti nebo poté, co od ní byly poučeny o bezpečném používání přístroje a nebezpečích, které s používáním přístroje souvisí.

## Elektroinstalace

### Elektroinstalatér

⚠ Práce na instalaci a přezkoušení musí být provedeny pouze certifikovaným elektroinstalatérem za dodržení normy DIN VDE 0100 část 701 / IEC 60364-7-701.

### Elektrické připojení

⚠ Vstup (IN): 220-240 V; 50/60 Hz  
Výstup (OUT): 24 V +/- 5,0 %

### Ochranné zařízení chybového proudu

- ⚠ Jištění musí být provedeno přes přepěťovou ochranu (RCD / FI) se jmenovitým rozdílovým proudem  $\leq 30$  mA.
- ⚠ Ochranné zařízení musí být v pravidelných intervalech kontrolováno ohledně funkčnosti.

## Pokyny k montáži

- Před montáží je třeba produkt zkontrolovat, zda nebyl při transportu poškozen. Po zabudování nebudou uznány žádné škody způsobené transportem nebo poškození povrchu.
- Je třeba dodržovat montážní pravidla platné v dané zemi.
- Veškeré práce se smí provádět pouze v beznapěťovém stavu. Přitom je třeba napájení napětím bezpečně oddělit přes hlavní vypínač nebo síťovou zástrčku.
- K montáži smí být používán pouze materiál odpovídající normám.
- Všechny komponenty musí zůstat přístupné.
- Teplota okolí nesmí být vyšší než 40 °C.
- Při montáži produktu kvalifikovanou osobou je třeba dbát na to, aby byla upevňovací plocha v celé oblasti upevnění rovná (žádné vyčnívající spáry nebo zapuštění obkladů), aby struktura stěny byla vhodná pro montáž produktu a neměla žádná slabá místa.

## Výměna svítidel

Svítidla smí měnit pouze výrobce, jeho zákaznická služba nebo stejně kvalifikovaná osoba.

## Technické údaje

Nízké napětí:	220-240 V; 50/60 Hz
Výkon:	viz typový štítek
Třída ochrany:	II
Třída krytí:	IP 44
Sériové číslo:	viz typový štítek
Montážní rozměry:	viz strana 33

## Popis symbolů



Pročtěte si návod k montáži



Varování před nebezpečným elektrickým napětím



Oblast pro přípojku 230V



Nepoužívat silikon s obsahem kyseliny octové!



**Rozměry** (viz strana 33)



**Servisní díly** (viz strana 43)



**Čištění** (viz strana 41)



**Likvidace odpadních baterií a starých elektrických a elektronických zařízení** (platné v Evropské unii a v dalších evropských zemích se systémy odděleného sběru odpadu).

Tento symbol na baterii, výrobku nebo obalu znamená, že baterie nebo výrobek nesmí být považován za domácí odpad. Zajištěním správné likvidace baterie nebo výrobku pomůžete předcházet možným negativním dopadům na životní prostředí a lidské zdraví. Recyklace materiálů pomáhá zachovat přírodní zdroje. Aby bylo zajištěno správné zacházení s baterií nebo výrobkem, odevzdejte produkt po konci životnosti na příslušném sběrném místě určeném pro recyklaci baterií, elektrických a elektronických zařízení. Podrobnější informace o recyklaci tohoto výrobku nebo baterie získáte na místním úřadě, u společnosti pro likvidaci domácího odpadu nebo v prodejně, kde jste výrobek zakoupili.



**Ovládání** (viz strana 40)

**Bezpečnostné pokyny**

⚠ Pri montáži musíte nosiť rukavice, aby ste predišli pomliaždeninám a rezným poraneniam.

**Použitie v súlade s určením**

- ⚠ Výrobok sa môže montovať a zapájať len mimo zón 0, 1 a 2 podľa údajov výrobcu.
- ⚠ Istenie musí byť vykonané cez prepäťovú ochranu (RCD / FI) s menovitým rozdielovým prúdom  $\leq 30$  mA.
- ⚠ Iné použitie alebo použitie nad tento rámec sa považuje za použitie mimo určenia. Riziko znáša používateľ. Na uplatnenie svojich práv vyplývajúcich z tejto záruky sa obráťte na vášho zmluvného partnera. Táto záruka sa netýka práv spotrebiteľov podľa príslušných zákonov danej krajiny.
- ⚠ Výrobca / distribútor tohto produktu nepreberá zodpovednosť pre poranenia alebo poškodenia vzniknuté v dôsledku neodbornej montáže / neodborného používania.
- ⚠ Tento prístroj sa smie používať iba deťmi od veku 8 rokov a tiež osobami so zníženými psychickými, senzorkými alebo mentálnymi vlastnosťami alebo s nedostatkom skúseností a znalostí, ak sú tieto pod dozorom alebo boli poučené ohľadom bezpečného použitia prístroja a rozumejú nebezpečenstvám vznikajúcim z tohto použitia.
- ⚠ Deti sa s prístrojom nesmú hrať.

**Elektroinštalácia****Elektroinštalatér**

⚠ Inštaláčne a skúšobné práce môže vykonávať len certifikovaný elektroinštalatér, pričom zohľadní DIN VDE 0100 časť 701 / IEC 60364-7-701.

**Elektrické pripojenie**

⚠ Vstup (IN): 220-240 V; 50/60 Hz  
Výstup (OUT): 24 V +/- 5,0 %

**Ochranné zariadenie chybného prúdu**

- ⚠ Istenie musí byť vykonané cez prepäťovú ochranu (RCD / FI) s menovitým rozdielovým prúdom  $\leq 30$  mA.
- ⚠ Funkčnosť ochranného zariadenia sa musí kontrolovať v pravidelných časových intervaloch.

**Pokyny pre montáž**

- Pred montážou musíte produkt skontrolovať, či nebol počas transportu poškodený. Po zabudovaní nebudú uznané žiadne škody spôsobené transportom alebo poškodenia povrchu.
- Je potrebné dodržiavať smernice o inštalácii, ktoré sú práve teraz platné v krajinách.
- Všetky práce sa smú vykonávať len vtedy, keď je prístroj odpojený od elektrického napätia. Napájanie musí byť pritom bezpečne odpojené cez hlavný spínač alebo sieťovú zástrčku.
- Pri montáži môže byť použitý len materiál zodpovedajúci norme.
- Všetky komponenty musia zostať prístupné.
- Teplota okolia nesmie byť vyššia ako 40 °C.
- Pri montáži produktu kvalifikovanou osobou treba dávať pozor na to, aby bola upevňovacia plocha v celej oblasti upevnenia rovná (žiadne vyčnievajúce medzery alebo zapustenia obkladov), aby štruktúra steny bola vhodná pre montáž produktu a nemá žiadne slabé miesta.









**Výmena svietidla**

Svietidlo smie vymieňať iba výrobca, jeho zákaznícky servis alebo podobne kvalifikovaná osoba.

**Technické údaje**

Menovité napätie:	220-240 V; 50/60 Hz
Výkon:	viď typový štítok
Trieda ochrany:	II
Trieda ochrany:	IP 44
Sériové číslo:	viď typový štítok
Montážne rozmery:	viď strana 33

**Popis symbolov**

-  Prečítajte si návod na montáž
-  Výstraha pred nebezpečným, elektrickým napätím
-  Oblasť pre prípojku 230 V
-  Nepoužívať silikón s obsahom kyseliny octovej!
-  **Rozmery** (viď strana 33)
-  **Servisné diely** (viď strana 43)
-  **Čistenie** (viď strana 41)
-  **Likvidácia odpadových batérií a starých elektrických a elektronických zariadení** (platné v Európskej únii a v ďalších európskych krajinách so systémom oddeleného zberu odpadu).

Tento symbol na batérii, výrobku alebo na obale znamená, že batéria alebo výrobok nesmie byť považovaný za domáci odpad. Zaistením správnej likvidácie batérie alebo výrobku pomôžete predchádzať možným negatívnym dopadom na životné prostredie a ľudské zdravie. Recyklácia materiálov pomáha k zachovávaniu prírodných zdrojov. Aby bolo zaistené správne zachádzanie s batériou alebo výrobkom, odovzdajte produkt na konci životnosti na príslušné zberné miesto určené k recyklácii batérií, elektrických a elektronických zariadení. Podrobnejšie informácie o recyklácii tohto výrobku alebo batérie získate na miestnom úrade, v spoločnosti pre likvidáciu domáceho odpadu alebo v predajni, kde ste výrobok zakúpili.

 **Obsluha** (viď strana 40)



## 安全技巧

△ 装配时为避免挤压和切割受伤, 必须戴上手套.

## 符合规定的使用

- △ 只允许依照制造商规定将本产品安装和连接在0, 1和2类区域之外.
- △ 必须通过一个故障电流保护装置 (RCD / FI) 进行保险, 设计电流差  $\leq 30$  mA.
- △ 其它或者超出此范围的使用方式均视为不符合规定. 由使用者承担风险. 在提出保修的权利时请联系您的合同方. 本保证不涉及及有关国家法律规定的消费权益.
- △ 本产品的制造商/销售商将不承担因安装/使用不当所产生的受伤或损害后果.
- △ 在有人照看或了解设备的安全使用方法并理解可能出现的危险的情况下, 允许 8 岁或以上的儿童, 具有较低身体, 感觉或心理能力或缺乏经验和知识的人使用本设备.
- △ 禁止儿童玩耍本设备.

## 电气安装

### 电气安装人员

△ 由获得许可的电气专业人员按照 DIN VDE 0100 第701部分 / IEC 60364-7-701 规定, 实施安装和检查工作.

### 电气连接

△ 输入 (IN): 220-240 V; 50/60 Hz  
输出 (OUT): 24 V +/- 5,0 %

### 缺陷电流保护装置

- △ 必须通过一个故障电流保护装置 (RCD / FI) 进行保险, 设计电流差  $\leq 30$  mA.
- △ 必须定期检查保护装置的功能.

## 安装提示

- 安装前必须检查产品是否受到运输损害. 安装后将不认可运输损害或表面损伤.
- 请遵守当地国家现行的安装规定.
- 所有的工作只能在没有电压的状况下进行. 其中通过总开关或电源插头可靠断开供电.
- 安装时只允许使用符合标准要求材料.
- 所有组件必须保持可供使用.
- 周围环境温度不得高于 40 °C .
- 由有资格的专业人员进行产品安装时请注意: 在所有加固区域中, 加固表面是否平整 (无突出的接缝或瓷砖), 墙体结构是否适合产品安装且未露出任何缺点.









## 灯具更换

灯管只能由制造商, 其售后服务部门或具有同等资质的人员来更换.


## 技术参数

额定电压:	220-240 V; 50/60 Hz
功率:	参见铭牌
保护等级:	II
保护等级:	IP 44
批号:	参见铭牌
安装尺寸:	参见第页 33

## 符号说明

-  阅读安装说明书
-  危险电压警告
-  用于 230V 连接的范围
-  请勿使用含有乙酸的硅胶!
-  大小 (参见第页 33)
-  备用零件 (参见第页 43)
-  清洗 (参见第页 41)
-  处理废旧电池和旧电气和电子设备 (适用于欧盟和其他欧洲国家, 具有单独的收集系统).

电池上的此符号表示电池或产品未被视为生活垃圾. 通过确保电池或产品被正确回收处理, 您的行为有助于防止对环境和人类健康造成潜在的负面影响. 材料的回收需要帮助保护自然资源. 为确保正确处理电池或产品, 请在收集点末端移交产品, 以便回收电池, 电气和电子设备. 请联系您当地的 Civic 办公室, 您的家庭垃圾处理服务或您购买产品的商店获得关于回收此产品的详细信息.

-  操作 (参见第页 40)



## Указания по технике безопасности

⚠ Во время монтажа следует надеть перчатки во избежание прищемления и порезов.

## Использование по назначению

- ⚠ Изделие можно монтировать и подключать только за пределами зон 0, 1 и 2 в соответствии с инструкциями производителя.
- ⚠ Электроустановка должна предусматривать устройство защитного отключения (выключатель дифференциального тока) с измеряемым дифференциальным током  $\leq 30$  мА.
- ⚠ Любое другое использование считается применением не по назначению. Ответственность за соответствующий риск лежит на пользователе. Для подачи заявки на гарантийный ремонт обратитесь к партнеру по сбыту, ответственному за ваш регион. Данная гарантия не затрагивает права потребителей согласно соответствующим национальным законодательствам.
- ⚠ Производитель/поставщик этой продукции не несет ответственности за повреждения или убытки, явившиеся следствием нарушений при монтаже/эксплуатации.
- ⚠ Дети в возрасте от 8 лет и лица с ограниченными физическими, сенсорными и умственными способностями либо обладающие недостаточным опытом и знаниями могут пользоваться данным устройством только при условии, что они находятся под присмотром либо прошли инструктаж по безопасному использованию устройства и способны распознавать опасности, связанные с его использованием.
- ⚠ Запрещается использовать устройство в качестве детской игрушки.

## Электроустановка

### Электромонтер

⚠ Устройство и проверка электроустановки должны осуществляться квалифицированным электриком с соблюдением DIN VDE 0100, часть 701/ IEC 60364-7-701.

### Электроподключение

⚠ Вход (IN): 220-240 V; 50/60 Hz  
Выход (OUT): 24 V +/- 5,0 %

### Неисправность электрооборудования и защитных приспособлений

- ⚠ Электроустановка должна предусматривать устройство защитного отключения (выключатель дифференциального тока) с измеряемым дифференциальным током  $\leq 30$  мА.
- ⚠ Защитное устройство подвергают регулярной проверке на предмет функционирования.

## Указания по монтажу

- Перед монтажом следует проверить изделие на предмет повреждений при перевозке. После монтажа претензии о возмещении ущерба за повреждения при перевозке или повреждения поверхностей не принимаются.
- Необходимо соблюдать требования по монтажу, действующие в соответствующих странах.
- Все работы разрешается выполнять только в обесточенном состоянии. При этом должна быть предусмотрена возможность обесточивания через главный выключатель или сетевую розетку.
- При монтаже допускается применение только соответствующих нормам материалов.
- После установки убедитесь, что возможен доступ ко всем компонентам.
- Температура окружающего воздуха не должна превышать 40 °C.
- Во время монтажа изделия квалифицированным персоналом поверхность крепления должна быть ровной по всей области крепления (не допускайте выступающих стыков или перекоса облицовочной плитки); для монтажа изделия следует использовать подходящую стену достаточной прочности.

## Замена лампы

Осветительный прибор может быть заменен только производителем, сервисной службой или лицом, имеющим равную квалификацию.

## Технические данные

Номинальное напряжение:	220-240 V; 50/60 Hz
Мощность:	См. типовую табличку
Степень защиты:	II
Тип защиты:	IP 44
Серийный номер:	См. типовую табличку
Монтажные размеры:	см. стр. 33

## Описание символов



См. инструкцию по монтажу



Предупреждение об опасном электрическом напряжении



Зона для подключения 230V



Не применяйте силикон, содержащий уксусную кислоту.



**Размеры** (см. стр. 33)



**Комплект** (см. стр. 43)



**Очистка** (см. стр. 41)



**Утилизация отработанных батарей и старого электрического и электронного оборудования**

(применяется в странах Европейского союза и других европейских странах с отдельными системами сбора).

Этот символ на батарее, изделии или упаковке указывает на то, что батарея или изделие не должны обрабатываться как бытовые отходы. Обеспечивая надлежащую утилизацию батареи или продукта, вы помогаете предотвратить потенциально негативные последствия для окружающей среды и здоровья человека. Утилизация материалов поможет сохранить природные ресурсы. Для обеспечения правильной обработки батареи или продукта передайте изделие в конце его срока службы на соответствующий пункт сбора по утилизации батарей, электрического и электронного оборудования. Для получения более подробной информации об утилизации этого продукта или батареи обратитесь в местное представительство Civic Office, в службу по утилизации бытовых отходов или в магазин, в котором вы приобрели продукт.



**Эксплуатация** (см. стр. 40)



## Turvallisuusohjeet

⚠ Asennuksessa on käytettävä käsineitä puristumien ja viiltojen aiheuttamien tapaturmien estämiseksi.

## Tarkoituksenmukainen käyttö

- ⚠ Tuotteen saa asentaa ja liittää vain alueiden 0, 1 ja 2 ulkopuolelle valmistajan antamien ohjeiden mukaisesti.
- ⚠ Varmistus on tehtävä vikavirtasuojakytkimellä (RCD / FI), jonka laukaisuvirta on  $\leq 30$  mA.
- ⚠ Muu tai laajennettu käyttö ei ole tarkoituksenmukaista Riski on käyttäjällä. Esitä tämän takuun myöntämät vaatimusoikeudet sopimuskomppanillesi. Tämä takuu ei vaikuta paikallisen lainsäädännön määrittelemiin kuluttajaoikeuksiin.
- ⚠ Tämän tuotteen valmistaja/myyjä ei ota vastuuta tapaturmista tai vahingoista, jotka aiheuttaa epäasianmukainen asennus / epäasianmukainen käyttö.
- ⚠ Tätä laitetta voivat käyttää 8 vuotiaat ja sitä vanhemmat lapset sekä henkilöt, joilla on vähentyneet fyysiset, sensoriset tai mentaaliset kyvyt tai puutteellinen kokemus ja tietämys, jos he ovat valvonnan alaisia tai heidät on opastettu laitteen turvalliseen käyttämiseen ja ymmärtävät siitä aiheutuviin vaaroihin.
- ⚠ Lapset eivät saa leikkiä laitteen kanssa.

## Sähköasennus

### Sähköasentaja

⚠ Asennus- ja tarkistustyöt tulee suorittaa pätevä sähköalan ammattilainen noudattaen standardin DIN VDE 0100 osan 701 / IEC 60364-7-701 määräyksiä.

### Sähköliitäntä

⚠ Tulo (IN): 220-240 V; 50/60 Hz  
Lähtö (OUT): 24 V +/- 5,0 %

### Vikavirtasuojakytkin

- ⚠ Varmistus on tehtävä vikavirtasuojakytkimellä (RCD / FI), jonka laukaisuvirta on  $\leq 30$  mA.
- ⚠ Suojalaitteen toiminta on tarkistettava säännöllisesti.

## Asennusohjeet

- Ennen asennusta on tarkastettava tuotteen mahdolliset kuljetusvahingot. Asennuksen jälkeen kuljetus- ja pintavaurioita ei hyväksytä.
- Jokaisessa maassa on noudatettava siellä päteviä asennusohjeita.
- Kaikki työt saa suorittaa vain jännitteettömässä tilassa. Tässä tapauksessa virransaanti on keskeytettävä varmasti pääkytkimestä tai verkkopistokkeesta.
- Asennukseen saa käyttää vain standardinmukaisia materiaaleja.
- Kaikkiin komponentteihin tulee päästä käsiksi.
- Ympäristön lämpötila ei saa olla enemmän kuin 40 °C.
- Pätevän ammattihenkilöstön asentaessa tuotetta on otettava huomioon, että kiinnityspinnan on oltava koko kiinnitysalueelta tasainen (ei korkeita saumoja tai laattojen yhtymäkohtia), seinän rakenne soveltuu tuotteen asennukseen eikä siinä ole heikkoja kohtia.

## Polttimon vaihto

Vain valmistaja, sen huoltopalvelu tai vastaavan pätevyyden omaava henkilö saa vaihtaa lampun.

## Tekniset tiedot

Nimellijännite:	220-240 V; 50/60 Hz
Teho:	katso tyyppikilpi
Suojausluokka:	II
Suojausluokka:	IP 44
Sarjanumero:	katso tyyppikilpi
Asennusmitat:	katso sivu 33

## Merkin kuvaus



Lue asennusohje



Varoitus vaarallisesta sähköjännitteestä



Alue 230V-liitäntää varten



Älä käytä etikkahappopitoista silikonia!



**Mitat** (katso sivu 33)



**Varaosat** (katso sivu 43)



**Puhdistus** (katso sivu 41)



**Käytettyjen paristojen ja vanhojen sähkö- ja elektroniikkalaitteiden hävittäminen** (sovelletaan

Euroopan unionissa ja muissa Euroopan maissa, joissa on erilliset keräysjärjestelmät).

Tämä paristossa, tuotteessa tai pakkauksessa oleva merkki tarkoittaa, että tuotteen paristoa ei saa käsitellä kotitalousjätteenä. Varmistamalla pariston tai tuotteen oikeanlaisen hävittämisen autat ehkäisemään mahdollisia haitallisia vaikutuksia ympäristölle ja ihmisten terveydelle. Materiaalien kierrättäminen auttaa säilyttämään luonnonvaroja. Varmistaaksesi pariston tai tuotteen oikeanlaisen käsittelyn vie käyttöiän lopussa oleva tuote asianmukaiseen paristojen ja sähkö- ja elektroniikkalaitteiden keräyspisteeseen. Jos haluat lisätietoja tämän tuotteen tai pariston kierrättämisestä, ota yhteyttä paikalliseen virastoon, kotitalousjätteiden hävittämispalveluun tai myymälään, josta ostit tuotteen.



**Käyttö** (katso sivu 40)



**Säkerhetsanvisningar**

⚠ Handskar ska bäras under monteringsarbetet så att man kan undvika kläm- och skärskador.

**Avsedd användning**

- ⚠ Produkten får endast monteras och anslutas utanför områdena 0, 1 och 2 enligt tillverkarens föreskrifter.
- ⚠ En jordfelsbrytare (RCD / FI) med en märkdifferensström på  $\leq 30$  mA måste användas som säkringsanordning.
- ⚠ En annan eller mera långtgående användning anses inte vara den avsedda. Användaren bär risken. Kontakta din avtalspartner för att utnyttja dina rättigheter i samband med garantin. Denna garanti berör inte konsumenträttigheterna enligt den aktuella, nationella lagstiftningen.
- ⚠ Tillverkaren/distributören av den här produkten påtar sig inget ansvar för personskador eller materiella skador som uppstår till följd av bristfällig montering/ användning.
- ⚠ Denna apaprat kan användas av personer från 8 år och uppåt samt av personer med nedsatt fysisk, sensorisk eller mental förmåga eller brist på erfarenhet och kunskap, om de har tillsyn eller har fått instruktion i hur apparaten används säkert och förstår riskerna i samband med detta.
- ⚠ Barn får inte leka med apparaten.

**Elinstallation****Elinstallatör**

⚠ Installations- och kontrollarbeten ska utföras av en behörig elinstallatör och då enligt DIN VDE 0100 del 701 / IEC 60364-7-701.

**Elektrisk anslutning**

⚠ Ingång (IN): 220-240 V; 50/60 Hz  
Utgång (OUT): 24 V +/- 5,0 %

**Felströms-skyddsanordning**

- ⚠ En jordfelsbrytare (RCD / FI) med en märkdifferensström på  $\leq 30$  mA måste användas som säkringsanordning.
- ⚠ Skyddsanordningens funktion måste kontrolleras med jämna mellanrum

**Monteringsanvisningar**

- Det måste undersökas om produkten har transportskador innan den monteras. Efter monteringen accepteras inga transport- eller ytskiktsskador.
- De installationsriktlinjer som gäller i länderna ska följas.
- Samtliga arbeten får bara utföras när strömmen är avstängd. Spänningen ska då brytas på säkert sätt över huvudströmbrytare eller nätkontakt.
- Endast normerat material får användas till monteringen.
- Alla komponenter måste förbli tillgängliga.
- Den omgivande temperaturen får inte överstiga 40 °C.
- När kvalificerad fackpersonal monterar produkten är det viktigt att fästyten är plan över hela fastsättningsområdet (inga fogar som sticker ut eller kakelförskjutning) och att väggstrukturen är lämplig för en montering av produkten och inte har några svaga punkter.





**Byta glödlampa**

Lampen får endast bytas ut av tillverkaren, dennes kundservice eller av en person med motsvarande kvalifikationer.

**Tekniska data**

Nominell spänning:	220-240 V; 50/60 Hz
Kapacitet:	se typskylt
Skyddsklass:	II
Skyddstyp:	IP 44
Serienummer:	se typskylt
Monteringsmått:	se sidan 33


**Symbolförklaring**

-  Läs monteringsanvisningen
-  Varning för farlig elektrisk spänning
-  Område för 230V-anslutning
-  Använd inte silikon som innehåller ättiksyra!

 **Måtten** (se sidan 33)

 **Reservdelar** (se sidan 43)

 **Rengöring** (se sidan 41)

 **Avfallshandling för använda batterier och gammal elektrisk och elektronisk utrustning** (tillämplig i Europeiska Unionen och andra europeiska länder med skilda insamlingsystem).

Denna symbol på batteriet, produkten eller förpackningen indikerar att batteriet eller produkten inte ska behandlas som hushållsavfall. Genom att se till att batteriet eller produkten sorteras och slängs på ett korrekt sätt hjälper du till att förhindra potentiella negativa konsekvenser för miljön och hälsan. Återvinningen av materialen hjälper till att bevara naturresurser. För att se till att batteriet eller produkten hanteras korrekt bör du lämna produkten på din återvinningsstation för batterier och elektrisk samt elektronisk utrustning när produktens livslängd utgått. För mer information om återvinning av denna produkt eller batteri, vänligen kontakta ditt lokala kommunkontor, din avfallshandlingsleverantör eller butiken där du köpte produkten.

 **Hantering** (se sidan 40)



**Saugumo technikos nurodymai**

⚠️ Apsaugai nuo užspaudimo ir įsijojimo montavimo metu mūvėkite pirštines.

**Naudojimas pagal paskirtį**

⚠️ Gaminys turi būti montuojamas ir prijungiamas tik už 0, 1 ir 2 zonų ribų, laikantis gamintojo nurodymų.

⚠️ Apsaugą turi būti įrengta naudojant elektros srovės saugiklį (RCD / FL) su srovės matavimo skirtumu  $\leq 30$  mA.

⚠️ Kitoks prietaiso panaudojimas arba panaudojimas kitam tikslui laikomas panaudojimu ne pagal paskirtį. Už kilusią riziką atsako vartotojas. Dėl šios garantijos suteikiamų teisių kreipkitės į savo sutarties partnerį. Ši garantija nėra susijusi su atitinkamais nacionalinių vartotojų teisių ástatymais.

⚠️ Gamintojas / tiekėjas neatsako už sužeidimus ar nuostolius, kilusius dėl netinkamo šio gaminio montavimo ar jo panaudojimo ne pagal paskirtį.

⚠️ Vaikai nuo 8 metų bei fizinę, sensorinę ir dvasinę negalią turintys bei pakankamai patirties ir žinių neturintys asmenys gali naudoti įrenginį tik prižiūrimi arba apmokyti, kaip saugiai jį naudoti ir suvokdami su tuo susijusius pavojus.

⚠️ Šiuo įrenginiu draudžiama žaisti vaikams.

**Elektros įrengimas****Elektromontuotojas**

⚠️ Elektros įrengimo ir tikrinimo darbai turi būti atliekami pagal DIN VDE 0100, 701 / IEC 60364-7-701 dalį įgaliotų kvalifikuotų elektrikų.

**Elektros prijungimas**

⚠️ Įvadas (IN): 220-240 V; 50/60 Hz  
Išvadas (OUT): 24 V +/- 5,0 %

**Apsaugos nuo gedimo prietaisais**

⚠️ Apsaugą turi būti įrengta naudojant elektros srovės saugiklį (RCD / FL) su srovės matavimo skirtumu  $\leq 30$  mA.

⚠️ Turi būti reguliariai tikrinamas tinakamas saugos įrangos veikimas.

**Montavimo instrukcija**

- Prieš montuojant būtina patikrinti, ar gaminys nebuvo pažeistas transportavimo metu. Sumontavus pretenzijos dėl transportavimo ir paviršiaus pažeidimų nepriimamos.
- Laikykitės atitinkamoje šalyje galiojančių direktyvų dėl įrengimo.
- Atlikdami bet kokius darbus, būtinai atjunkite maitinimo įtampą. Dėl to įtampos tiekimas nutraukiamas per pagrindinį jungiklį arba elektros kištuką.
- Montavimui turi būti naudojamos tik normos atitinkančios medžiagos.
- Visos įrenginio dalys turi būti prieinamos.
- Aplinkos temperatūra neturi viršyti 40 °C.
- Atlikdami montavimo darbus, kvalifikuoti darbuotojai turi atkreipti dėmesį, kad pritvirtinimo plokštuma būtų lygi (be išsikišusių siūlių ar perkreiptų plytelių), sienų konstrukcija tiktų gaminiui montuoti ir neturėtų jokių trūkumų.

**Šviesos šaltinio (lemputės) keitimas**

Keisti apšvietimo prietaisą gali tik gamintojas, jo klientų aptarnavimo tarnyba arba atitinkamą kvalifikaciją turintis asmuo.

**Techniniai duomenys**

Nominali įtampa:	220-240 V; 50/60 Hz
Galingumas:	žr. techninių duomenų lentelę
Apsaugos klasė:	II
Apsaugos tipas:	IP 44
Serijos numeris:	žr. techninių duomenų lentelę
Montavimo matmenys:	žr. psl. 33

**Simbolio aprašymas**

Skaitykite montavimo instrukciją



Dėmesio! Pavojinga elektros įtampa



230 V jungties sritis



Nenaudokite silikono, kurio sudėtyje yra acto rūgšties!



Išmatavimai (žr. psl. 33)



Atsarginės dalys (žr. psl. 43)



Valymas (žr. psl. 41)



**Senų baterijų ir senos elektrinės bei elektroninės įrangos utilizavimas** (taikoma Europos Sąjungoje ir kitose Europos šalyse su atskiro surinkimo sistemomis).



Šis simbolis ant baterijos, produkto arba pakuotės rodo, kad baterijos arba produkto negalima išmesti su buitinėmis atliekomis. Užtikrindami, kad baterija ar produktas būtų išmestas teisingai, padėsite išvengti neigiamų pasekmių aplinkai ir žmonių sveikatai. Medžiagų perdirbimas padeda taupyti gamtinius išteklius. Kad su baterijomis ir prietaisais būtų elgiamasi tinkamai, perduokite nebenaudojamą produktą į atitinkamą surinkimo centrą perdirbti, į baterijų, elektrinės ir elektroninės įrangos surinkimo punktą. Daugiau informacijos apie produkto ar baterijos perdirbimą ieškokite vietinėje atsakingoje institucijoje, kreipkitės į buitinių atliekų perdirbimo įmonę ar parduotuvę, kurioje įsigijote produktą.



**Eksplotacija** (žr. psl. 40)

**Sigurnosne upute**

⚠ Prilikom montaže se radi sprječavanja prignječenja i posjekotina moraju nositi rukavice.

**Namjenska upotreba**

- ⚠ Proizvod se smije montirati i priključiti u skladu s navodima proizvođača samo izvan zona 0, 1 i 2.
- ⚠ Vod se mora osigurati nadstrujnom zaštitnom sklopkom (RCD/FI) s nazivnom diferencijalnom strujom  $\leq 30$  mA.
- ⚠ Svaki drugi oblik korištenja slovi kao nenamjenski. Sav rizik snosi korisnik. Za sve Vaše reklamacije obratite se svom ovlaštenom distributeru. Ovo se jamstvo ne dotiče korisničkih prava koji su regulirani lokalnim mjerodavnim zakonima.
- ⚠ Proizvođač / distributer ovog proizvoda ne preuzima odgovornost za ozljede ili štete koje nastanu kao posljedica nestručne montaže odnosno nestručne uporabe.
- ⚠ Djeca starija od 8 godina, osobe sa smanjenim tjelesnim, osjetilnim ili mentalnim sposobnostima kao i one s nedostatnim iskustvom i znanjem smiju rukovati ovim uređajem samo uz nadzor ili nakon upućivanja u njegovu sigurnu uporabu i možebitne povezane opasnosti.
- ⚠ Djeca se ne smiju igrati uređajem.

**Električna instalacija****Elektroinstalater**

⚠ Električne instalacijske i ispitne radove smiju obavljati samo certificirani električari uz uvažavanje odredaba DIN VDE 0100 dio 701 / IEC 60364-7-701.

**Električni priključak**

⚠ Ulaz (IN): 220-240 V; 50/60 Hz  
Izlaz (OUT): 24 V +/- 5,0 %

**Nadstrujna zaštitna sklopka**

- ⚠ Vod se mora osigurati nadstrujnom zaštitnom sklopkom (RCD/FI) s nazivnom diferencijalnom strujom  $\leq 30$  mA.
- ⚠ U redovitim vremenskim intervalima treba provjeravati ispravnost zaštitne sklopke.

**Upute za montažu**

- Prije montaže mora se provjeriti je li proizvod oštećen prilikom transporta. Nakon ugradnje se ne priznaju nikakve reklamacije koje se odnose na površinska i transportna oštećenja.
- Obvezno se moraju uvažiti propisi o instalacijama koji vrijede u dotičnoj zemlji.
- Radovi bilo koje vrste smiju se obavljati samo u beznaponskom stanju. Pritom se napajanje mora sigurno odvojiti uz pomoć glavne sklopke ili strujnog utikača.
- Za montažu se smije koristiti samo standardizirani materijal.
- Sve komponente moraju biti lako dostupne.
- Okolna temperatura ne smije prekoračiti 40 °C.
- Kada proizvod montira kvalificirano stručno osoblje treba paziti da čitava površina na koju se učvršćuje bude ravna (bez istaknutih fuga ili krivljenja pločica), da je zidna konstrukcija primjerena montaži proizvoda te da nema slabih mjesta.

**Zamjena žarulje**

Svjetiljku smije mijenjati samo proizvođač, njegova servisna služba ili osoba iste kvalifikacije.

**Tehnički podaci**

Nazivni napon:	220-240 V; 50/60 Hz
Snaga:	vidi natpisnu pločicu
Stupanj zaštite:	II
Stupanj zaštite:	IP 44
Serijski broj:	vidi natpisnu pločicu
Instalacijske mjere:	pogledaj stranicu 33

**Opis simbola**

Pročitati upute za montažu



Upozorenje na opasnost od električnog napona



Područje za priključak od 230V



Nemojte koristiti silikon koji sadrži octenu kiselinu!



Mjere (pogledaj stranicu 33)



Rezervni dijelovi (pogledaj stranicu 43)



Čišćenje (pogledaj stranicu 41)



**Zbrinjavanje istrošenih baterija i stare električne i elektronske opreme** (primjenjuje se u Europskoj uniji i ostalim europskim zemljama sa sustavima odvojenog sakupljanja).

Ovaj simbol na bateriji, proizvodu ili pakovanju upućuje na to da se proizvod ne tretira kao kućanski otpad. Pravilnim zbrinjavanjem baterije ili proizvoda pomažete u sprječavanju štetnog djelovanja na okoliš i ljudsko zdravlje. Recikliranje kemijskog materijala pomaže u očuvanju prirodnih resursa. Kako biste se pobrinuli za to da će proizvod biti pravilno zbrinjen, pri kraju vijeka trajanja predajte ga na prikladno mjesto za recikliranje baterija, električne i elektronske opreme. Za dodatne informacije o recikliranju ovoga proizvoda ili baterije kontaktirajte lokalni upravni centar, službu za zbrinjavanje kućanskog otpada ili trgovinu u kojoj ste kupili proizvod.



Upotreba (pogledaj stranicu 40)

**Instrucțiuni de siguranță**

⚠ La montare utilizați mănuși pentru evitarea contuziunilor și tăierii mâinilor.

**Utilizare conform destinației**

- ⚠ Produsul poate fi montat și conectat în zonele 0, 1 și 2 conform indicațiilor producătorului.
- ⚠ Asigurarea va avea loc printr-un dispozitiv de protecție împotriva curentului rezidual (RCD / FI) cu un curent diferențial rezidual de  $\leq 30$  mA.
- ⚠ Utilizarea acestuia în orice alt scop este neconformă destinației. Riscurile revenindu-i utilizatorului. Pentru revendicarea drepturilor bazate pe această garanție apelați la partenerul dvs. contractual. Această garanție nu afectează drepturile consumatorului garantate de legislația națională.
- ⚠ Producătorul / distribuitorul acestui produs nu își asumă responsabilitatea pentru vătămările corporale și daunele materiale, care decurg din utilizarea / montarea necorespunzătoare.
- ⚠ Aparatul poate fi folosit de tinerii cu vârsta peste vârsta de 8 ani și persoane cu capacități psihice, senzoriale sau mintale limitate sau care nu dispun de experiența sau cunoștințele necesare doar dacă sunt supravegheați sau au fost instruiți cu privire la utilizarea sigură a aparatului și înțeleg pericolele care rezultă din aceasta.
- ⚠ Nu lăsați copiii să se joace cu aparatul.

**Instalarea electrică****Electrician**

⚠ Lucrările de instalare și de verificare trebuie efectuate de către electricieni specializați, ținând cont de DIN VDE 0100, partea 701 și IEC 60364-7-701.

**Conexiune electrică**

⚠ Intrare (IN): 220-240 V; 50/60 Hz  
Ieșire (OUT): 24 V +/- 5,0 %

**Dispozitiv de protecție împotriva curentului rezidual**

- ⚠ Asigurarea va avea loc printr-un dispozitiv de protecție împotriva curentului rezidual (RCD / FI) cu un curent diferențial rezidual de  $\leq 30$  mA.
- ⚠ Dispozitivul de protecție trebuie verificat la intervale regulate.

**Instrucțiuni de montare**

- Înainte de instalare verificați, dacă produsul prezintă deteriorări de transport. După instalare garanția nu acoperă deteriorările de transport și cele de suprafață.
- Respectați reglementările referitoare la instalare valabile în țara respectivă.
- Toate lucrările trebuie efectuate doar când sistemul este scos de sub tensiune. Pentru acesta întrerupeți alimentarea cu curent electric de la comutatorul principal sau priza de alimentare.
- La montare utilizați numai material corespunzător normelor.
- Toate piesele trebuie să rămână accesibile.
- Temperatura ambiantă nu poate depăși 40 °C.
- La montarea produsului de către un personal calificat se va avea grijă ca suprafața de fixare să fie plană pe toată aria de fixare (fără proeminențe ale rosturilor sau îmbinări între plăcile de faianță) și ca structura peretelui să fie corespunzătoare pentru fixarea produsului, să nu prezinte locuri cu rezistență redusă.

**Schimbarea becului**

Lampa poate fi înlocuită numai de către producător, serviciul său pentru clienți sau o persoană calificată.

**Date tehnice**

Tensiune nominală:	220-240 V; 50/60 Hz
Putere:	Vezi plăcuța de tip
Clasă de protecție:	II
Clasă de protecție:	IP 44
Număr de serie:	Vezi plăcuța de tip
Dimensiuni de montare:	vezi pag. 33

**Descrierea simbolurilor**

Citiți instrucțiunile de montare



Atenție! Tensiune electrică, periculoasă



Zonă pentru conexiune 230V



Nu utilizați silicon cu conținut de acid acetic!



Dimensiuni (vezi pag. 33)



Piese de schimb (vezi pag. 43)



Curățare (vezi pag. 41)



**Distrugeți bateriile consumate și a dispozitivele electronice și electrice uzate** (aplicabilă în Uniunea Europeană și în alte state cu sisteme de colectare diferite).

Acest simbol, imprimat pe baterie, produs sau ambalaj, indică faptul că bateria sau produsul nu trebuie tratate ca deșeurile menajere. Asigurându-vă că bateria sau produsul sunt distruse în mod corect, veți evita consecințele potențial negative asupra mediului și sănătății oamenilor. Reciclarea materialelor va ajuta la conservarea resurselor naturale. Pentru a vă asigura că bateria și produsul sunt distruse în mod corect, predați produsul uzat către centrul de colectare competent pentru reciclarea bateriilor, echipamentelor electrice și electronice. Pentru informații detaliate privind reciclarea acestui produs sau a bateriei, contactați Biroul Civil local, serviciul de distrugere a deșeurilor menajere sau magazinul de unde ați achiziționat produsul.



Utilizare (vezi pag. 40)

**Υποδείξεις ασφαλείας**

⚠ Για να αποφύγετε τραυματισμούς κατά τη συναρμολόγηση πρέπει να φοράτε γάντια.

**Προβλεπόμενη χρήση**

- ⚠ Το προϊόν επιτρέπεται να τοποθετείται και να συνδέεται μόνο εκτός των περιοχών 0, 1 και 2 σύμφωνα με τις προδιαγραφές του κατασκευαστή.
- ⚠ Η ασφάλιση του φωτιστικού πρέπει να γίνει μέσω της διάταξης προστασίας σφαλμάτων ρεύματος (RCD / FI) με ρεύμα διαφοράς μέτρησης  $\leq 30$  mA.
- ⚠ Χρήση διαφορετική και πέρα από την αναφερθείσα θεωρείται μη προβλεπόμενη. Την ευθύνη φέρει ο χρήστης. Για την αξίωση των δικαιωμάτων σας που σας παρέχει αυτή η εγγύηση απευθυνθείτε στον αντιπρόσωπο. Η εγγύηση αυτή δεν θίγει τα δικαιώματα καταναλωτών της εκάστοτε εθνικής νομοθεσίας.
- ⚠ Ο κατασκευαστής / διανομέας αυτού του προϊόντος δεν αναλαμβάνει καμία ευθύνη για τραυματισμούς ή ζημιές που προκαλούνται από λανθασμένη συναρμολόγηση / λανθασμένη χρήση.
- ⚠ Αυτή η συσκευή μπορεί να χρησιμοποιείται από παιδιά ηλικίας 8 και άνω, καθώς και από άτομα με μειωμένες σωματικές, αισθητήριες ή πνευματικές ικανότητες ή έλλειψη πείρας και γνώσεων, όταν επιβλέπονται ή έχουν εκπαιδευτεί σε σχέση με την ασφαλή χρήση της συσκευής και κατανοούν τους κινδύνους που απορρέουν από αυτήν.
- ⚠ Μην αφήνετε παιδιά να παίζουν με τη συσκευή.

**Ηλεκτρική εγκατάσταση****Ηλεκτρολόγος εγκατάστασης**

⚠ Οι εργασίες εγκατάστασης και ελέγχου πρέπει να πραγματοποιηθούν από εγκεκριμένο ειδικό ηλεκτρολόγο, τηρώντας τους όρους του προτύπου DIN VDE 0100 Μέρος 701 / IEC 60364-7-701.

**Ηλεκτρική παροχή**

⚠ Είσοδος (IN): 220-240 V; 50/60 Hz  
Έξοδος (OUT): 24 V +/- 5,0 %

**Ρελέ προστασίας ρεύματος διαρροής**

- ⚠ Η ασφάλιση του φωτιστικού πρέπει να γίνει μέσω της διάταξης προστασίας σφαλμάτων ρεύματος (RCD / FI) με ρεύμα διαφοράς μέτρησης  $\leq 30$  mA.
- ⚠ Η λειτουργία της διάταξης προστασίας πρέπει να ελέγχεται σε τακτά χρονικά διαστήματα.

**Οδηγίες συναρμολόγησης**

- Πριν τη συναρμολόγηση πρέπει να εξεταστεί το προϊόν για ζημιές μεταφοράς. Μετά την εγκατάσταση δεν αναγνωρίζονται ζημιές από τη μεταφορά ή επιφανειακές ζημιές.
- Θα πρέπει να τηρούνται οι οδηγίες εγκατάστασης που ισχύουν σε κάθε κράτος.
- Όλες οι εργασίες επιτρέπεται να εκτελούνται μόνο όταν δεν υπάρχει τάση. Στην περίπτωση αυτή θα πρέπει η τροφοδοσία τάσης να απομονώνεται με ασφαλή τρόπο μέσω ενός γενικού διακόπτη ή μέσω ενός βύσματος ρεύματος.
- Για την τοποθέτηση επιτρέπεται να χρησιμοποιείται αποκλειστικά υλικό που πληροί τις προδιαγραφές των εφαρμοζόμενων προτύπων.
- Όλα τα εξαρτήματα πρέπει να παραμένουν προσβάσιμα.
- Η θερμοκρασία του περιβάλλοντος δεν επιτρέπεται να ξεπερνά τους 40 °C.
- Κατά τη συναρμολόγηση του προϊόντος από ειδικό προσωπικό θα πρέπει να ελέγχεται με ιδιαίτερη προσοχή η επιφάνεια στερέωσης, αν είναι επίπεδη σε όλη της την επιφάνεια (δεν πρέπει να εξέχουν αρμοί ή πλακάκια), αν η υποδομή του τοίχου είναι κατάλληλη για τη στερέωση του προϊόντος και αν παρουσιάζει ασθενή σημεία.

**Αντικατάσταση μέσω φωτισμού**

Το φωτιστικό μέσο επιτρέπεται να αντικατασταθεί μόνο από τον κατασκευαστή, την υπηρεσία εξυπηρέτησης πελατών του ή ένα αντίστοιχα καταρτισμένο άτομο.

**Τεχνικά Χαρακτηριστικά**

Όνομαστική τάση:	220-240 V; 50/60 Hz
Ισχύς:	δείτε Πινάκίδα τύπου
Κατηγορία προστασίας:	II
Είδος προστασίας:	IP 44
Αρ. σειράς:	δείτε Πινάκίδα τύπου
Διαστάσεις συναρμολόγησης:	βλ. Σελίδα 33

**Περιγραφή συμβόλων**

Οδηγίες συναρμολόγησης



Προειδοποίηση για επικίνδυνη ηλεκτρική τάση



Περιοχή για σύνδεση 230V



Μην χρησιμοποιείτε σιλικόνη που περιέχει οξικό οξύ!



Διαστάσεις (βλ. Σελίδα 33)



Ανταλλακτικά (βλ. Σελίδα 43)



Καθαρισμός (βλ. Σελίδα 41)



**Απόρριψη των χρησιμοποιημένων μπαταριών και των παλαιών ηλεκτρικών και ηλεκτρονικών συσκευών** (ισχύει στην Ευρωπαϊκή Ένωση και στις άλλες ευρωπαϊκές χώρες με συστήματα χωριστής συλλογής απορριμάτων).

Αυτό το σύμβολο στη μπαταρία, στο προϊόν ή στη συσκευασία υποδεικνύει ότι η μπαταρία ή το προϊόν δεν πρέπει να αντιμετωπίζονται ως οικιακά απορρίμματα. Με τη διασφάλιση της σωστής διάθεσης της μπαταρίας ή του προϊόντος, θα αποτρέψετε τις πιθανές αρνητικές συνέπειες για το περιβάλλον και την ανθρώπινη υγεία. Η ανακύκλωση των υλικών θα συμβάλει στη διατήρηση των φυσικών πόρων. Για να διασφαλίσετε ότι η μπαταρία ή το προϊόν θα υποστούν τη σωστή επεξεργασία, παραδώστε το προϊόν, μετά το τέλος του κύκλου ζωής του, στο κατάλληλο σημείο συλλογής για ανακύκλωση μπαταριών, ηλεκτρικού και ηλεκτρονικού εξοπλισμού. Για πιο αναλυτικές πληροφορίες σχετικά με την ανακύκλωση αυτού του προϊόντος ή της μπαταρίας, παρακαλούμε να επικοινωνήσετε με το αρμόδιο τοπικό γραφείο της περιοχής σας, την υπηρεσία διάθεσης οικιακών απορριμμάτων ή το κατάστημα από το οποίο αγοράσατε το εν λόγω προϊόν.



Χειρισμός (βλ. Σελίδα 40)



**Varnostna opozorila**

⚠ Pri montaži je treba nositi rokavice, da se preprečijo poškodbe zaradi zmečkanih ali urezov.

**Namenska uporaba**

- ⚠ Izdelek lahko namestite in priključite samo zunaj območij 0, 1 in 2 v skladu z določili proizvajalca.
- ⚠ Zaščita mora biti zagotovljena z zaščitnim stikalom pred okvarnim tokom (RCD / FI) z dimenzioniranim diferenčnim tokom  $\leq 30$  mA.
- ⚠ Vsaka drugačna uporaba ali uporaba, ki presega to omejitev, velja kot nenamenska. Za tveganje je v tem primeru odgovoren uporabnik. Za uveljavljanje Vaših pravic iz te garancije se obrnite na svojega pogodbenega partnerja. Ta garancija ne zadeva pravice potrošnikov, ki so določene v posamezni nacionalni zakonodaji.
- ⚠ Proizvajalec / distributer tega proizvoda ne prevzema nobene odgovornosti za poškodbe ali škodo, ki nastanejo kot posledica nestrokovne montaže / nestrokovne uporabe.
- ⚠ Otroci starejši od 8 let ter osebe z omejenimi fizičnimi, čutnimi in mentalnimi sposobnostmi ali s pomanjkljivimi izkušnjami in znanjem smejo napravo uporabljati le pod nadzorom, ali če so bili poučeni o varni uporabi naprave in razumejo nevarnosti, ki iz nje izhajajo.
- ⚠ Otroci se ne smejo igrati z napravo.

**Električna instalacija****Elektroinštalater**

⚠ Instalacijo in preizkuse sme izvajati le pooblaščen elektro strokovnjak, z upoštevanjem DIN VDE 0100 del 701 / IEC 60364-7-701.

**Električni priključek**

⚠ Vhod (IN): 220-240 V; 50/60 Hz  
Izhod (OUT): 24 V +/- 5,0 %

**Zaščita pred okvarnim tokom**

- ⚠ Zaščita mora biti zagotovljena z zaščitnim stikalom pred okvarnim tokom (RCD / FI) z dimenzioniranim diferenčnim tokom  $\leq 30$  mA.
- ⚠ Delovanje zaščitne priprave je treba preverjati v rednih časovnih presledkih.

**Navodila za montažo**

- Pred montažo je treba izdelek preveriti glede morebitnih transportnih poškodb. Po vgradnji transportne ali površinske poškodbe ne bodo več priznane.
- Upoštevati je treba pravilnike o inštalacijah, ki veljajo v posamezni državi.
- Vsa dela se smejo izvajati le pri odklopljeni napetosti. Pri tem je treba z glavnim stikalom ali omrežnim vtičem varno odklopiti napajanje.
- Za montažo je dovoljeno uporabljati le material, ki ustreza standardom.
- Vse komponente morajo ostati dosegljive.
- Temperatura okolice ne sme presegati 40 °C.
- Pri montaži tega proizvoda s strani kvalificiranega strokovnega osebja je treba paziti na to, da je pritrdilna ploskev na celotni površini za pritrditev gladka (brez izstopajočih fug ali zasekov ploščic), da je struktura stene primerna za montažo proizvoda in ne kaže šibkih mest.

**Zamenjava žarnic**

Žarnico sme zamenjati le proizvajalec, njegova servisna služba ali enako usposobljena oseba.

**Tehnični podatki**

Nazivna napetost:	220-240 V; 50/60 Hz
Moč:	glejte tipsko tablico
Razred zaščite:	II
Vrsta zaščite:	IP 44
Serijska številka:	glejte tipsko tablico
Montažne mere:	glejte stran 33

**Opis simbola**

Preberite Navodilo za montažo



Opozorilo pred nevarno električno napetostjo



Območje za priključek 230 V



Ne smete uporabiti silikona, ki vsebuje ocetno kislino!



**Mere** (glejte stran 33)



**Rezervni deli** (glejte stran 43)



**Čiščenje** (glejte stran 41)



**Odlaganje iztrošenih baterij in stare električne in elektronske opreme** (veljavno v Evropski uniji in ostalih evropskih državah s sistemom ločenega zbiranja).



Ta simbol na bateriji, izdelku ali embalaži kaže na to, da se baterija ali izdelek ne obravnavajo kot gospodinjski odpadki. S pravilnim odlaganjem baterije ali izdelka pomagata pri preprečevanju morebitnih škodljivih posledic telesnih poškodb in zdravje oseb. Recikliranje materialov pomaga pri ohranjanju naravnih virov. Da bi se prepričali, da bo baterija ali izdelek pravilno odstranjen, ju na kraju roka uporabnosti izdelka predajte na primernem mestu za reciklažo baterij, električne in elektronske opreme. Za dodatne informacije o recikliranju tega izdelka ali baterije se obrnite na mestno občino, službo za odlaganje gospodinjskih odpadkov ali trgovino, v kateri ste kupili izdelek.



**Upravljanje** (glejte stran 40)

**Ohutusjuhised**

△ Kandke paigaldamisel muljumis- ja löikevigastuste vältimiseks kindaid.

**Otstarbekohane kasutamine**

△ Toodet tohib paigaldada ja ühendada ainult väljapool alasid 0, 1 ja 2, lähtuvalt tootja juhistest.

△ Kaitse peab olema tagatud rikkevoolu kaitseseadmega (RCD / FI), mille mõõtmise diferentsvool on  $\leq 30$  mA

△ Teistsugune või sellest erinev kasutamine on otstarbevastane. Rist jääb kasutaja kanda. Käesoleva garantii alusel nõude esitamiseks pöörduge palun oma lepingupartneri poole. Käesolev garantii ei puuduta vastavast riiklikust seadusandlusest tulenevaid tarbijaõigusi.

△ Selle toote valmistaja/edasimüüja ei vastuta vigastuste või kahjustuste eest, mis tulenevad oskamatu paigaldamisest/kasutamisest.

△ Seda seadet võivad kasutada vähemalt 8 aasta vanused lapsed, vähenenud füüsiliste, sensoorsete või vaimsete võimetega isikud ja inimesed, kellel puuduvad vastavad kogemused ja teadmised, kui nende üle on järelevalve või on neid seadme ohutu kasutamise osas juhendatud ning nad mõistavad sellest tulenevaid ohtusid.

△ Lapsed ei tohi seadmega mängida.

**Elektrisüsteemi paigaldamine****Elektrimontöör**

△ Paigaldamis- ja kontrollitööd peab tegema volitatud elektrik, kes järgib DIN VDE 0100 osa 701 / IEC 60364-7-701 nõudeid.

**Elektriühendus**

△ Sisend (IN): 220-240 V; 50/60 Hz  
Väljund (OUT): 24 V +/- 5,0 %

**Rikkevoolu kaitseseadis**

△ Kaitse peab olema tagatud rikkevoolu kaitseseadmega (RCD / FI), mille mõõtmise diferentsvool on  $\leq 30$  mA

△ Kaitseseadist tuleb regulaarselt kontrollida.

**Paigaldamisjuhised**

- Enne paigaldamist tuleb toodet kontrollida transpordikahjustuste osas. Pärast paigaldamist ei tunnustata enam transpordi- või pinnakahjustuste kaebuseid.
- Vastavas riigis kehtivaid paigalduseeskirju tuleb järgida.
- Kõik tööd tuleb teha pingevabas olekus. Seejuures tuleb toitevarustus pealüliti või võrgupistikuga abil kindlalt lahutada.
- Paigaldamiseks tohib kasutada ainult normidele vastavat materjali.
- Juurdepääs peab olema tagatud kõikidele komponentidele.
- Ümbritsev temperatuur ei tohi ületada 40 °C.
- Toote paigaldamisel kvalifitseeritud spetsialistide poolt tuleb jälgida, et kinnituspind oleks kogu ulatuses ühtlaselt tasane (mitte ühtki üleseisvat vuuki või kaldus kahhelkivi), seinä ülesehitus toote paigaldamiseks sobiv ja ilma nõrkade kohtadeta.

**Valgusallika vahetamine**

Valgustit võib vahetada ainult tootja, tema klienditeenindus või samaväärse kvalifikatsiooniga isik.

**Tehnilised andmed**

Nimipinge:	220-240 V; 50/60 Hz
Võimsus:	vt tüübisilti
Kaitseklass:	II
Kaitseklass:	IP 44
Seerianr:	vt tüübisilti
Montaažimõõdud:	vt lk 33

**Sümbolite kirjeldus**

Lugege paigaldusjuhend läbi



Hoiatus, elektrivool on ohtlik!



Ala 230 V ühenduse jaoks



Ärge kasutage äädikhapet sisaldavat silikooni!



**Mõõtude** (vt lk 33)



**Varuosad** (vt lk 43)



**Puhastamine** (vt lk 41)



**Kasutatud patareide ning vanade elektri- ja elektroonikaseadmete käitlemine** (kohaldatav Euroopa Liidus ja teistes Euroopa riikides eraldi kogumissüsteemidega).

See sümbol akul, tootel või pakendil näitab, et akut või toodet ei tohi käidelda majapidamisjäätmena. Tagades aku või toote kohase käitlemise, aitate vältida võimaliku negatiivset keskkonnamõju ja mõju inimeste tervisele. Materjalide taaskasutus aitab säästa loodusressursse. Selleks, et tagada aku või toote nõuetekohane käitlemine, viige toode pärast kasutusaja lõppu patareide, elektri- ja elektroonikaseadmete kogumiskohta. Üksikasjalikumate teavete selle toote või aku taaskasutusest saate kohalikest Civic Office'ist, oma majapidamisjäätmete käitlejalt või kauplusest, kust te toote ostsite.



**Kasutamine** (vt lk 40)



**Drošības norādes**

⚠ Montāžas laikā, lai izvairītos no saspiedumiem un iegriezumiem, nepieciešams nēsāt cimdus.

**Pareiza lietošana**

⚠ Izstrādājumu drīkst uzstādīt un pieslēgt tikai ārpus 0, 1. un 2. zonas saskaņā ar ražotāja instrukcijām.

⚠ Bīstamības mazināšanai jāizmanto drošinātājs (RCD / FI) ar noteikto strāvas stipruma starpību  $\leq 30$  mA.

⚠ Ierīci nav paredzēts izmantot citiem mērķiem. Atbildību par iespējamo risku uzņemas lietotājs. Lai jūs varētu izmantot savas tiesības, kas izriet no šīs garantijas, lūdzu, vērsieties pie jums tuvākā oficiālā izplatītāja. Ēdī garantija neietekmē patērētāju tiesības, kas ir spēkā saskaņā ar attiecīgās valsts likumdošanu.

⚠ Šī produkta ražotājs / izplatītājs neuzņemas nekādu atbildību par bojājumiem vai zaudējumiem, kas radušies nepareizas montāžas / lietošanas rezultātā.

⚠ Bērni vecumā no 8 gadiem, kā arī personas ar ierobežotām fiziskām, garīgām vai sensorikas spējām, kā arī personas, kurām trūkst zināšanu un pieredzes, drīkst lietot ierīci tikai, ja tās ir zem uzraudzības vai instruētas par ierīces drošo lietošanu un spēj atpazīt visus riskus.

⚠ Ar ierīci nedrīkst spēlēt bērni.

**Elektroinstalācija****Elektromontieris**

⚠ Instalācijas un pārbaudes darbus ir jāveic sertificētam elektriķim, ievērojot DIN VDE 0100 701. daļu / IEC 60364-7-701.

**Elektroapgādes pieslēgvietā**

⚠ Ieeja (IN): 220-240 V; 50/60 Hz

Izeja (OUT): 24 V +/- 5,0 %

**Drošinātājs**

⚠ Bīstamības mazināšanai jāizmanto drošinātājs (RCD / FI) ar noteikto strāvas stipruma starpību  $\leq 30$  mA.

⚠ Ik pēc noteikta atstatuma jāpārbauda drošības ierīces funkcijas.

**Norādījumi montāžai**

- Pirms montāžas nepieciešams pārbaudīt, vai produktam transportēšanas laikā nav radušies bojājumi. Pēc iebūvēšanas bojājumi, kas radušies transportēšanas laikā, vai virsmas bojājumi netiek atzīti.
- Jāievēro attiecīgās valstīs spēkā esošās montāžas prasības.
- Visus darbus drīkst veikt tikai tad, kad ir atvienots spriegums. Turklāt drošības dēļ ir jāatvieno strāvas padeve, izmantojot galveno slēdzi vai kontaktdakšu.
- Montāžai drīkst izmantot tikai standartam atbilstošus materiālus.
- Visiem komponentiem jābūt pieejamiem.
- Apkārtējās vides temperatūra nedrīkst pārsniegt 40 °C.
- Kvalificētiem speciālistiem, montējot produktu, jāpiegriež vērība tam, lai piestiprināšanas virsma visā piestiprināšanas zonā ir gluda (nav fūgu vai flīžu iecirtumu), sienas uzbūve ir piemērota produkta montāžai un tajā nav nestabilu vietu.

**Spuldzes nomainīšana**

Lampīņu drīkst nomainīt tikai ražotājs, tā klientu serviss vai persona ar līdzīgu kvalifikāciju.

**Tehniskie dati**

Nominālais spriegums:	220-240 V; 50/60 Hz
Jauda:	skat. datu plāksnīti
Aizsardzības klase:	II
Aizsardzības līmenis:	IP 44
Sērijas numurs:	skat. datu plāksnīti
Montāžas izmēri:	skat. lpp. 33

**Simbolu nozīme**

Lasīt montāžas instrukciju



Brīdinājums par bīstamu elektrisko spriegumu



230 V pieslēgvietā



Neizmantot silikonu, kas satur etiķskābi!



**Izmērus** (skat. lpp. 33)



**Rezerves daļas** (skat. lpp. 43)



**Tīrīšana** (skat. lpp. 41)



**Atbrīvošanās no nederīgām baterijām/akumulātoriem un nolietota elektriskā un elektroniskā aprikojuma** (attiecas uz Eiropas Savienības un citām Eiropas valstīm ar atkritumu dalītas savākšanas sistēmām).

Šis simbols uz baterijas/akumulatora, izstrādājuma vai iepakojuma norāda, ka ne bateriju/akumulatoru, ne izstrādājumu nedrīkst izmest sadzīves atkritumos. Nodrošinot atbrīvošanos no baterijas/akumulatora vai izstrādājuma atbilstošā veidā, jūs palīdzēsiet novērst to potenciālo kaitīgo ietekmi uz vidi un cilvēku veselību. Materiālu otrreizējā pārstrāde palīdzēs saglabāt dabas resursus. Lai nodrošinātu atbilstošu apiešanos ar bateriju/akumulatoru vai izstrādājumu, ekspluatācijas laika beigās nododiet izstrādājumu atbilstošā pieņemšanas punktā bateriju/akumulatoru, elektriskā un elektroniskā aprikojuma otrreizējai pārstrādei. Plašāku informāciju par šī izstrādājuma vai baterijas/akumulatora otrreizējo pārstrādi varat iegūt, sazinoties ar vietējo pašvaldību, jūsu sadzīves atkritumu savākšanas pakalpojumu sniedzēju vai veikalu, kurā iegādājāties šo izstrādājumu.



**Lietošana** (skat. lpp. 40)



**Sigurnosne napomene**

⚠ Prilikom montaže se radi sprečavanja prignječenja i posekotina moraju nositi rukavice.

**Namenska upotreba**

⚠ Proizvod sme da se montira i priključi u skladu sa navodima proizvođača samo izvan zona 0, 1 i 2.

⚠ Vod se mora osigurati nadstrujnom zaštitnom sklopkom (RCD/FI) s nazivnom diferencijalnom strujom  $\leq 30$  mA.

⚠ Svaki drugi vid korišćenja važi kao nenamenski. Rizik snosi korisnik. Za sve Vaše reklamacije obratite se svom ovlašćenom distributeru. Ova garancija se ne dotiče korisničkih prava koji su regulisani lokalnim merodavnim zakonima.

⚠ Proizvođač / distributer ovog proizvoda ne preuzima odgovornost za povrede ili štete koje nastanu kao posledica nestručne montaže odnosno nestručne upotrebe.

⚠ Deca starija od 8 godina, osobe sa smanjenim fizičkim, senzornim ili mentalnim sposobnostima kao i one s nedovoljnim iskustvom i znanjem smeju da rukuju ovim uređajem samo uz nadzor ili nakon upućivanja u njegovu sigurnu upotrebu i eventualne povezane opasnosti.

⚠ Deca ne smeju da se igraju s uređajem.

**Električna instalacija****Elektroinstalater**

⚠ Instalaciju i ispitivanje smeju obavljati isključivo sertifikovani električari uz uvažavanje odredaba DIN VDE 0100 deo 701 / IEC 60364-7-701.

**Električni priključak**

⚠ Ulaz (IN): 220-240 V; 50/60 Hz  
Izlaz (OUT): 24 V +/- 5,0 %

**Nadstrujna zaštitna sklopka**

⚠ Vod se mora osigurati nadstrujnom zaštitnom sklopkom (RCD/FI) s nazivnom diferencijalnom strujom  $\leq 30$  mA.

⚠ Ispravnost zaštitne sklopke se mora proveravati u redovnim vremenskim intervalima.

**Instrukcije za montažu**

- Pre montaže se mora proveriti da li je proizvod oštećen pri transportu. Nakon ugradnje se ne priznaju nikakve reklamacije koje se odnose na površinska i transportna oštećenja.
- Treba se pridržavati propisa koji u određenim zemljama važe za instalacije.
- Radovi bilo koje vrste smeju da se sprovode samo u beznaponskom stanju. Pritom se napajanje mora sigurno odvojiti uz pomoć glavnog prekidača ili strujnog utikača.
- Za montažu se sme koristiti samo standardizovani materijal.
- Sve komponente moraju biti lako dostupne.
- Temperatura okoline ne sme da bude veća od 40 °C.
- Kada proizvod montira kvalifikovano stručno osoblje treba paziti da čitava površina na koju se učvršćuje bude ravna (bez istaknutih fuga ili krivljenja pločica), da je zidna konstrukcija primerena montaži proizvoda i da nema slabih mesta.

**Zamena rasvetnog tela**

Svetiljku sme da menja samo proizvođač, njegova servisna služba ili osoba iste kvalifikacije.

**Tehnički podaci**

Nominalni napon:	220-240 V; 50/60 Hz
Snaga:	vidi natpisnu pločicu
Klasa zaštite:	II
Klasa zaštite:	IP 44
Serijski broj:	vidi natpisnu pločicu
Montažne mere:	vidi stranu 33

**Opis simbola**

Pročitati uputstvo za montažu



Upozorenje na opasnost od električnog napona



Područje za priključak od 230V



Nemojte koristiti silikon koji sadrži sirćetnu kiselinu!



Mere (vidi stranu 33)



Rezervni delovi (vidi stranu 43)



Čišćenje (vidi stranu 41)



**Odlaganje istrošenih baterija i stare električne i elektronske opreme** (primenjuje se u Evropskoj uniji i ostalim evropskim zemljama sa sistemim odvojenog sakupljanja).

Ovaj simbol na bateriji, proizvodu ili pakovanju ukazuje na to da se baterija ili proizvod ne tretiraju kao kućni otpad. Pravilnim odlaganjem baterije ili proizvoda, pomažete u sprečavanju mogućih štetnih posledica po životnu sredinu i zdravlje ljudi. Recikliranje materijala pomaže u očuvanju prirodnih resursa. Kako biste bili sigurni da će baterija ili proizvod biti pravilno odloženi, pri kraju roka trajanja proizvod predajte odgovarajućem mestu za reciklažu baterija, električne i elektronske opreme. Za dodatne informacije o recikliranju ovoga proizvoda ili baterije kontaktirajte gradsku upravu, službu za odlaganje kućnog otpada ili prodavnicu u kojoj ste kupili proizvod.



Rukovanje (vidi stranu 40)

**Sikkerhetshenvisninger**

⚠ Bruk hansker under montasjen for å unngå klem- og kuttskader.

**Hensiktsmessig bruk**

- ⚠ Produktet kan bare monteres og tilkobles utenfor områdene 0, 1 og 2 i henhold til produsentens spesifikasjoner.
- ⚠ Sikring ved hjelp av en jordfeilstrom verneinnretning (RCD / FI) med en dimensjonert differensialstrøm på  $\leq 30$  mA.
- ⚠ Annet bruk utover det er ikke i henhold til bestemmelsen. Risikoen ligger hos brukeren. For å gjøre rettigheter fra denne garantien gjeldende, vennligst kontakt din lokale forhandler. Denne garantien innskrenker ikke kjøpsloven til de respektive landene.
- ⚠ Produsenten / forhandleren til dette produktet påtar seg inget ansvar for skader som resulteres av usakkyndig montering og/eller ikke forskriftsmessig bruk.
- ⚠ Dette apparatet kan brukes av barn fra 8 års alder dersom de er under oppsikt eller er instruert i trykk bruk av apparatet, og forstår farene ved det.
- ⚠ Barn skal ikke leke med apparatet.

**El-installasjon****El-installatør**

⚠ Installasjons- og kontrollarbeider skal utføres av el-fagfolk som tar hensyn til DIN VDE 0100 del 701 / IEC 60364-7-701.

**El-tilkoblinger**

⚠ Inngang (IN): 220-240 V; 50/60 Hz  
Utganger (OUT): 24 V +/- 5,0 %

**Lekkstrøm verne-innretning**

- ⚠ Sikring ved hjelp av en jordfeilstrom verneinnretning (RCD / FI) med en dimensjonert differensialstrøm på  $\leq 30$  mA.
- ⚠ Beskyttelses-innretningens funksjon skal sjekkes regelmessig.

**Montagehenvisninger**

- Før montasjen skal produktet sjekkes for transportskader. Etter monteringen aksepteres ikke noen transport- eller overflateskader.
- Gjeldende retningslinjer for rørleggerarbeid i de enkelte land skal følges.
- Alt arbeid skal kun utføres i spenningsløs tilstand. Her skal spenningsforsyningen separeres sikker ved hjelp av en hovedbryter eller nettplugg.
- For montasjen skal det kun brukes standardmessig material.
- Alle komponenter skal være tilgjengelige.
- Omgivelsestemperaturen må ikke være høyere en 40 °C.
- Under monteringen av produktet gjort av kvalifisert fagperson, skal man påse at monteringsoverflaten på hele festeområdet er plant (ingen utstikkende fuger eller flisekanter), at veggoppbyggingen egner seg for produktmontasjen og ikke viser svake punkter.

**Skifte ut lysmiddel**

Lampen må skiftes av produsenten, dennes kundeservice eller en like kvalifisert person.

**Tekniske data**

Nominell spenning:	220-240 V; 50/60 Hz
Effekt:	se typeskilt
Beskyttelsesklasse:	II
Beskyttelsesklasse:	IP 44
Serienummer:	se typeskilt
Montasjemål:	se side 33

**Symbolbeskrivelse**

Les montasjeanvisningen



Det advares mot farlig, elektrisk spenning



Område for 230V tilkobling



Ikke bruk silikon som inneholder eddiksyre!



Mål (se side 33)



Service-deler (se side 43)



Rengjøring (se side 41)



**Avhending av brukte batterier og gammelt elektrisk og elektronisk utstyr** (gjeldende for det Europeiske Fellesskap og andre europeiske land med atskilte innsamlingsssystemer).

Dette symbolet på batteriet, produktet eller pakningen indikerer at batteriet eller produktet ikke må behandles som husholdningsavfall. Ved å sikre at batteriet eller produktet blir korrekt avhendet, hjelper du til å hindre mulige negative konsekvenser for miljøet og menneskelig helse. Resyklering av materialer hjelper til å bevare naturens ressurser. For å sikre at batteriet eller produktet vil bli behandlet forsvarlig, må det overlates til etertil egnet innsamlingssted for resyklering av batterier, elektrisk eller elektronisk utstyr, når batteriets eller produktets levetid er oppbrukt. For mer detaljert informasjon om resyklering av dette produktet eller batteriet, vennligst kontakt ditt lokale renholdskontor, avfallstjenesten eller butikken hvor du kjøpte produktet.



Betjening (se side 40)



## Указания за безопасност

⚠ При монтажа трябва да се носят ръкавици, за да се избегнат наранявания поради притискане или порязване.

## Използване по предназначение

⚠ Продуктът може да бъде монтиран и свързан само извън диапазони 0, 1 и 2 по предварителни данни на производителя.

⚠ Защитата трябва да се осъществи с предпазен шалтер за остатъчен ток (RCD/ FI) с параметриран диференциален ток  $\leq 30$  mA.

⚠ Друг вид употреба или различаваща се от тази се счита за не по предназначение. Риска за това носи потребителят. За предявяване на претенциите по тази гаранция моля да се обърнете към Вашия договорен партньор. Настоящата гаранция не засяга потребителските права на съответното национално законодателство.

⚠ Производителят / разпространителят на този продукт не поема отговорност за наранявания или щети, възникнали в следствие на неправилен монтаж / неправилна употреба.

⚠ Този уред може да бъде използван от деца над 8 години както и от лица с ограничени физически, сензорни или ментални способности или с недостатъчен опит и знания, ако те бъдат под надзор и са инструктирани по отношение на сигурното използване на уреда и разбират получаващите се в резултат опасности.

⚠ Децата не бива да играят с уреда.

## Електрическа инсталация

### Електромонтьор

⚠ Дейностите по инсталацията и инспекцията следва да бъдат изпълнявани от оторизиран електротехник при спазване на DIN VDE 0100 Част 701 / IEC 60364-7-701.

### Свързване към електричеството

⚠ Вход (IN): 220-240 V; 50/60 Hz  
Изход (OUT): 24 V +/- 5,0 %

### Предпазен шалтер за остатъчен ток

⚠ Защитата трябва да се осъществи с предпазен шалтер за остатъчен ток (RCD/ FI) с параметриран диференциален ток  $\leq 30$  mA.

⚠ Функцията на предпазния шалтер трябва да се проверява на редовни интервали.

## Указания за монтаж

- Преди монтажа продуктът трябва да се провери за транспортни щети. След монтажа не се признават транспортни или повърхностни щети.
- Трябва да бъдат спазвани валидните в съответните страни предписания за инсталиране.
- Извършването на всички дейности е позволено само в състояние без напрежение. При това захранването с напрежение трябва да бъде разделено сигурно с помощта на главния прекъсвач или мрежовия щекер.
- За монтажа е позволено да бъде използван само съответстващ на стандартите материал.
- Всички компоненти трябва да останат достъпни.
- Околната температура не бива да бъде по-висока от 40 °C.
- При монтаж на продукта от квалифицирани специалисти да се внимава за това, закрепващата повърхност в целия диапазон на закрепването да бъде равна (без изпъкнали фуги или изместване на плочки), конструкцията на стената да е подходяща за монтаж на продукта и да няма слаби места.

## Смяна на осветителното тяло

Източникът на светлина трябва да бъде сменян само от производителя, неговия сервиз за клиентско обслужване или друго лице с подобна квалификация.

## Технически данни

Номинално напрежение:	220-240 V; 50/60 Hz
Мощност:	виж фирмената табелка
Защитен клас:	II
Вид защита:	IP 44
Сериен номер:	виж фирмената табелка
Монтажни мерки:	вижте стр. 33

## Описание на символите



Прочетете ръководството за монтаж



Предупреждение за опасно, електрическо напрежение



Зона за 230V-свързване



Не използвайте силикон, съдържащ оцетна киселина!



Размери (вижте стр. 33)



Сервизни части (вижте стр. 43)



Почистване (вижте стр. 41)



**Изхвърляне на изтощени батерии и старо електрическо и електронно оборудване** (приложимо в Европейския съюз и други европейски държави със системи за разделно събиране).

Този символ върху батерията, продукта или опаковката указва, че батерията или продуктът не трябва да се третират като битови отпадъци. Като гарантирате, че батерията или продуктът ще бъдат изхвърлени правилно, ще помогнете да се предотвратят потенциално негативни последици за околната среда и човешкото здраве. Рециклирането на материалите ще помогне да се съхранят природните ресурси. За да гарантирате, че батерията или продуктът ще бъдат третирани правилно, предайте продукта в края на жизнения му цикъл в съответния събирателен пункт за рециклиране на батерии и електрическо и електронно оборудване. За по-подробна информация относно рециклирането на този продукт или батерия се свържете с местната община, фирмата за изхвърляне на битови отпадъци или с магазина, от който сте закупили продукта.



Обслужване (вижте стр. 40)

**安全上の注意**

△ 施工の際は手を挟んだり怪我をしないように、手袋をはめてください。

**使用目的**

- △ アクティブモジュールは製造元の仕様に従って、エリア0, 1, および2の外側にのみ取り付けおよび接続できます。
- △ 配線は定格感度電流が30 mA以下の漏電遮断器に接続してください (日本では関連法規に従って施工してください)。
- △ 乱暴に扱ったり製品の使用目的と異なる使い方は、保証の対象外です。リスクはユーザーの負担となります。この保証に基づく権利の主張の際は、契約者に連絡してください。この保証は、それぞれの国の法律の購入者の権利には影響しません。
- △ この製品の製造業者/販売業者は、不適切な施工・使用に起因する怪我や損害に対する責任を負いません。
- △ この製品は、8歳以下のお子様、製品に関する危険性をご理解いただけない方や、身体や精神にハンディキャップがあり安全なご利用が困難なお子様や大人の方のご利用は控えてください。生命に重大な危険が及ぶことや、物的損害の危険があります。
- △ 故障や事故防止の点から、お子様がデバイスを操作しないようにご注意ください。

**電気設備の施工****電気工事士**

△ 設置およびテスト作業は、DIN VDE 0100/パート701 / IEC 60364-7-701により、認定された電気技師が行う必要があります (日本では関連法規に従って施工してください)。

**電気の接続**

△ 入力 (IN): 220-240 V; 50/60 Hz  
出力 (OUT): 24 V +/- 5,0 %

**漏電遮断器**

- △ 配線は定格感度電流が30 mA以下の漏電遮断器に接続してください (日本では関連法規に従って施工してください)。
- △ 漏電遮断器は、定期的に確認をしてください。

**施工上の注意**

- 製品の施工前に輸送でのダメージがないか確認してください。施工後のキズ等のお申し出はお断りさせていただきます。
- 施工行う地域に適用される関連法規をお守りください。
- すべての作業は、非通電状態で行ってください。電源は、メインスイッチまたはコンセントで安全に切断してください。
- 施工には、関連法規に適合した部材を使用してください。
- すべての構成部品にアクセスできなければいけません。
- 環境温度は40°Cを超えてはなりません。
- 適切な資格を持つ方が製品の施工を行ってください。施工面が平らであること (躯体の凹凸やタイル等の段差がないこと)、壁の構造が製品の施工に適しており必要な強度があることを確認してください。

**照明の交換**

電球はメーカーまたはそのアフターセールスまたは同等の資格者のみに交換を依頼してください。

**技術資料**

定格電圧:	220-240 V; 50/60 Hz
電源:	銘板を参照
保護クラス:	II
保護クラス:	IP 44
シリアルナンバー:	銘板を参照
施工寸法:	次のページを参照 33

**アイコンの説明**

- 施工・組立説明書を読む
- 電気の危険性に関する警告
- 230V接続部用フィールド
- 酢酸系シリコンをご使用にならないでください!
- 寸法 (次のページを参照 33)
- スペアパーツ (次のページを参照 43)
- お手入れ方法 (次のページを参照 41)
- 古い電池と電気器具の廃棄 (EU加盟国、ならびにごみの分別をするその他欧州諸国) (日本では自治体の分別に従ってください)。

電池、製品、またはパッケージにあるシンボルは、これらを一般家庭ごみとして出してはいけないことを意味します。正しい処理方法を行うことで、地球環境や人間の健康に対する影響を低減します。リサイクルは、天然資源の節約に貢献します。電池または製品を適切に処理するには、それぞれのリサイクルに適切な場所に運搬します。リサイクルに関する詳細な情報については、お近くの市役所、家庭ゴミ収集サービス等にお問い合わせください (日本では自治体の分別に従ってください)。

- 使用方法 (次のページを参照 40)

**Примітки з безпеки**

⚠ Під час встановлення слід надягати рукавички, щоб запобігти травмам та порізам.

**Передбачене використання**

- ⚠ Виріб можна встановлювати та підключати лише за межами зон 0, 1 та 2 відповідно до специфікацій виробника.
- ⚠ Схема повинна бути захищена за допомогою пристрою для захисту від замикання із заземленням (RCD / FI) з виміряним диференціальним струмом  $\leq 30$  мА.
- ⚠ Інше або надмірне використання вважається нецільовим. Користувач несе ризик. Будь ласка, зв'яжіться зі своїм контрагентом, щоб забезпечити дотримання своїх прав за цією гарантією. Ця гарантія не впливає на права клієнта відповідно до національного законодавства.
- ⚠ Виробник/продавець цього продукту не несе жодної відповідальності за травми чи пошкодження, які можуть бути спричинені неправильним встановленням або використанням не за призначенням.
- ⚠ Цим приладом можуть користуватися діти віком від 8 років і особи з фізичними чи розумовими вадами, обмеженими сенсорними здібностями або без досвіду за умови, що вони користуються ним під наглядом або отримали інструкції щодо безпечного користування приладом і розуміють пов'язані з цим ризики.
- ⚠ Не дозволяйте дітям гратися з пристроєм.

**Електромонтаж****Електрик**

⚠ Встановлення та тестування повинні виконуватись уповноваженим електриком відповідно до DIN VDE 0100 частина 701 / IEC 60364-7-701.

**Електричне підключення**

⚠ Вхід (IN): 220-240 V; 50/60 Hz  
Вихід: 24 V +/- 5,0 %

**Система захисного відключення**

- ⚠ Схема повинна бути захищена за допомогою пристрою для захисту від замикання із заземленням (RCD / FI) з виміряним диференціальним струмом  $\leq 30$  мА.
- ⚠ Правильне функціонування цього захисного пристрою необхідно перевіряти через регулярні проміжки часу.

**Інструкції зі встановлення**

- Перед встановленням перевірте виріб на наявність пошкоджень під час транспортування. Після встановлення транспортні пошкодження чи пошкодження поверхні не розглядаються.
- Необхідно дотримуватися сантехнічних норм, які діють у відповідних країнах.
- Будь-які роботи можна проводити тільки в знеструмленому стані. Тут джерело напруги має бути безпечно відокремлено через головний вимикач або мережеву вилку.
- Для монтажу можна використовувати тільки стандартні матеріали.
- Всі компоненти повинні залишатися доступними.
- Температура навколишнього середовища не повинна перевищувати 40 °C.
- Під час встановлення виробу кваліфікованим навченим персоналом переконайтеся, що вся поверхня кріплення є рівною та гладкою (без виступаючих швів або зміщення плитки), що оздоблення стіни підходить для застосування продукту та не має слабких місць.

**Зміна освітлення**

Лампу може вставляти лише виробник, його служба сервісу або відповідним чином кваліфікована особа.

**Технічні дані**

Номінальна напруга:	220-240 V; 50/60 Hz
Сила:	див. таблицю
Клас захисту:	II
Категорія захисту:	IP 44
Серійний номер:	див. таблицю
Розміри:	дивіться сторінку 33

**Опис символу**

Прочитайте інструкцію з монтажу



Остерігайтеся небезпечного електричного струму



Зона для з'єднання на 230 В



Не використовуйте силікон, що містить оцтову кислоту!



**Розміри** (дивіться сторінку 33)



**Запчастини** (дивіться сторінку 43)



**Чищення** (дивіться сторінку 41)



**Утилізація використаних батарей і старого електричного й електронного обладнання** (застосовується в Європейському Союзі та інших європейських країнах із системами роздільного збору).

Цей символ на акумуляторі, виробі чи упаковці вказує на те, що з акумулятором або виробом не можна поводитися як із побутовими відходами. Забезпечивши належну утилізацію батарей або продукту, ви допоможете запобігти потенційно негативним наслідкам для навколишнього середовища та здоров'я людей. Переробка матеріалів допоможе зберегти природні ресурси. Щоб забезпечити належне поводження з акумулятором або виробом, після завершення терміну служби здайте виріб у відповідний пункт збору для переробки батарей, електричного й електронного обладнання. Щоб отримати детальнішу інформацію про переробку цього виробу чи батарей, зверніться до місцевої адміністрації, служби утилізації побутових відходів або магазину, де ви придбали виріб.



**Експлуатація** (дивіться сторінку 40)



## تغيير المصباح

يقتصر تنفيذ عملية استبدال المصباح على الشركة المصنّعة، أو خدمة العملاء التابعة لها، أو شخص يتمتع بنفس القدر من التأهيل.

## المواصفات الفنية

Hz 60/V; 50 240-220  
انظر لوحة الصنع  
II  
IP 44  
انظر لوحة الصنع  
راجع صفحة 33

الجهد الاسمي:  
القدرة:  
فئة الحماية:  
نوع الحماية:  
الرقم المسلسل:  
الأبعاد:

## وصف الرمز

يرجى قراءة دليل التركيب



تحذير من الجهد الكهربائي الخطير



جزء مخصص لوصلة 230 فولت



هام! لا تستخدم السليكون الذي يحتوي على أحماض!



أبعاد (راجع صفحة 33)



قطع الغيار (راجع صفحة 43)



التنظيف (راجع صفحة 41)



## التخلص من نفايات البطاريات والمعدات الكهربائية

والإلكترونية القديمة (المعمول بها في الاتحاد الأوروبي والدول الأوروبية الأخرى مع أنظمة جمع منفصلة).



يشير هذا الرمز على البطارية أو المنتج أو العبوة إلى أن البطارية أو المنتج لا يمكن معاملته كنفايات منزلية. من خلال التأكد من التخلص من البطارية أو المنتج بشكل صحيح، سوف تساعد على منع حدوث عواقب سلبية محتملة على البيئة وصحة الإنسان. ستسهم إعادة تدوير المواد في الحفاظ على الموارد الطبيعية. لضمان معاملة البطارية أو المنتج بشكل صحيح، قم بتسليم المنتج عند نهاية عمره إلى نقطة التجميع القابلة للتطبيق من أجل إعادة تدوير البطاريات والمعدات الكهربائية والإلكترونية. لمزيد من المعلومات التفصيلية حول إعادة تدوير هذا المنتج أو هذه البطارية، يرجى الاتصال بالمكتب المدني المحلي أو خدمة التخلص من النفايات المنزلية أو المتجر الذي اشترت منه المنتج.

التشغيل (راجع صفحة 40)



## تنبيهات الأمان

⚠ يجب ارتداء قفازات لليد أثناء التركيب لتجنب حدوث أضرار الإنحشار أو الجروح.

## إستخدام طبقاً للوائح

⚠ يجوز تركيب المنتج وتوصيله فقط خارج النطاقات 0 و1 و2 طبقاً لمعايير الجهة المصنعة.

⚠ يتم توفير التأمين بالمصاهر عن طريق تجهيزه حماية من تيار التسرب (RCD / FI) مزودة بنظام لحساب فرق التيار  $\geq 30$  ميلي أمبير.

⚠ أي استخدام آخر أو أكثر من ذلك لا يعد مطابقاً للمواصفات. يتحمل المستخدم مسؤولية الأضرار. ولوضع حقوقكم الناشئة عن هذا الضمان موضع التنفيذ، يرجى التوجه للطرف المتعاقد معكم. لا يخل هذا الضمان بحقوق المستهلكين بأي قانون محلي.

⚠ ولا تتحمل الجهة الصانعة/الموزع لهذا المنتج أية مسؤولية تقع نتيجة حدوث إصابات أو أضرار من جراء التركيب / الاستخدام غير المطابق للتعليمات

⚠ يمكن استخدام هذه الجهاز من قبل الأطفال بدءاً من 8 سنوات فما فوق بالإضافة إلى الأفراد ذوي القدرات المحدودة جسدياً أو حسيّاً أو عقليّاً أو من لديهم نقص في الخبرة أو المعرفة، وذلك في حالة الإشراف عليهم أو تزويدهم بشرح الاستخدام الآمن للجهاز بالإضافة إلى فهم المخاطر الناجمة عن ذلك.

⚠ لا يُسمح للأطفال باللعب بالجهاز

## التركيبات الكهربائية

## مختص تركيب الإلكترونيات

⚠ يتولى فني كهرباء متخصص ومخول إجراء الأعمال التركيبية والتجريبية مع مراعاة المواصفة DIN VDE 0100 الجزء 701 والمواصفة IEC 60364-7-701.

## توصيلة كهربائية

⚠ الدخل (220V; 50 Hz 60/V; 240-IN)  
الخروج (24 V +/- 5,0) %

## مد طاقة خاطئ تجهيزه حماية

⚠ يتم توفير التأمين بالمصاهر عن طريق تجهيزه حماية من تيار التسرب (RCD / FI) مزودة بنظام لحساب فرق التيار  $\geq 30$  ميلي أمبير.

⚠ يلزم فحص تجهيزه الحماية على فترات منتظمة من حيث سلامة أدائه الوظيفي.

## تعليمات التركيب

- قبل القيام بعملية التركيب، يجب فحص المنتج للتأكد من خلوه من أية تلفيات ناتجة عن النقل. بعد القيام بعملية التركيب، لن يتم الاعتراف بوجود أية تلفيات سطحية أو تلفيات ناتجة عن عملية النقل.
- يجب مراعاة القواعد الخاصة بالتركيب وأعمال السباكة وفقاً للوائح الخاصة بكل بلد.
- يلزم القيام بجميع الأعمال فقط في حالة فقط في حالة عدم وجود اتصال كهربائي على الإطلاق. في تلك الأثناء يجب فصل الإمداد بالجهد بشكل آمن عن طريق المفتاح الرئيسي أو قابس الشبكة.
- عند التركيب لأجوز استخدام سوى الخامات المطابقة للمواصفات.
- يجب وضع جميع المكونات في مكان يسهل الوصول إليه.
- يجب ألا تزيد درجة الحرارة المحيطة على 40° م.
- عند التركيب بواسطة عمال تركيب متخصصين يجب الإنتباه إلى أن مساحة التثبيت في مكان التركيب بوجه عام مسطحة (لا توجد روابط أو فروق للربط بين البلاطات). لذا يجب التأكد من أن الحائط الذي سيتم تركيب المنتج عليه صالح لذلك وأنه لا يوجد به نقاط ضعف.



## Güvenlik uyarıları

⚠ Montaj esnasında ezilme ve kesilme gibi yaralanmaları önlemek için eldiven kullanılmalıdır.

## Amacına uygun kullanım

- ⚠ Ürün, yalnızca 0, 1 ve 2 alanlarının dışında, üreticinin direktifleri doğrultusunda monte edilip bağlanabilir.
- ⚠ Emniyet altına alma işlemi  $\leq 30$  mA değerinde ölçülen fark akımlı bir hatalı akım emniyet düzeneği (RCD / FI) üzerinden gerçekleştirilmelidir.
- ⚠ Başka veya farklı kullanım usulüne aykırı kullanım sayılır. Riski kullanıcı taşır. Bu garantiden doğan haklarınızın geçerli kılınması için lütfen sözleşme ortağınıza başvurun. Bu garanti, ilgili ulusal yasa belirleyicilerin tüketici haklarını kapsamamaktadır.
- ⚠ Bu ürünün üreticisi / satıcısı, tekniğine uygun olmayan montajdan / tekniğine uygun olmayan kullanımdan sorumlu değildir.
- ⚠ Bu cihaz, denetlendikleri veya cihazın güvenli kullanımı konusunda eğitim aldıkları ve bundan doğan tehlikeleri anladıkları takdirde, 8 yaşından büyük çocuklar ve fiziksel, duyuşsal ve zihinsel engelli veya bilgi ve tecrübe yönünden eksik olan kişiler tarafından kullanılabilir.
- ⚠ Çocukların bu cihazla oynaması yasaktır.

## Elektrik tesisatı

### Elektronik montajcısı

⚠ Tesisat ve test işleri yetkili bir elektrikçi tarafından, DIN VDE 0100 Bölüm 701 / IEC 60364-7-701 dikkate alınarak gerçekleştirilmelidir.

### Elektrik bağlantısı

⚠ Giriş (IN): 220-240 V; 50/60 Hz  
Çıkış (OUT): 24 V +/- 5,0 %

### Hatalı akım koruma donanımı

- ⚠ Emniyet altına alma işlemi  $\leq 30$  mA değerinde ölçülen fark akımlı bir hatalı akım emniyet düzeneği (RCD / FI) üzerinden gerçekleştirilmelidir.
- ⚠ Koruyucu donanım düzenli aralıklarla işlev bakımından kontrol edilmelidir.

## Montaj açıklamaları

- Montaj işleminden önce ürün nakliye hasarları yönünden kontrol edilmelidir. Montaj işleminden sonra nakliye veya yüzey hasarları için sorumluluk üstlenilmemektedir.
- Ülkelerde geçerli kurulum yönetmeliklerine riayet edilmelidir.
- Tüm çalışmalar sadece gerilimsiz durumda yapılmalıdır. Bu sırada gerilim beslemesi ana şalter ya da elektrik fişi üzerinden güvenli bir şekilde ayrılmalıdır.
- Montaj için yalnızca standarda uygun normda malzeme kullanılmalıdır.
- Tüm bileşenler kolay ulaşılabilir durumda kalmalıdır.
- Ortam sıcaklığı 40 °C üzerinde olmamalıdır.
- Ürünün yetkili uzman personel tarafından montajı yapılırken, sabitleme yüzeyinin sabitleme planının tüm alanında bulunduğu (derz veya fayans kayması olmamalıdır), duvar yapısının ürünün montajı için uygun olduğuna ve zayıf noktaları bulunmadığına dikkat edilmelidir.

## Garanti Belgesi

### Üretici veya İthalatçı Firmanın

Unvanı: Hansgrohe Armatür Ltd. Şti  
Adresi: Fulya Mahallesi Bahçeler Sokak Efe han 20/C  
Mecidiyeköy Şişli İstanbul  
Telefonu: (0-212) 273 07 30  
Faks: (0-212) 273 07 40  
web adresi: www.hansgrohe.com.tr

### Genel Müdür

Albert Emlek

Satıcı Firmanın:

Unvanı:  
Adresi:  
Telefonu:  
Faks:  
e-posta:

Bu bölümü, ürünü aldığınız Yetkili Satıcı imzalayacak ve kaşeleyecektir.

## Ampul değiştirme

Aydınlatma sadece üretici, üreticinin müşteri hizmetleri veya benzer kalifiye bir kişi tarafından değiştirilmelidir.

## Teknik bilgiler

Nominal gerilim:	220-240 V; 50/60 Hz
Güç:	Bkz. tip levhası
Koruma sınıfı:	II
Koruma türü:	IP 44
Seri numarası:	Bkz. tip levhası
Montaj ölçüleri:	bakınız sayfa 33

## Simge açıklaması

- Montaj talimatını okuyun
- Tehlikeli elektrik gerilimine karşı uyarı
- 230V bağlantı için alan
- Asetik asit içeren silikon kullanmayın!
- Ölçüleri (bakınız sayfa 33)
- Yedek Parçalar (bakınız sayfa 43)
- Temizleme (bakınız sayfa 41)
- Atık pillerin ve eski Elektrikli ve Elektronik Ekipmanların İmhası (Avrupa Birliği'nde ve farklı toplama sistemlerine sahip diğer Avrupa ülkelerinde geçerlidir).

Pil, ürün veya ambalaj üzerinde bulunan bu sembol, pilin veya ürünün evsel atık olarak işlem görmemesi gerektiğini belirtir. Pilin veya ürünün doğru şekilde imha edilmesini sağlayarak, çevre ve insan sağlığı için olası olumsuz sonuçları önlemeye yardımcı olacaksınız. Malzemelerin geri dönüşümü, doğal kaynakların korunmasına yardımcı olacaktır. Pilin veya ürünün düzgün bir şekilde işlem görmesini sağlamak için ürünün kullanım süresinin sonunda pillerin, elektrikli ve elektronik ekipmanların geri dönüşümü için uygun toplama noktasına teslim edin. Bu ürünün veya pilin geri dönüşümü hakkında daha ayrıntılı bilgi için bölgenizde bulunan ilgili Devlet Dairesiyle, evsel atık imha servisinizle veya ürünü satın aldığınız mağaza ile iletişime geçin.

Kullanımı (bakınız sayfa 40)

## Malın

Markası: Hansgrohe  
Cinsi: Sıhhi tesisat malzemesi  
Garanti Süresi: 2 YIL  
Azami Tamir Süresi: 20 İş günü

Fatura Tarih ve Sayısı:  
Marka ve Modeli:  
Teslim Tarihi ve Yeri:  
Yetkilinin İmzası:  
Firmanın Kaşesi:



**Biztonsági utasítások**

⚠ A szerelésnél a zúzódások és vágási sérülések elkerülése érdekében kesztyűt kell viselni.

**Rendeltetésszerű használat**

⚠ A terméket csak a 0-ás, 1-es és 2-es zónákon kívül szabad, a gyártó előírásainak megfelelően, felszerelni és csatlakoztatni.

⚠ A biztosítéknak hibaáram-védőberendezésen (RCD / FI) keresztül kell történni  $\leq 30$  mA különbözeti hibaárammal.

⚠ Más vagy ezen túlmenő használat nem rendeltetésszerűnek számít. A kockázatot a felhasználó viseli. Az Ön jelen jóállásból eredő jogainak érvényesítéséhez kérem, forduljon a szerződő félhez. Ez a jóállás nem befolyásolja az adott nemzeti törvénykezés fogyasztói jogait.

⚠ Ezen termék gyártója / forgalmazója semmilyen felelősséget nem vállal olyan sérülésekért vagy károkért, amelyek a nem szakszerű felszerelésből / használatból erednek.

⚠ Ezt a készüléket 8 év feletti gyermekek, valamint csökkent fizikai, érzékelő vagy szellemi képességgel rendelkező személyek, továbbá megfelelő tapasztalatokkal vagy ismeretekkel nem rendelkező személyek csak felügyelet mellett használhatják illetve akkor, ha a készülék biztonságos használatára betanították őket és megértik az ebből következő veszélyeket.

⚠ Gyermekeknek nem szabad a készülékkel játszani.

**Elektromos szerelés****Elektromos szakember**

⚠ A szerelési- és ellenőrzési munkákat jóváhagyott elektromos szakembernek kell elvégeznie, a DIN DIN VDE 0100 701 / IEC 60364-7-701 részének figyelembe vétele mellett.

**Elektromos csatlakozás**

⚠ Bemenet (IN): 220-240 V; 50/60 Hz

Kimenet (OUT): 24 V +/- 5,0 %

**Hibaáram-védőberendezés**

⚠ A biztosítéknak hibaáram-védőberendezésen (RCD / FI) keresztül kell történni  $\leq 30$  mA különbözeti hibaárammal.

⚠ A védőberendezés működését rendszeres időközönként ellenőrizni kell.

**Szerelési utasítások**

- A szerelés előtt ellenőrizni kell, hogy a terméknek nincs-e szállítási sérülése. Beépítés után a szállítási- vagy felületi sérüléseket nem ismerik el.
- Az egyes országokban érvényes installációs irányelveket be kell tartani.
- Minden munkát csak feszültségmentes állapotban szabad végezni. Eközben feszültségellátást a főkapcsolón vagy a hálózati dugón keresztül biztonságosan le kell kapcsolni.
- A felszereléshez csak szabványnak megfelelő anyagot szabad használni.
- Minden komponensnek hozzáférhetőnek kell maradni.
- A környezeti hőmérsékletnek nem szabad  $40$  °C-nál magasabbnak lennie.
- A termék képzett szakember általi felszerelése esetén ügyelni kell arra, hogy a rögzítési felület teljesen sima legyen (ne legyen kiálló fuga vagy csempe), a fal szerkezete a termék felszerelésére alkalmas legyen, és ne legyen gyenge pontja.

A világítótestet csak a gyártó, annak vevőszolgálat vagy egy hasonlóan képzett személy cserélheti ki.

**Műszaki adatok**

Névleges feszültség:	220-240 V; 50/60 Hz
Teljesítmény:	lásd a típus táblát
Védelmi osztály:	II
Védettség:	IP 44
Sorozatszám:	lásd a típus táblát
Felszerelési méretek:	lásd a oldalon 33

**Szimbólumok leírása**

Olvassa el a felszerelési útmutatót



Figyelmeztetés veszélyes elektromos feszültségre



230 V csatlakoztatási területe



Ne használjon ecetsavtartalmú szilikon!



**Méretet** (lásd a oldalon 33)



**Tartozékok** (lásd a oldalon 43)



**Tisztítás** (lásd a oldalon 41)



**Használt akkumulátorok és régi elektromos és elektronikai berendezések ártalmatlanítása** (érvényes az Európai Únió területén és szelektív hulladékgyűjtést alkalmazó egyéb Európai országok területén).

Ez az akkumulátoron, a terméken vagy a csomagoláson található szimbólum azt jelzi, hogy az akkumulátor vagy a termék nem kezelhető a háztartási hulladékkal együtt. Az akkumulátor vagy a termék megfelelő ártalmatlanításával segít megelőzni a környezetre és az emberi egészségre gyakorolt negatív következményeket. Az anyagok újrahasznosításával hozzájárul a természeti erőforrások megőrzéséhez. Az akkumulátor vagy termék megfelelő kezelésének biztosításához az életciklusa végén adja le a terméket az akkumulátorok, elektromos és elektronikus berendezések újrahasznosítására szolgáló gyűjtőponton. A termék vagy akkumulátor újrahasznosításával kapcsolatos további információkért vegye fel a kapcsolatot a helyi önkormányzati szervvel, a háztartási hulladék elszállításáról gondoskodó szolgáltattal vagy az áruházal, ahol a terméket vásárolta.



**Használat** (lásd a oldalon 40)

- A termékkel érintkező emberi felhasználásra szánt víz hőmérséklete közegészségügyi szempontból a  $65$  °C-ot nem haladhatja meg.
- Alkalmazási terület: ivóvíz-ellátás, használati melegvíz-ellátás.
- Felszerelés után a használatba vétel előtt, illetve a rendszeres használat esetén fogyasztás előtt minden esetben javasolt a termék átöblítése. Beüzemelés után a csaptelepet át kell öblíteni, legalább 10 perc hideg, illetve melegvíz kifolyását javasoljuk. Hosszabb (legalább egy éjszakás) pangást követően legalább 2 perces kifolytatása szükséges. Az átöblítés során nyert vizet ivóvízként, illetve ételkészítési céllal felhasználni nem javasoljuk.
- Ajánlott mind a főzéshez, mind az iváshoz hideg vizet használni, és azt felmelegítve fogyasztani.
- A termék bekötésére használt flexibilis bekötőcsövek kizárólag nyilvántartásba vett termékek lehetnek.
- A csaptelepek perlatorát javasolt havonta vízköteníteni. A csaptelepek tisztítása fertőtlenítése során kizárólag olyan vegyszer alkalmazhat, amely megfelel a 201/2001. (X.25.) Kormányrendelet, illetve a 38/2003. (VII.7.) ÉSZCSM-FVM-KvVM együttes rendeletben leírtaknak.
- A perlator működési elvéből adódóan jelentős aeroszolt képez, így Legionella expozíció szempontjából fokozott kockázatot jelent. Ezért alkalmazása nem javasolt az egészségügyi intézmények fekvőbeteg ellátó szobáiban, illetve minden olyan helyen, ahol a hideg és / vagy használati melegvíz Legionella csíraszám eléri a 49/2005. (XI.6.) EMMI rendelet alapján meghatározott beavatkozási szintet.



**הערות בטיחות**

יש להשתמש בכפפות בזמן ההתקנה כדי למנוע פציעות וחתכים

**שימוש מיועד**

- יש להתקין ולחבר את המוצר אך ורק מחוץ לאזורים 0, 1 ו-2, על פי מפרטי היצרן
- יש להגן על המעגל באמצעות מפסק מגן מיטלטל נגד התחשמלות (מפסק פחת) עם הפרש זרמים קטן או שווה ל-30 מיליאמפר
- כל שימוש אחר ייחשב לשימוש שאינו מקיים את ההוראות האחריות מוטלת אך ורק על המשתמש/המפעיל יש ליצור קשר עם הגורם ממנו רכשת את המוצר לתביעת זכויותך במסגרת אחריות זו. האחריות לא משפיעה על זכויות הלקוח על פי החוקים הארציים הרלבנטיים
- היצרן/המוצר של מוצר זה לא ישאו באחריות לפגיעות ונזקים שיכולים להיגרם בשל התקנה או שימוש לא נכונים
- המכשיר מתאים לשימוש על ידי ילדים בגיל 8 ומעלה ועל ידי אנשים שיש להם מגבלות פיזיות או מנטליות, יכולות סנסוריות מוגבלות או חוסר ידע טכני וניסיון, בתנאי שהם משתמשים בו תחת פיקוח או שהם מקבלים הוראות לגבי שימוש בטוח במכשיר והם מבינים את הסכנות הכרוכות בכך.
- אסור לאפשר לילדים לשחק עם המכשיר

**התקנת חשמל**

**חשמלאי**

ההתקנה והבדיקה יתבצעו על ידי חשמלאי מוסמך בהתאם לדרישות של תקן DIN VDE 0100, חלק 701/תקן EC 60364-7-701

**חיבור חשמל**

כניסה (IN): 220-240 V; 50/60 Hz  
יציאה (OUT): 24 V +/- 5,0 %

**מערכת הגנה מפני זרם שירי**

- יש להגן על המעגל באמצעות מפסק מגן מיטלטל נגד התחשמלות (מפסק פחת) עם הפרש זרמים קטן או שווה ל-30 מיליאמפר
- צריך לבדוק את התפקוד התקין של התקן המגן הזה במרווחי זמן קבועים

**הוראות התקנה**

- לפני ההתקנה, בדוק אם נגרמו למוצר נזקים בהובלה אחרי ההתקנה, לא נכיר בנזקים שנגרמו בהובלה או בנזקים במשטחים
- צריך לפעול על פי חוקי השרברבות הישימים במדינת ההתקנה
- כל פעולה תתבצע אך ורק כשהמערכת מנותקת ממקורות אנרגיה כאן, צריך לנתק באופן בטוח את אספקת המתח באמצעות המתג הראשי או אמצעי דומה
- יש להשתמש בחומרים תקינים בלבד להתקנה.
- כל הרכיבים צריכים להישאר נגישים
- אסור שהטמפרטורה בסביבה תעלה על 40 מעלות
- בזמן התקנת המוצר על ידי עובדים מורשים, צריך להבטיח שמשטח ההתקנה ישר וחלק (ללא תפרים בולטים או הסטה של האריחים), שגימור הקיר מתאים ליישום המוצר ושאינו בו נקודות חולשה

**החלפת גוף תאורה**

גוף התאורה יוחלף רק ע"י היצרן, שירות הלקוחות שלו או איש מקצוע דומה.

**נתונים טכניים**

מתח נומינלי:	V; 50/60 Hz 220-240
הספק:	ראה לוחית שם
דרגת הגנה:	II
קטגוריית הגנה:	IP 44
מספר סידורי:	ראה לוחית שם
מידות:	ראה עמוד 33

**תיאור הסמל**

- קרא את הוראות ההתקנה
- היזהר מזרם חשמלי מסוכן
- תחום לחיבור 230 וולט
- אסור להשתמש בסיליקון המכיל חומצה אצטית!
- מידות** (ראה עמוד 33)
- חלקי חילוף** (ראה עמוד 43)
- ניקוי** (ראה עמוד 41)

**סילוק של פסולת סוללות וציוד חשמלי ואלקטרוני ישן** (ישים באיחוד האירופי ובמדינות אירופאיות אחרות עם מערכות איסוף נפרדות)

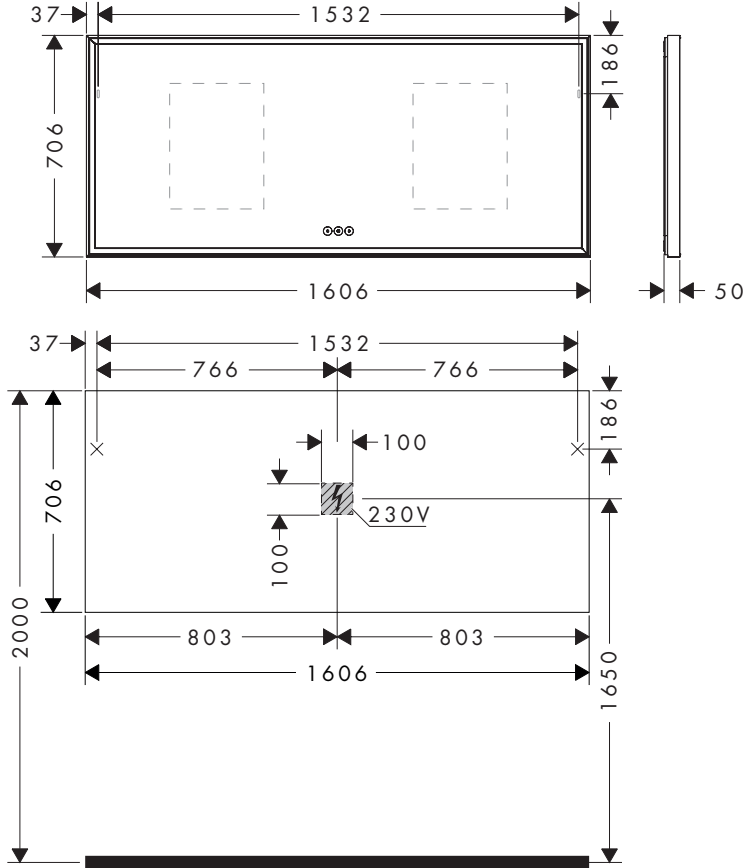


הסמל הזה על גבי הסוללה, המוצר או האריזה, מציין שאין לסלק את האריזה או המוצר עם פסולת ביתית. סילוק המוצר או הסוללה על פי ההוראות מונע נזק לסביבה ולבני אדם. מחזור החומרים עוזר לשמר את משאבי הטבע. כדי להבטיח שהסוללה או המוצר יטופלו כהלכה, צריך להביא אותם, בסוף חייהם, לנקודת איסוף מתאימה למחזור של סוללות, מוצרי חשמל או מוצרי אלקטרוניקה. למידע נוסף על מחזור, צור קשר עם משרד איכות הסביבה, מרכז סילוק פסולת ביתית או החנות ממנה רכשת את המוצר.

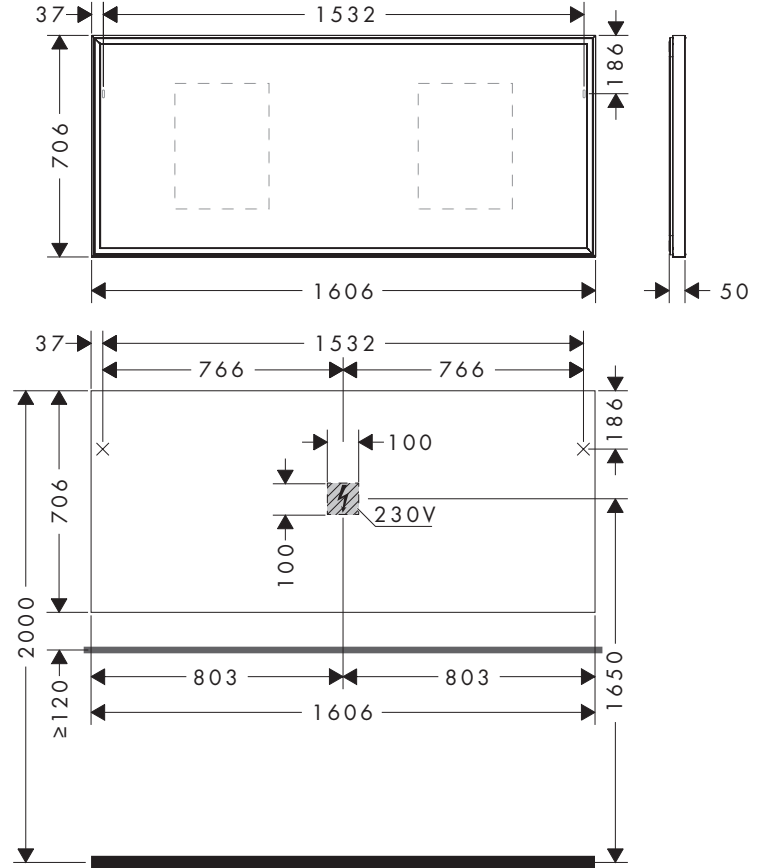
**הפעלה** (ראה עמוד 40)



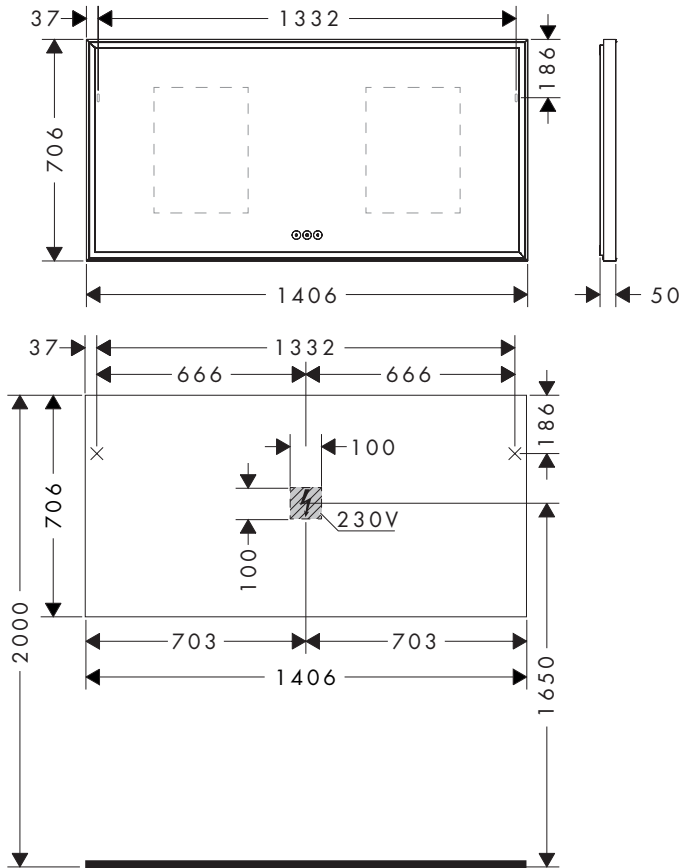
**Xarita E**  
54983700



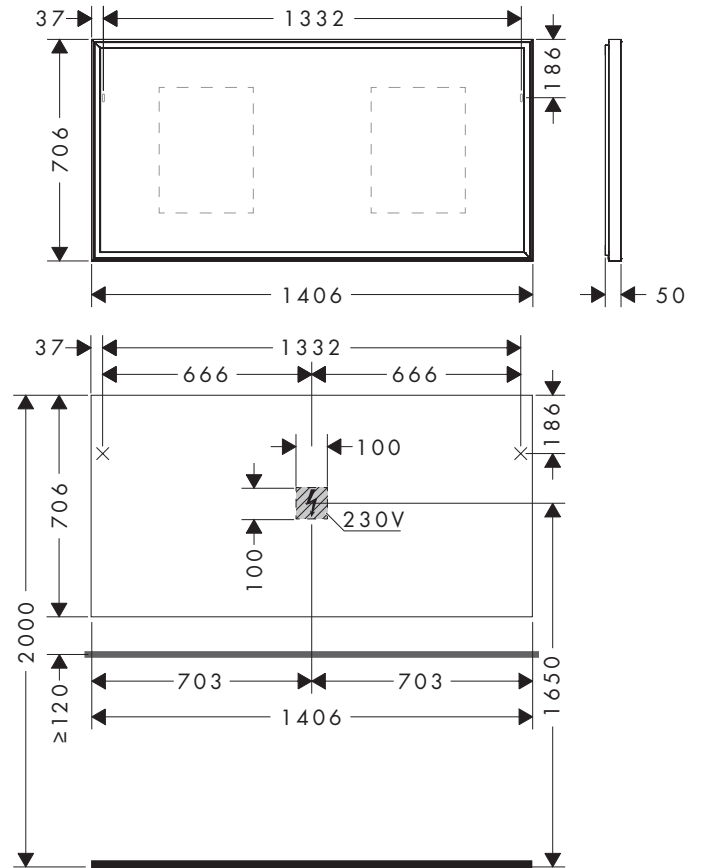
**Xarita E**  
54992700



**Xarita E**  
54984700

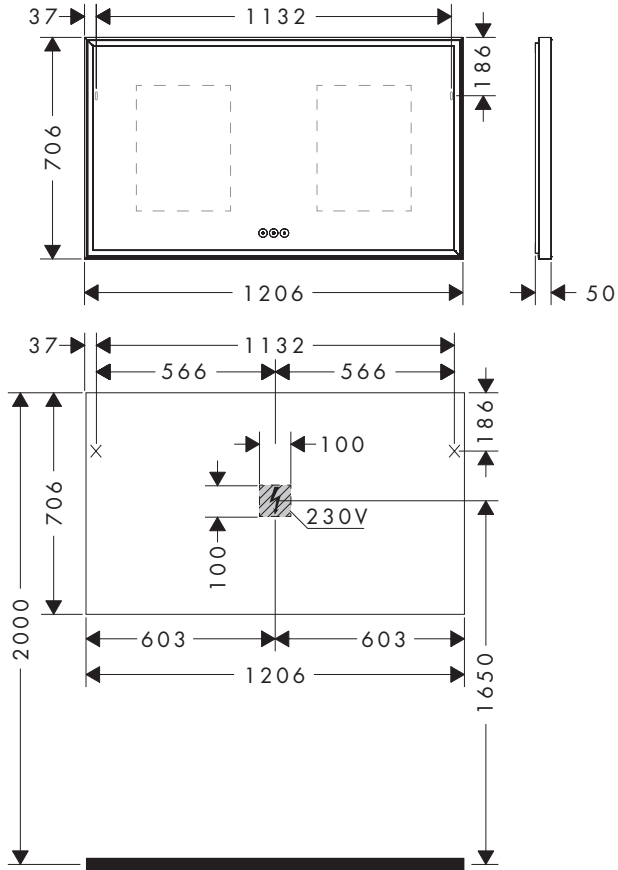


**Xarita E**  
54993700

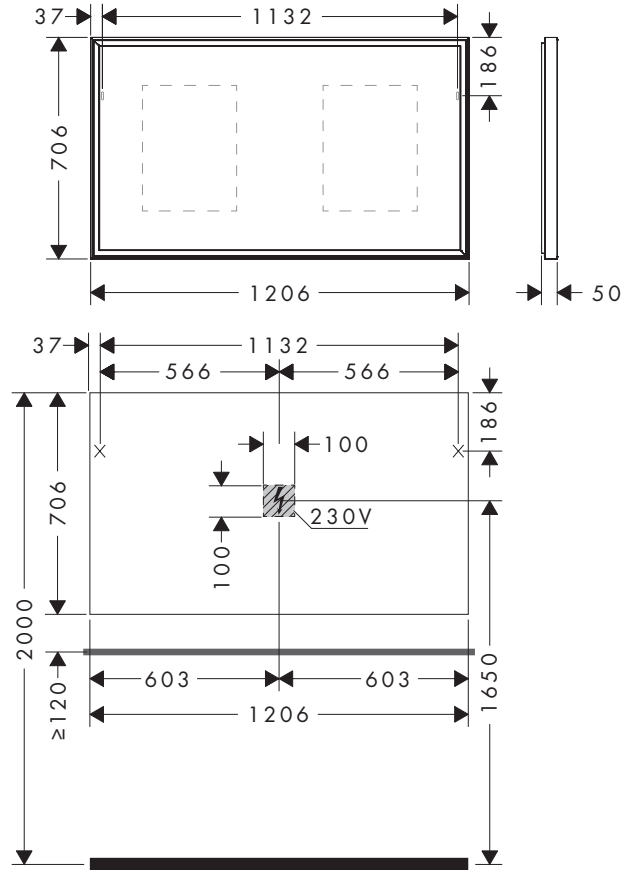




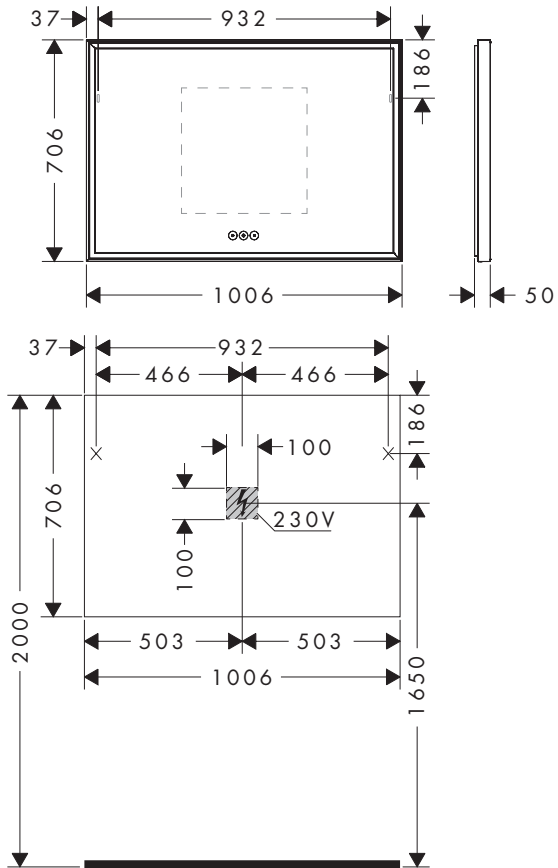
**Xarita E**  
54985700



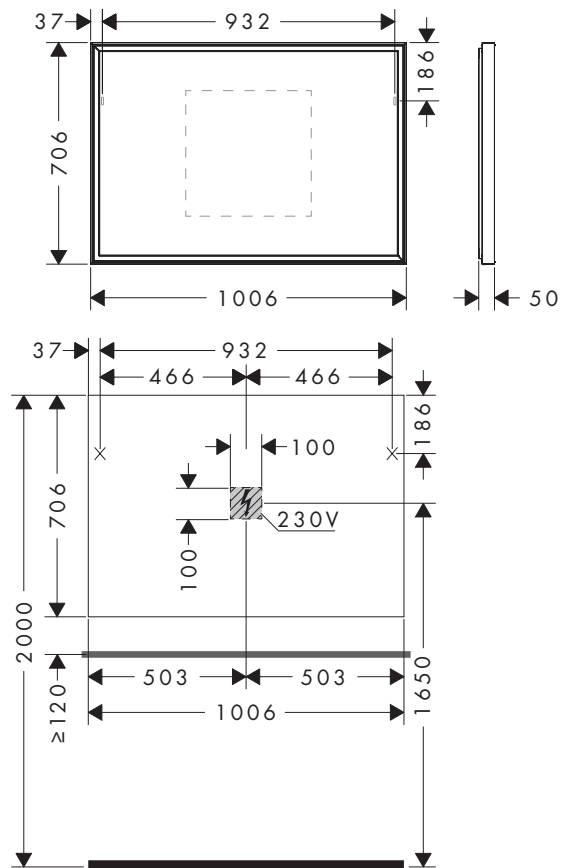
**Xarita E**  
54994700



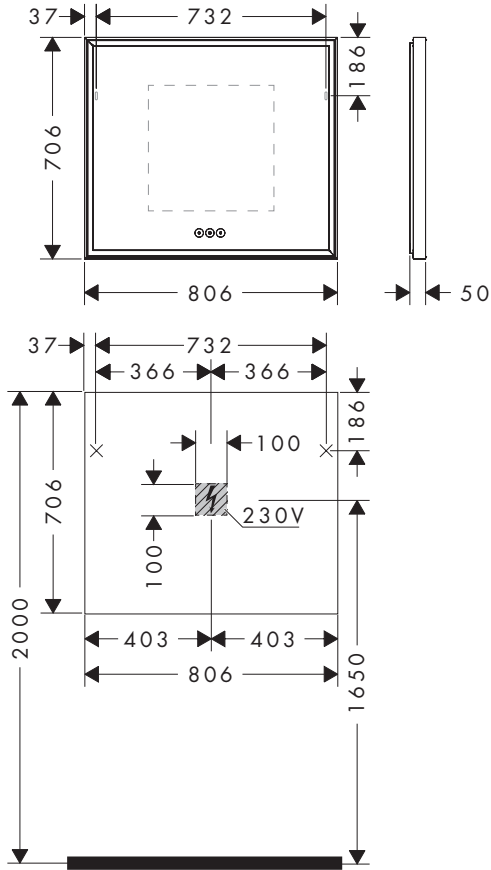
**Xarita E**  
54986700



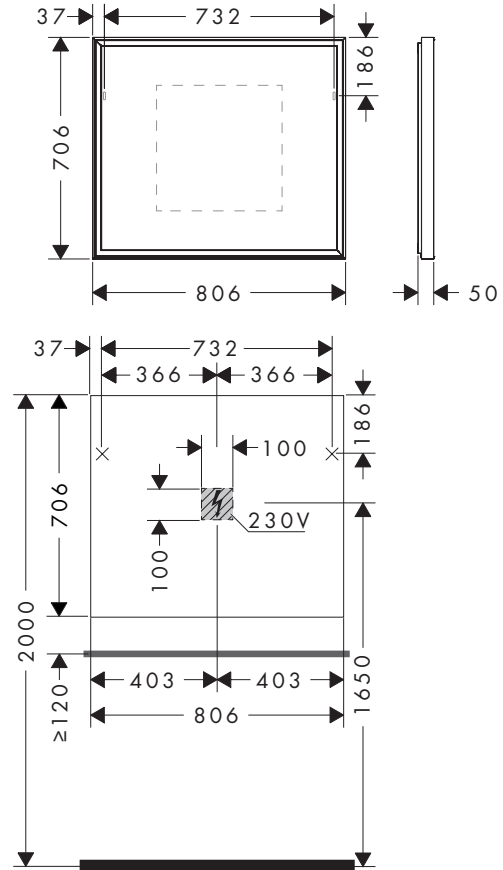
**Xarita E**  
54995700



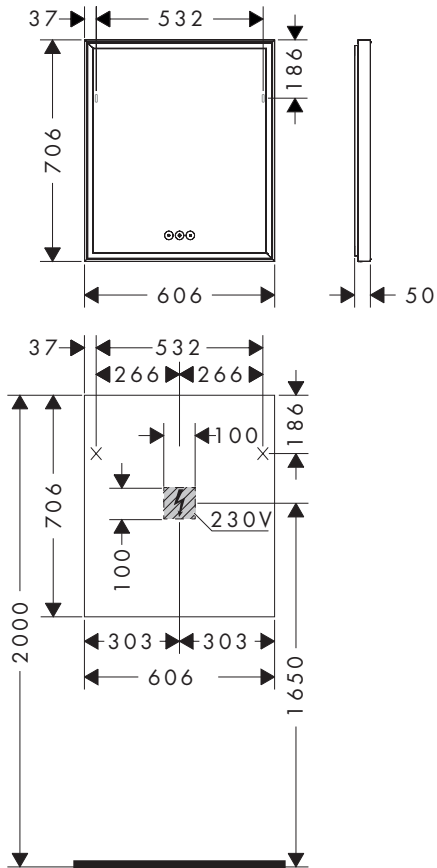
**Xarita E**  
54987700



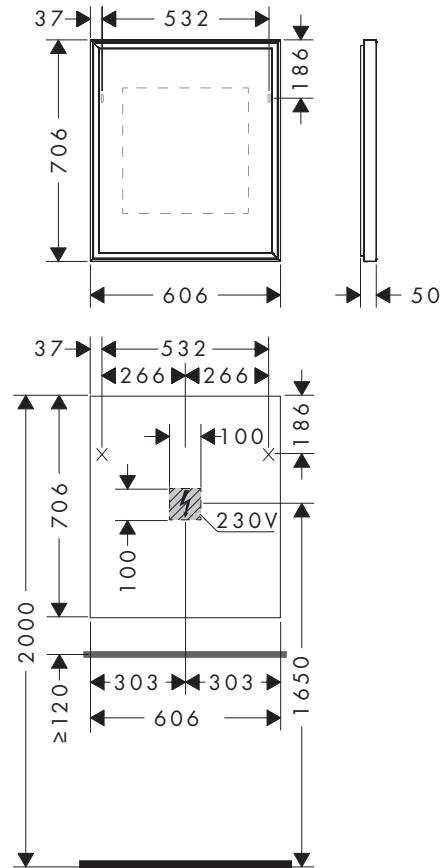
**Xarita E**  
54996700



**Xarita E**  
54988700

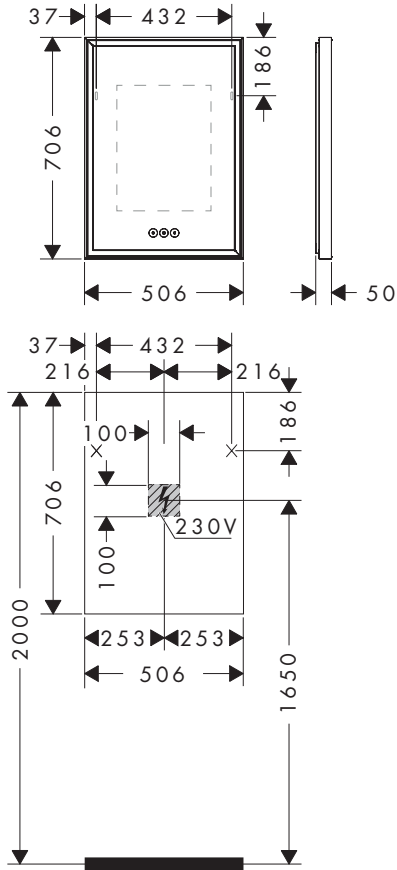


**Xarita E**  
54997700

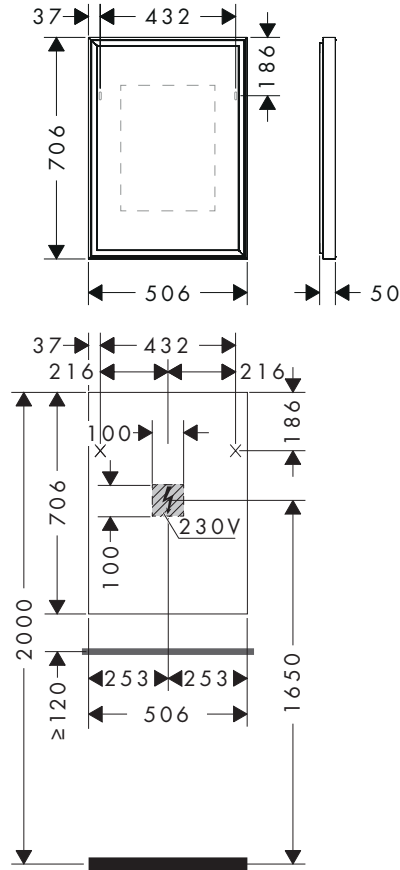




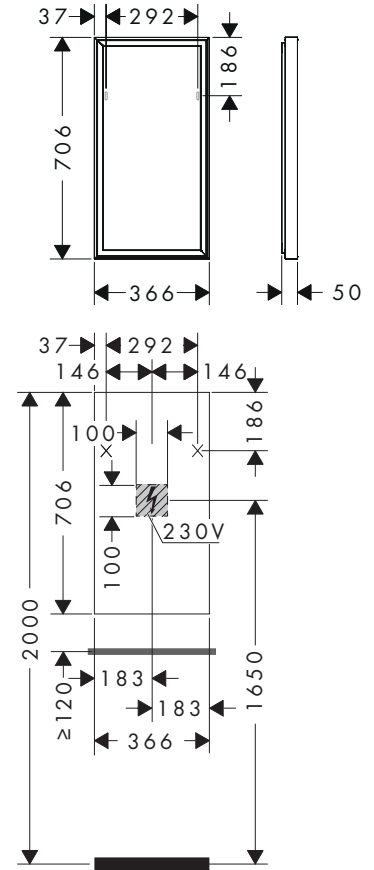
**Xarita E**  
54989700



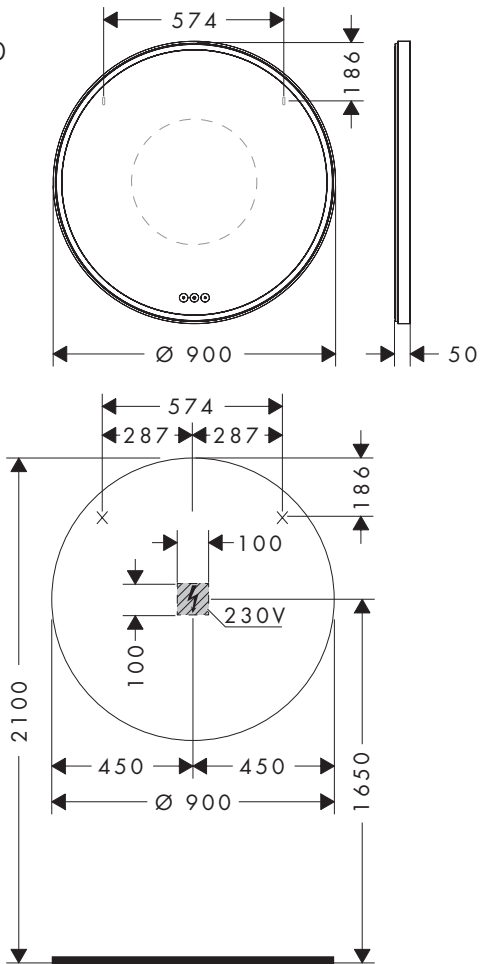
**Xarita E**  
54998700



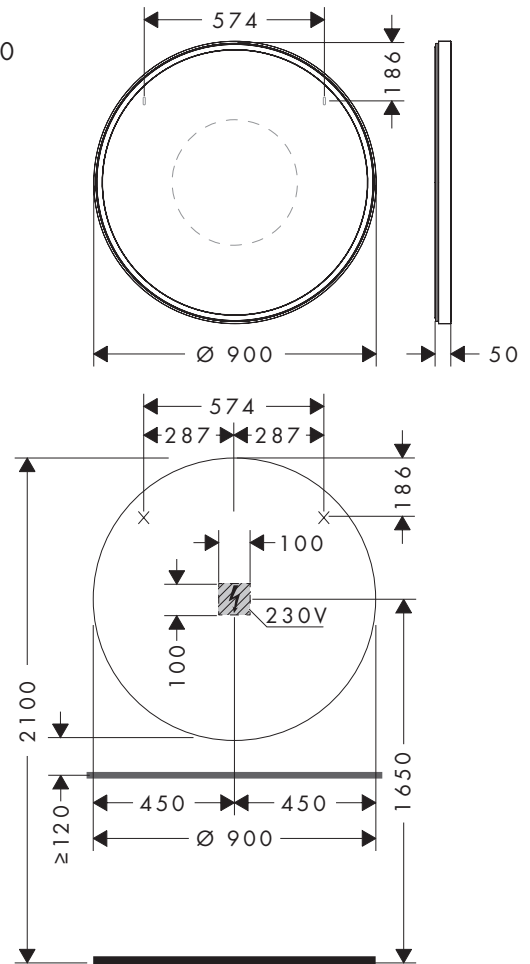
**Xarita E**  
54999700



**Xarita S**  
54981700

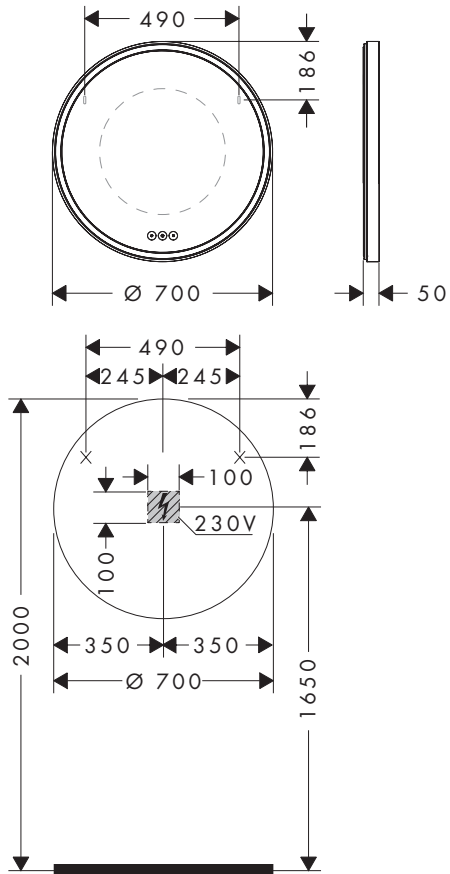


**Xarita S**  
54990700

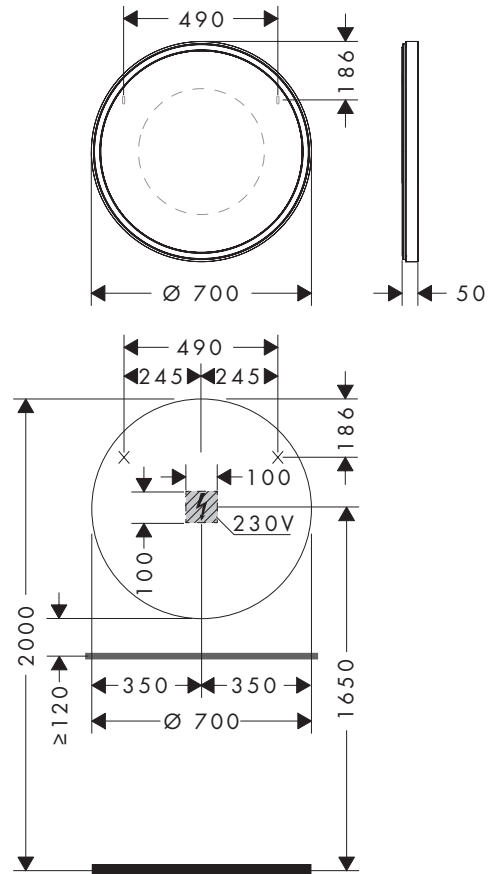


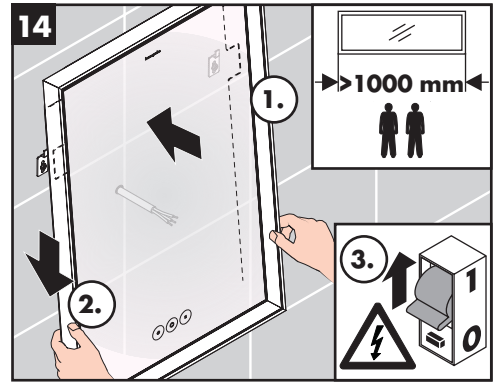
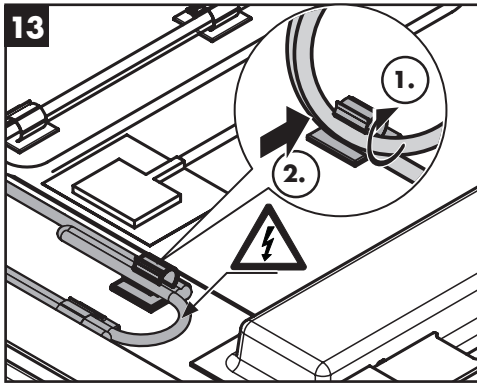
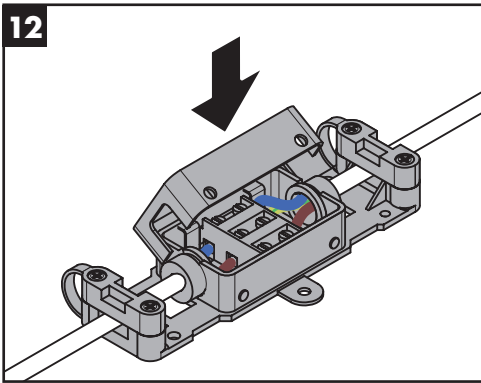
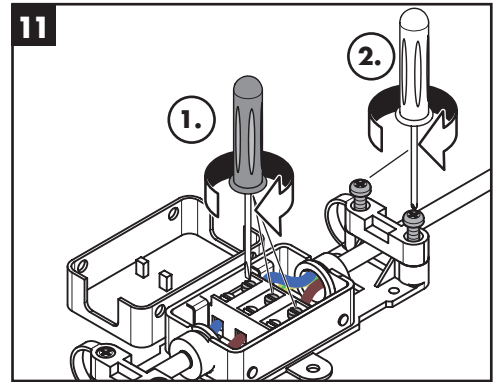
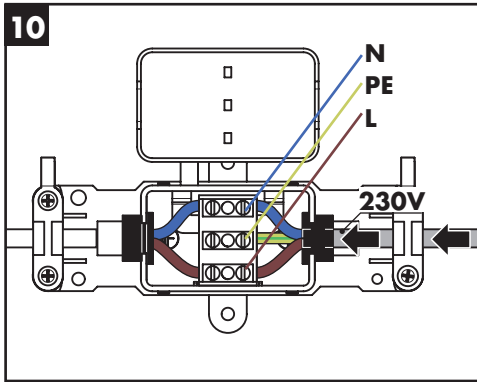
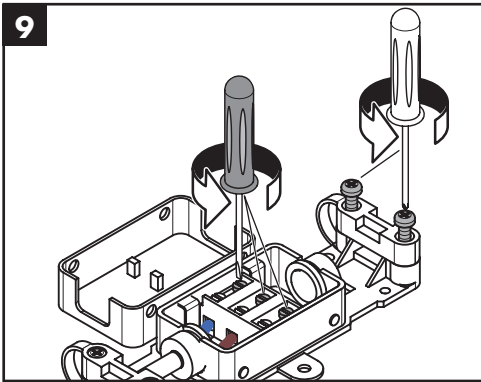
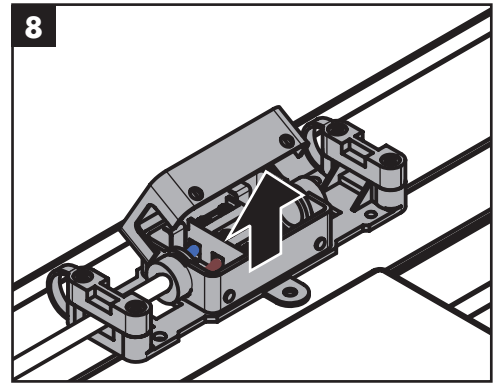
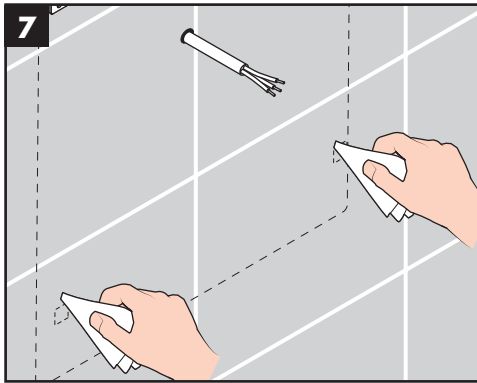
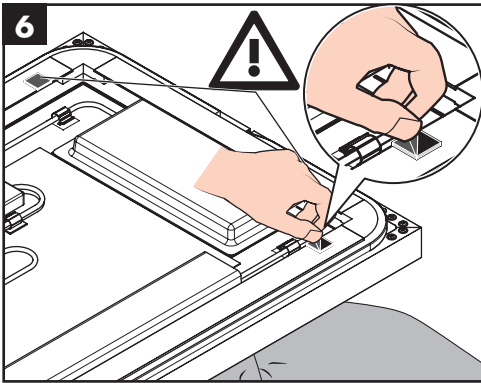
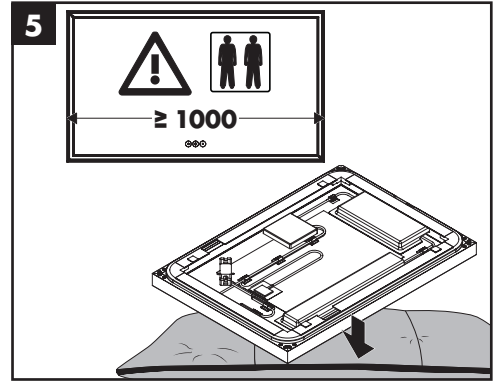
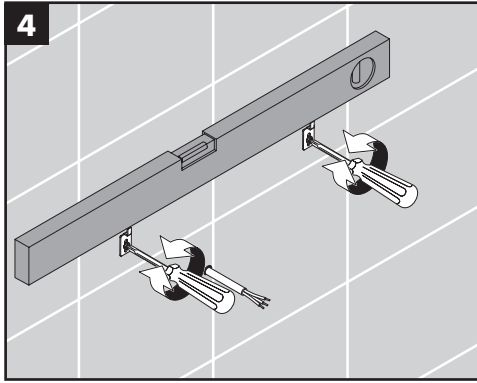
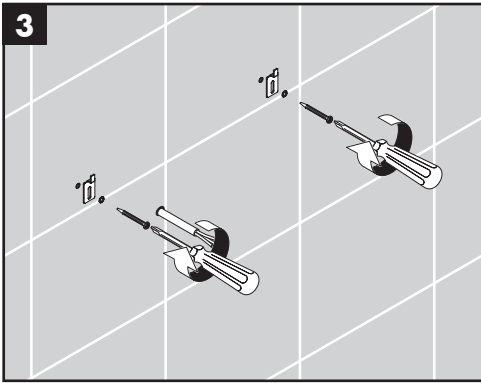
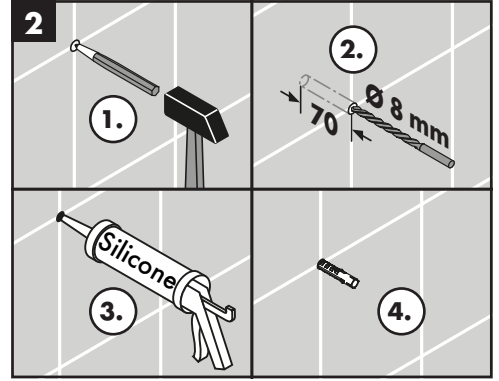
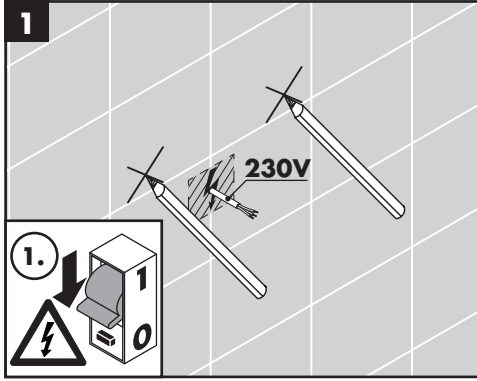
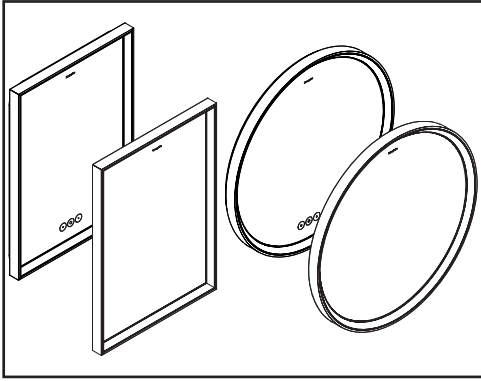


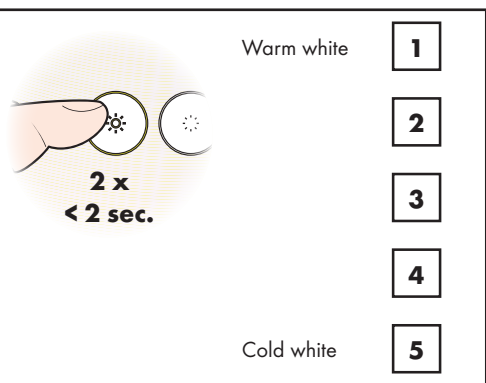
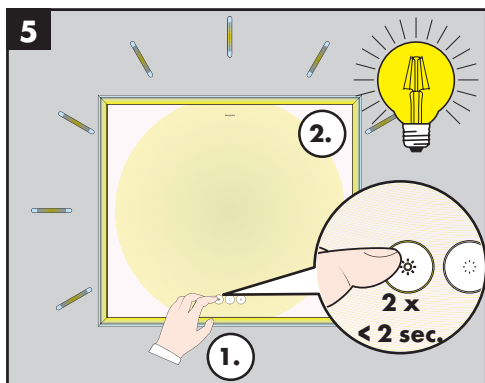
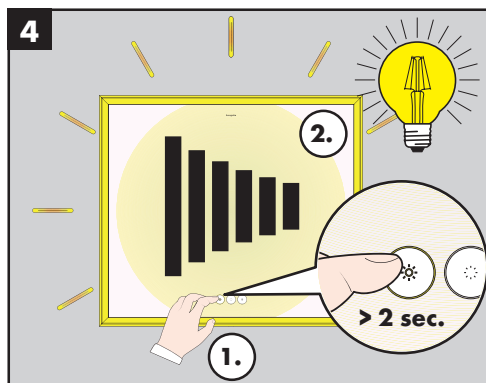
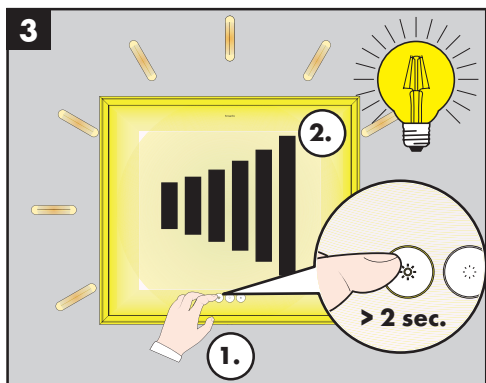
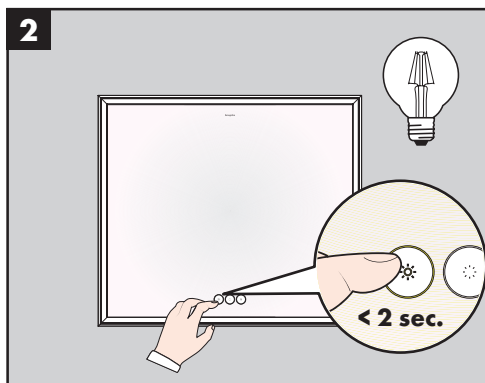
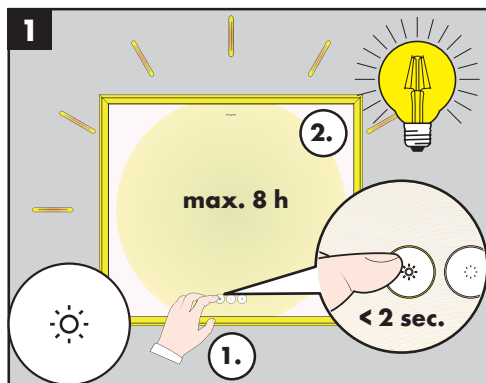
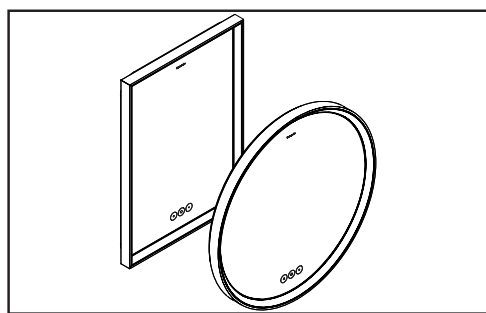
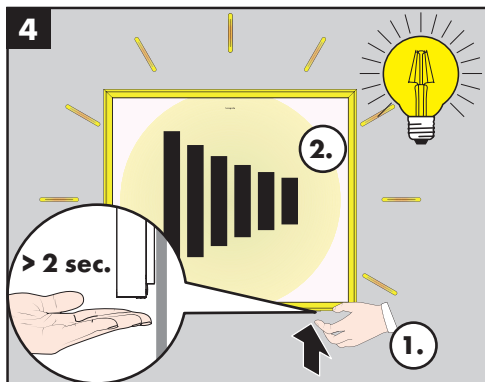
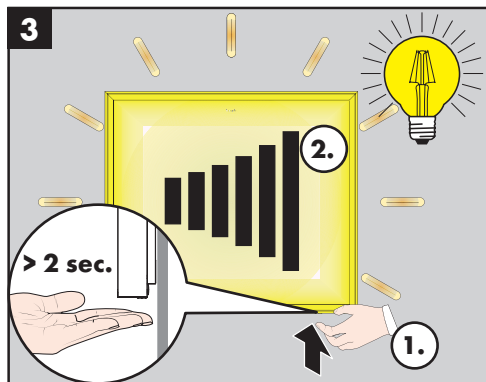
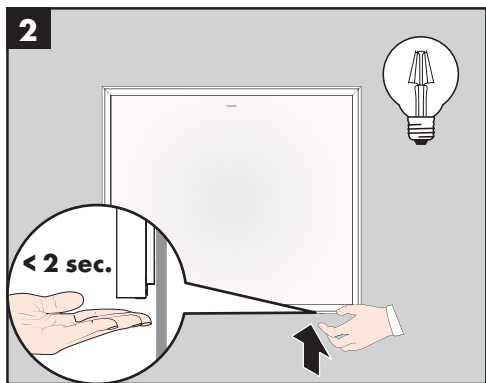
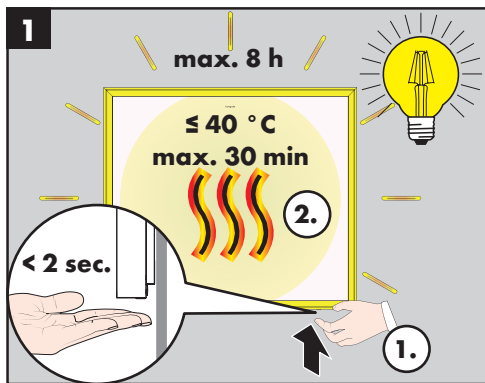
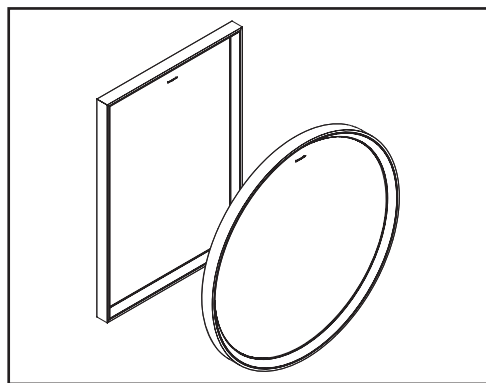
**Xarita S**  
54982700

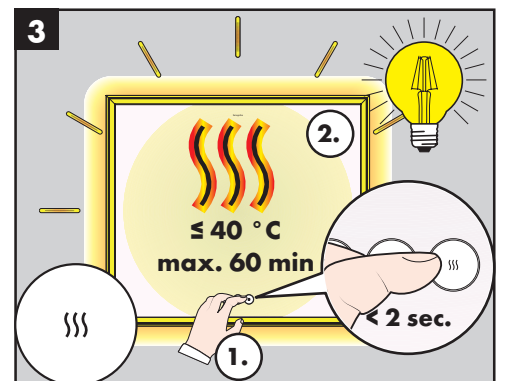
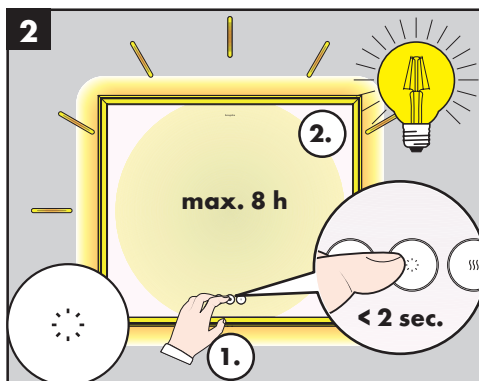
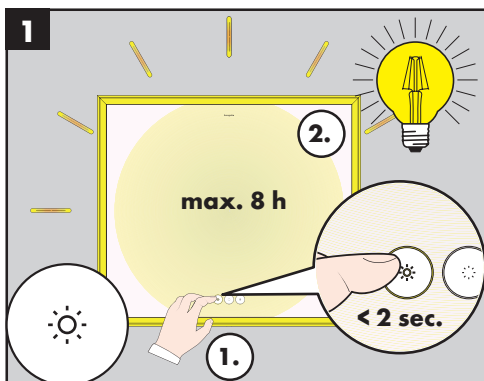
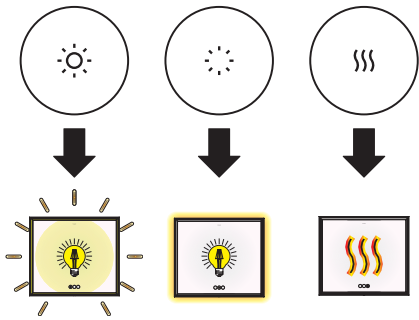
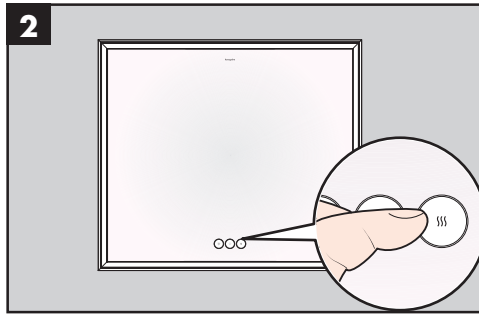
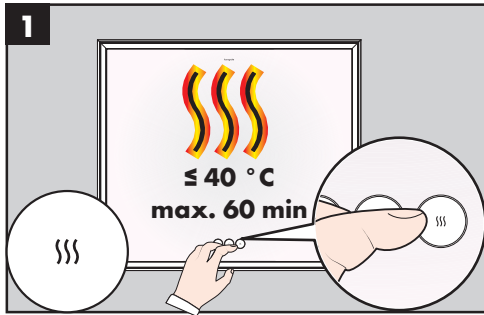
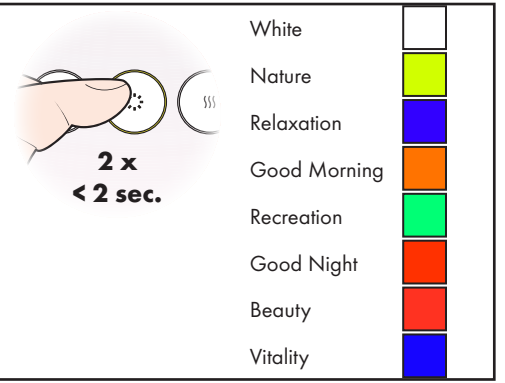
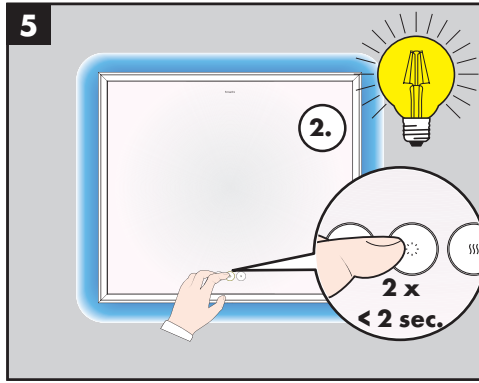
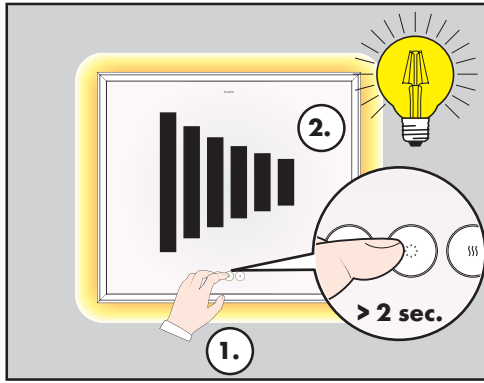
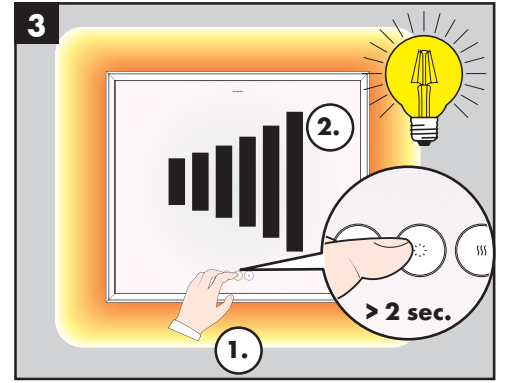
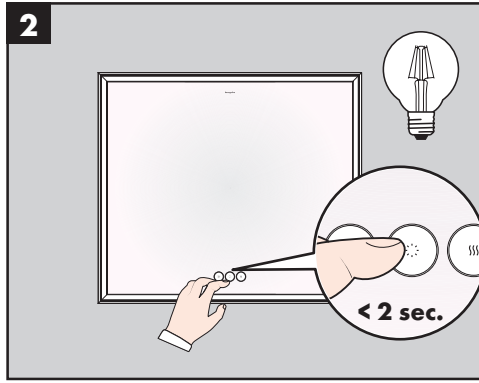
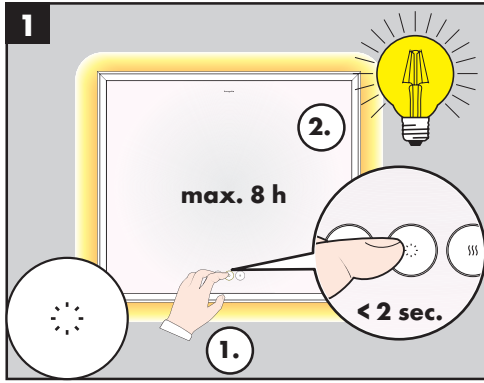


**Xarita S**  
54991700



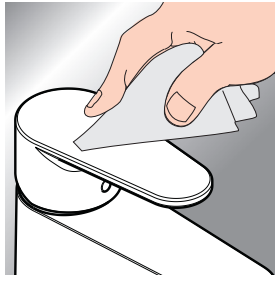








www.hansgrohe.com/cleaning-recommendation



- DE** Reinigungsempfehlung / Garantie / Kontakt
- FR** Recommandation pour le nettoyage / Garanties / Contact
- EN** Cleaning recommendation / Warranty / Contact
- IT** Raccomandazione di pulizia / Garanzia / Contatto
- ES** Recomendaciones para la limpieza / Garantía / Contacto
- NL** Aanbevelingen inzake reiniging / Garantie / Contact
- DK** Rengøringsvejledning / Garanti / Kontakt
- PT** Recomendações de limpeza / Garantia / Contacto

- PL** Zalecenie dotyczące pielęgnacji / Gwarancja / Kontakt
- CS** Doporučení k čištění / Záruka / Kontakt
- SK** Odporúčania pre čistenie / Záruka / Kontakt
- ZH** 清洁指南 / 担保 / 接触
- RU** Рекомендации по очистке / Гарантия / Контакты
- FI** Puhdistussuositus / Takuu / Kosketus
- SV** Rengöringsrekommendationer / Garanti / Contacto
- LT** Valymo rekomendacijos / Garantija / Kontaktai

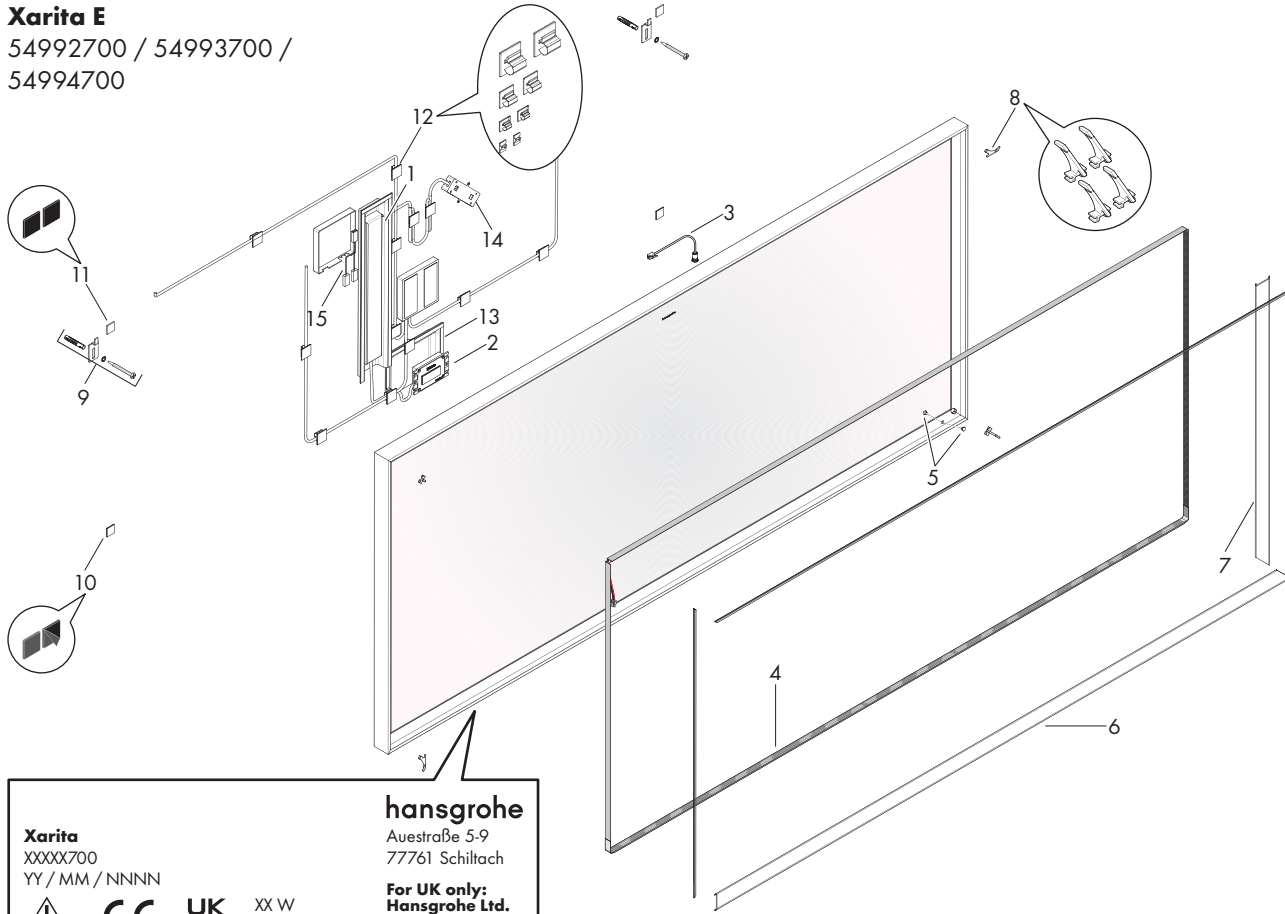
- HR** Preporuke za čišćenje / Garancija / Kontakt
- RO** Recomandări pentru curățare / Garanție / Contact
- EL** Σύσταση καθαρισμού / Εγγύηση / επαφή
- SL** Priporočilo za čiščenje / Garancija / Kontakt
- ET** Puhastussoovitused / Garantii / Kontakt
- LV** Tīrīšanas ieteikumi / Garantija / Kontakti
- SR** Preporuke za čišćenje / Garancija / Kontakt
- NO** Anbefaling for rengjøring / Garanti / Kontakt

- BG** Препоръка за почистване / Гаранция / Контакт
- JP** お手入れの方法 / 保証について / ご連絡先
- UA** Рекомендації з чищення / Гарантія / контакт
- AR** توصيات التنظيف / الضمان / اتصال
- TR** Temizleme önerisi / Garanti / Temas
- HU** Tisztítási tanácsok / Garancia / érintkezés
- HE** המלצות לניקוי / אחריות / איש קשר



**Xarita E**

54992700 / 54993700 /  
54994700



**ENERGY**

Neumüller Elektronik GmbH  
SDPN-MSxxx-xxxx/ZI

A  
B  
C  
D  
E  
F  
G

**C**

**1**  
kWh/1000h

2019/2015

**Xarita**  
XXXXX700  
YY / MM / NNNN

XX W  
XX - XX Hz  
220 - 240 V  
max. 40 °C  
IP44

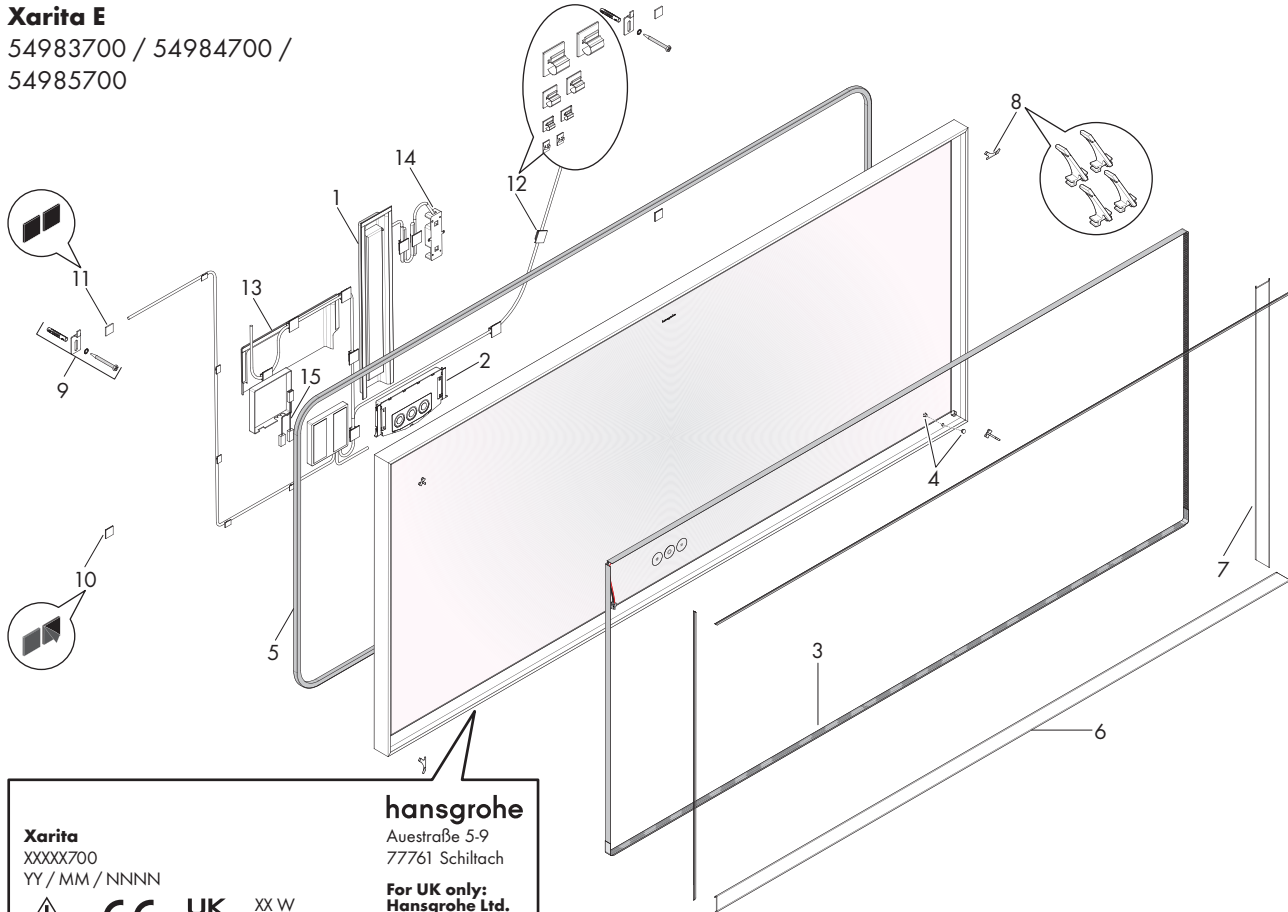
**hansgrohe**  
Austraße 5-9  
77761 Schiltach

**For UK only:  
Hansgrohe Ltd.**  
Unit 2  
Edgehill Drive  
Tournament Fields  
Warwick  
CV34 6XQ

	<b>Xarita E</b> 54992700	<b>Xarita E</b> 54993700	<b>Xarita E</b> 54994700
1	87497000 (200 W)	87497000 (200 W)	87497000 (200 W)
2	87498000	87498000	87498000
3	87500000	87500000	87500000
4	87509000 (1600 mm)	87508000 (1400 mm)	87507000 (1200 mm)
5	87501000	87501000	87501000
6	87538000 (1595mm)	87537000 (1395 mm)	87536000 (1195 mm)
7	87546000 (695 mm)	87546000 (695 mm)	87546000 (695 mm)
8	87530000	87530000	87530000
9	87551000	87551000	87551000
10	87552000	87552000	87552000
11	87553000	87553000	87553000
12	87554000	87554000	87554000
13	87549000	87549000	87549000
14	87556000	87556000	87556000
15	87555000	87555000	87555000



**Xarita E**  
54983700 / 54984700 /  
54985700



**Xarita**  
XXXXX700  
YY / MM / NNNN

**CE** **UK CA**

XX W  
XX - XX Hz  
220 - 240 V  
max. 40 °C  
IP44

**hansgrohe**  
Austraße 5-9  
77761 Schiltach

**For UK only:  
Hansgrohe Ltd.**  
Unit 2  
Edgehill Drive  
Tournament Fields  
Warwick  
CV34 6XQ

**ENERGY**  
Neumüller Elektronik GmbH  
SDPN-MWNxxxx-xxxx/ZL

A  
B  
C  
D  
E  
F  
G

**C**

**1**  
kWh/1000h

**ENERGY**  
Hera GmbH & Co KG  
LED RGB Tape F

A  
B  
C  
D  
E  
F  
G

**G**

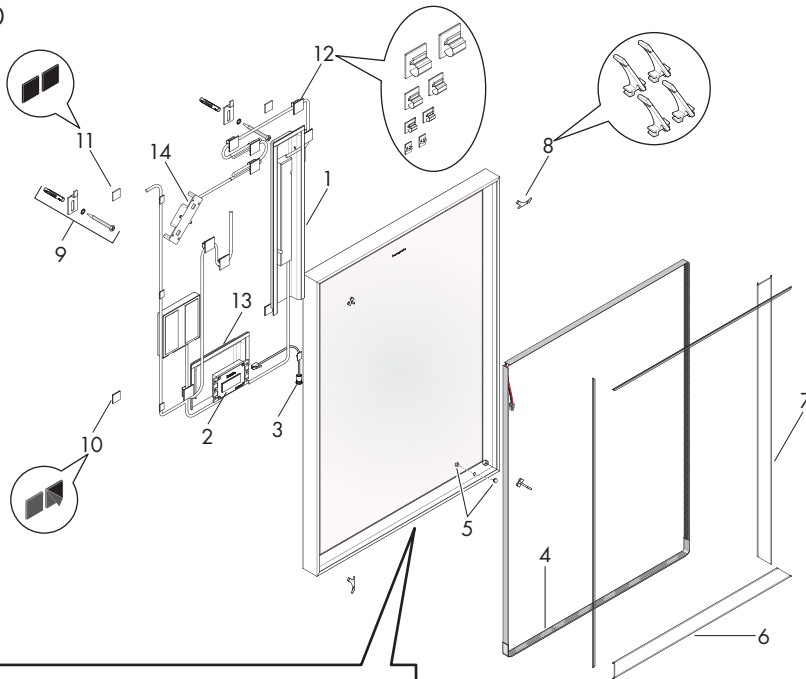
**69**  
kWh/1000h

	<b>Xarita E</b> 54983700	<b>Xarita E</b> 54984700	<b>Xarita E</b> 54985700
1	87497000 (200 W)	87497000 (200 W)	87497000 (200 W)
2	87499000	87499000	87499000
3	87518000 (1600 mm)	87517000 (1400 mm)	87516000 (1200 mm)
4	87501000	87501000	87501000
5	87527000 (1600 mm)	87526000 (1400 mm)	87525000 (1200 mm)
6	87545000 (1595 mm)	87544000 (1395 mm)	87543000 (1195 mm)
7	87546000 (695 mm)	87546000 (695 mm)	87546000 (695 mm)
8	87530000	87530000	87530000
9	87551000	87551000	87551000
10	87552000	87552000	87552000
11	87553000	87553000	87553000
12	87554000	87554000	87554000
13	87550000	87550000	87550000
14	87556000	87556000	87556000
15	87555000	87555000	87555000





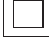



## Xarita E

54995700 / 54996700 /  
54997700 / 54998700 /  
54999700




**Xarita**  
XXXXX700  
YY / MM / NNNN

**hansgrohe**  
Austraße 5-9  
77761 Schiltach

**For UK only:  
Hansgrohe Ltd.**  
Unit 2  
Edgehill Drive  
Tournament Fields  
Warwick  
CV34 6XQ



Neumüller Elektronik GmbH  
SDPN-MSxxx-xxxx/ZI

A

B

C

D


E

F

G

← C

**1**  
kWh/1000h



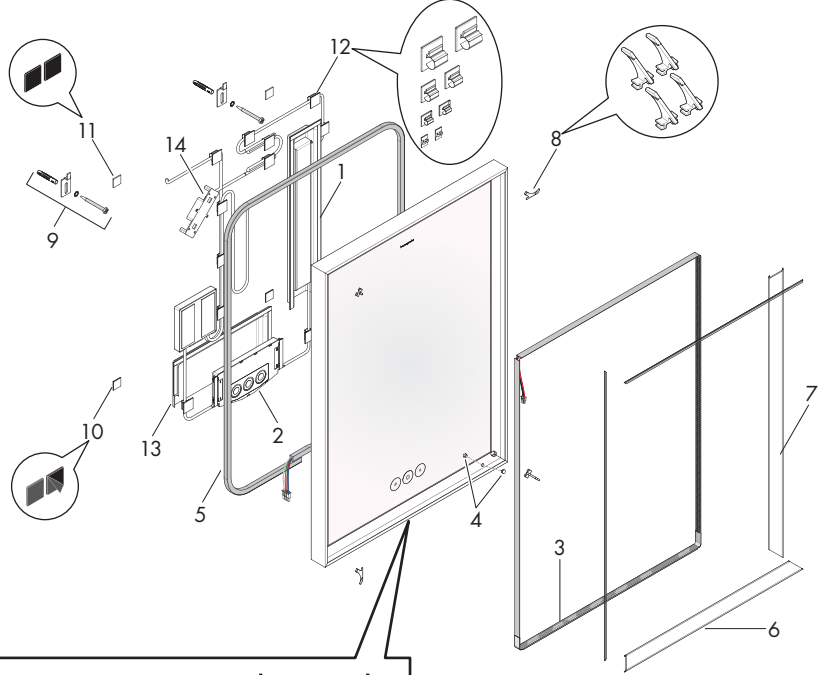
2019/2015

	<b>Xarita E</b> 54995700	<b>Xarita E</b> 54996700	<b>Xarita E</b> 54997700	<b>Xarita E</b> 54998700	<b>Xarita E</b> 54999700
1	87496000 (100 W)	87495000 (75 W)	87495000 (75 W)	87495000 (75 W)	87495000 (75 W)
2	87498000	87498000	87498000	87498000	87498000
3	87500000	87500000	87500000	87500000	87500000
4	87506000 (1000 mm)	87505000 (800 mm)	87504000 (600 mm)	87503000 (500 mm)	87502000 (350 mm)
5	87501000	87501000	87501000	87501000	87501000
6	87535000 (995 mm)	87534000 (795 mm)	87533000 (595 mm)	87532000 (495 mm)	87531000 (345 mm)
7	87546000 (695 mm)	87546000 (695 mm)	87546000 (695 mm)	87546000 (695 mm)	87546000 (695 mm)
8	87530000	87530000	87530000	87530000	87530000
9	87551000	87551000	87551000	87551000	87551000
10	87552000	87552000	87552000	87552000	87552000
11	87553000	87553000	87553000	87553000	87553000
12	87554000	87554000	87554000	87554000	87554000
13	87549000	87549000	87549000	87549000	87549000
14	87556000	87556000	87556000	87556000	87556000





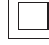



**Xarita E**

54986700 / 54987700 /  
54988700 / 54989700



**Xarita**  
XXXXX700  
YY / MM / NNNN

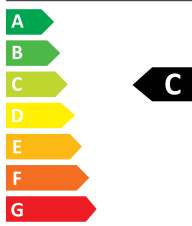







XX W  
XX - XX Hz  
220 - 240 V  
max. 40 °C  
IP44


**hansgrohe**  
Austraße 5-9  
77761 Schiltach

**For UK only:  
Hansgrohe Ltd.**  
Unit 2  
Edgehill Drive  
Tournament Fields  
Warwick  
CV34 6XQ

**ENERGY**  
Neumüller Elektronik GmbH  
SDPN-MWNxxxx-xxxx/ZL

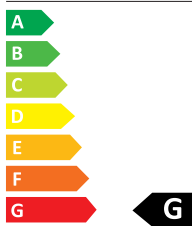


**1**  
kWh/1000h




2019/2015

**ENERGY**  
Hera GmbH & Co KG  
LED RGB Tape F



**69**  
kWh/1000h

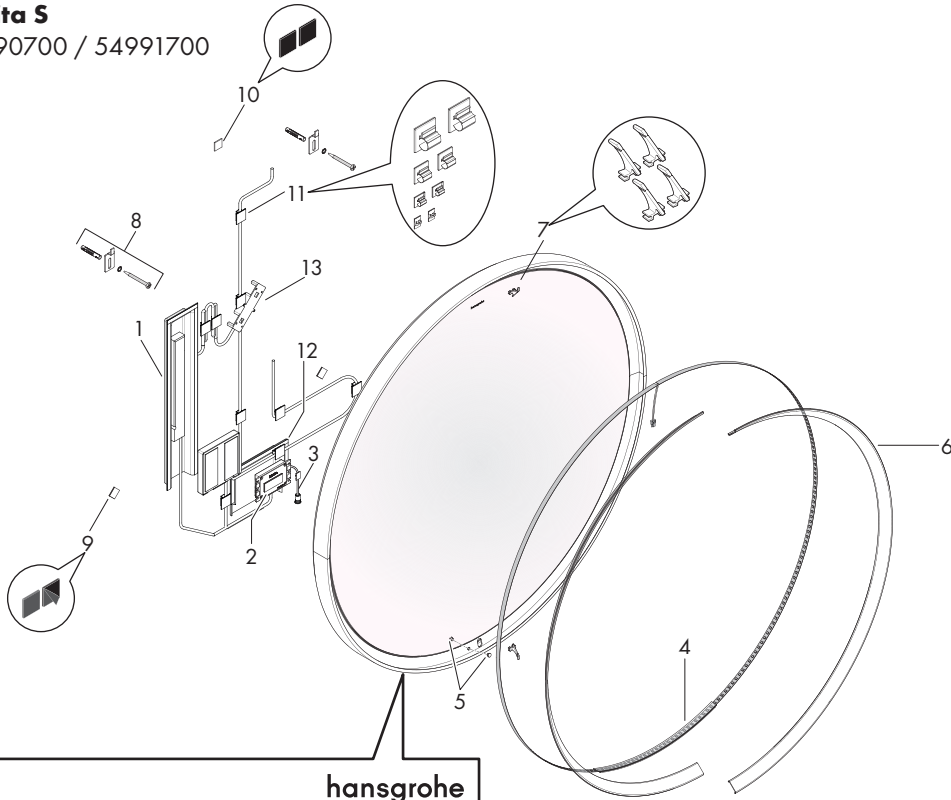





2019/2015

	<b>Xarita E</b> 54986700	<b>Xarita E</b> 54987700	<b>Xarita E</b> 54988700	<b>Xarita E</b> 54989700
1	87497000 (200 W)	87497000 (200 W)	87497000 (200 W)	87496000 (100 W)
2	87499000	87499000	87499000	87499000
3	87515000 (1000 mm)	87514000 (800 mm)	87513000 (600 mm)	87512000 (500 mm)
4	87501000	87501000	87501000	87501000
5	87524000 (1000 mm)	87523000 (800 mm)	87522000 (600 mm)	87521000 (500 mm)
6	87542000 (995 mm)	87541000 (795 mm)	87540000 (595 mm)	87539000 (495 mm)
7	87546000 (695 mm)	87546000 (695 mm)	87546000 (695 mm)	87546000 (695 mm)
8	87530000	87530000	87530000	87530000
9	87551000	87551000	87551000	87551000
10	87552000	87552000	87552000	87552000
11	87553000	87553000	87553000	87553000
12	87554000	87554000	87554000	87554000
13	87550000	87550000	87550000	87550000
14	87556000	87556000	87556000	87556000



**Xarita S**  
54990700 / 54991700




<p><b>Xarita</b> XXXXX700 YY / MM / NNNN</p>   		<p><b>hansgrohe</b> Austraße 5-9 77761 Schiltach</p> <p><b>For UK only: Hansgrohe Ltd.</b> Unit 2 Edgehill Drive Tournament Fields Warwick CV34 6XQ</p>
		<p>XX W XX - XX Hz 220 - 240 V max. 40 °C IP44</p>

**ENERGY**  
Neumüller Elektronik GmbH  
SDPN-MSxxx-xxxx/ZI

A	
B	
C	<b>C</b>
D	
E	
F	
G	

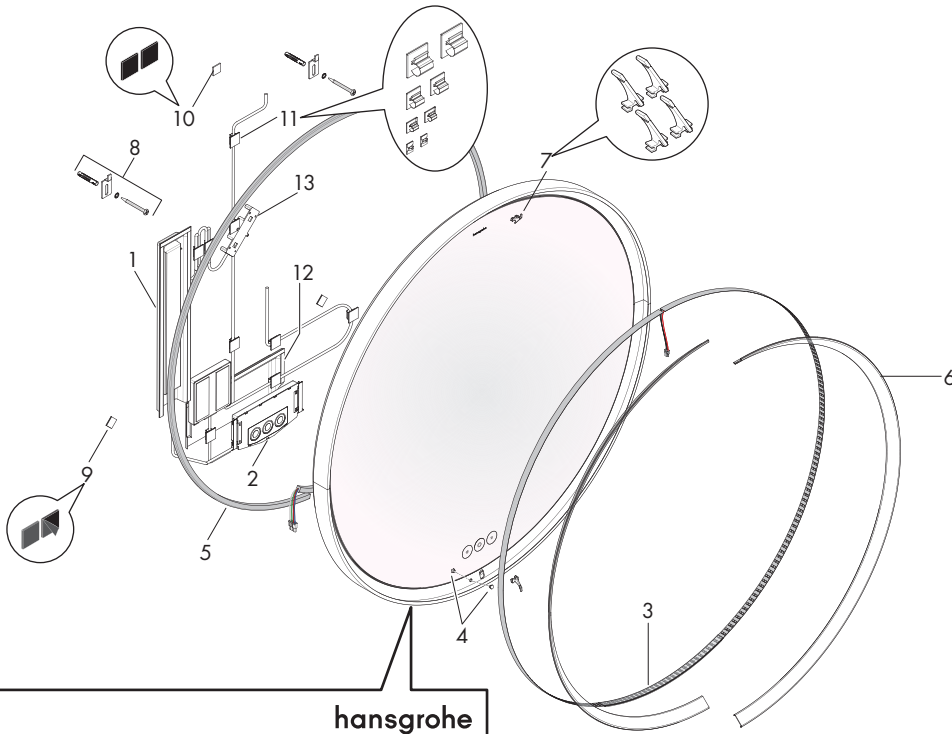
**1**  
kWh/1000h






2019/2015

	<b>Xarita S</b> 54990700	<b>Xarita S</b> 54991700
1	87495000 (75 W)	87495000 (75 W)
2	87498000	87498000
3	87500000	87500000
4	87511000 (900 mm)	87510000 (700 mm)
5	87501000	87501000
6	87548000 (900 mm)	87547000 (700 mm)
7	87530000	87530000
8	87551000	87551000
9	87552000	87552000
10	87553000	87553000
11	87554000	87554000
12	87549000	87549000
13	87556000	87556000

**Xarita S**  
54981700 / 54982700



<p><b>Xarita</b> XXXXX700 YY / MM / NNNN</p> <p>  </p> <p>XX W XX - XX Hz 220 - 240 V max. 40 °C IP44</p>	<p><b>hansgrohe</b> Austraße 5-9 77761 Schiltach</p> <p><b>For UK only:</b> <b>Hansgrohe Ltd.</b> Unit 2 Edgehill Drive Tournament Fields Warwick CV34 6XQ</p>
---	--

**ENERGY**  
Neumüller Elektronik GmbH  
SDPN-MWN/xxxx-xxxx/ZL

A  
B  
C  
D  
E  
F  
G

**C**

**1**  
kWh/1000h

2019/2015

**ENERGY**  
Hera GmbH & Co KG  
LED RGB Tape F

A  
B  
C  
D  
E  
F  
G

**G**

**69**  
kWh/1000h

2019/2015

	<b>Xarita S</b> 54981700	<b>Xarita S</b> 54982700
1	87497000 (200 W)	87497000 (200 W)
2	87499000	87499000
3	87519000 (900 mm)	87520000 (700 mm)
4	87501000	87501000
5	87528000 (900 mm)	87529000 (700 mm)
6	87548000 (900 mm)	87547000 (700 mm)
7	87530000	87530000
8	87551000	87551000
9	87552000	87552000
10	87553000	87553000
11	87554000	87554000
12	87550000	87550000
13	87556000	87556000

---

**hansgrohe**

Hansgrohe · Austraße 5 - 9 · D-77761 Schiltach · Telefon +49 (0) 78 36/51-1282 · Telefax +49 (0) 7836/511440  
E-Mail: [info@hansgrohe.com](mailto:info@hansgrohe.com) · Internet: [www.hansgrohe.com](http://www.hansgrohe.com)

09/2023  
9.01200.01