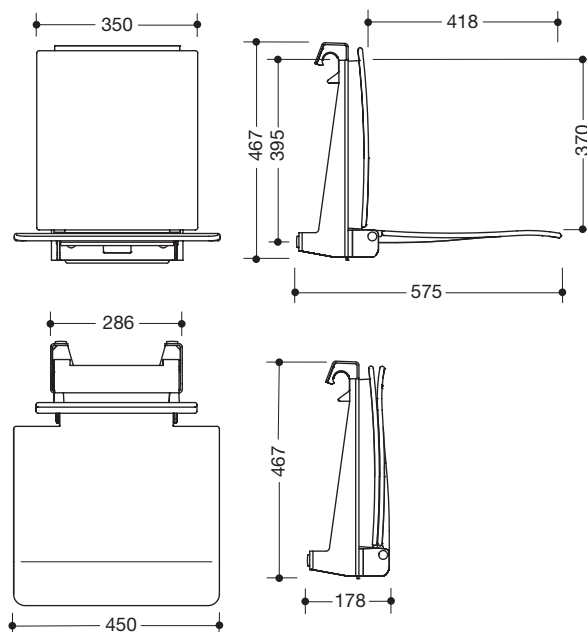


Einhängesitz 950.51.10090

- ergonomisch geformter Sitz mit Rückenlehne
- dient zum sicheren Sitzen im Duschbereich
- 450 mm breit, 575 mm tief und 467 mm hoch
- Einhängevorrichtung aus Metall, weiß pulverbeschichtet
- Sitzfläche und Rückenlehne aus weißem, glasfaserverstärktem Polyamid
- ergonomisch geschwungene Form der Sitzfläche für hohen Sitzkomfort
- große Radien auf den Außenkanten der Sitzfläche
- rutschhemmende, strukturierte Sitzoberfläche
- Sitzfläche kann platzsparend hochgeklappt werden
- keine Verstrebungen und Befestigungen im hochgeklappten Zustand sichtbar
- zum Einhängen in HEWI Duschhandläufe und Haltegriffe Durchmesser 33 mm
- maximale Belastbarkeit 150 kg



Abmessungen in mm



Oberfläche/Farbe

Weiß	98
------	----

Einhängevorrichtung Sitzfläche

Alternative Oberfläche/Farbe

92	92
----	----

Einhängevorrichtung Sitzfläche

Technische Änderungen vorbehalten, 15.09.2020

HEWI Heinrich Wilke GmbH
 Postfach 1260
 D-34442 Bad Arolsen

Telefon: +49 5691 82-0
 Telefax: +49 5691 82-319

info@hewi.de
 www.hewi.com