

Rainfinity
Kopfbrause 250 3jet EcoSmart mit Wandanschluss
 Oberfläche: **Mattweiß** Artikelnummer: **26233700**



Beschreibung

Merkmale

- besteht aus: Kopfbrause, Wandanschluss
- Brausekopfgröße: 250 mm
- Strahlart: PowderRain, Intense PowderRain, RainStream
- Select Umstellung an der Armatur
- Ausladung 273 mm
- Mitte Strahlscheibe: 151 mm
- Rahmen: Metall
- Material Strahlscheibe: Aluminium
- Oberfläche Strahlscheibe: graphit
- Brausekopf vertikal neigbar von 10-30°
- maximale Durchflussmenge bei 3 bar: 9 l/min
- Durchflussmenge PowderRain (bei 3 bar): 9 l/min
- Durchflussmenge Intense PowderRain (bei 3 bar): 9 l/min
- Durchflussmenge RainStream Strahl (bei 3 bar): 9 l/min
- Mindestfließdruck: 1,9 bar
- Ansteuerung der 3 Strahlzonen muss über 3 Ventile oder ein Umstellventil mit 3 Abgängen erfolgen
- Kopfbrause zur Reinigung abnehmbar
- Montage: Wand Unterputz Installation auf iBox universal
- nicht für Durchlauferhitzer geeignet
- DVGW_NW-6517DL0546

Technologie



Designpreise



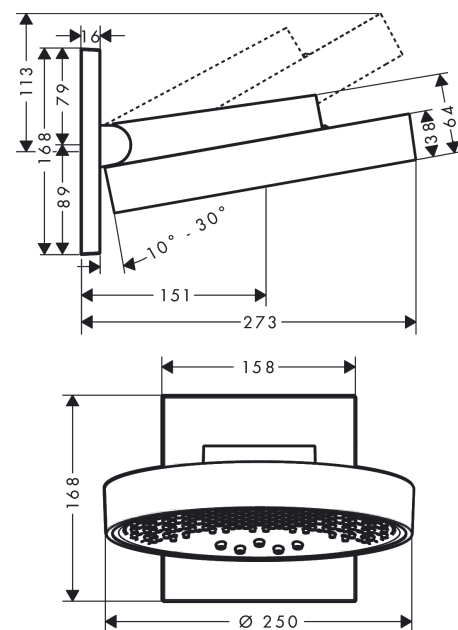
Zertifikate / Nachhaltigkeit



Produktabbildung



Maßzeichnung



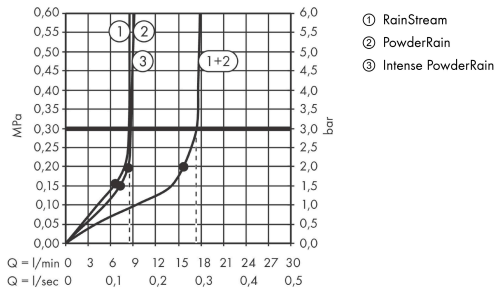
Rainfinity

Kopfbrause 250 3jet EcoSmart mit Wandanschluss

Oberfläche: **Mattweiß** Artikelnummer: **26233700**



Durchflussdiagramm

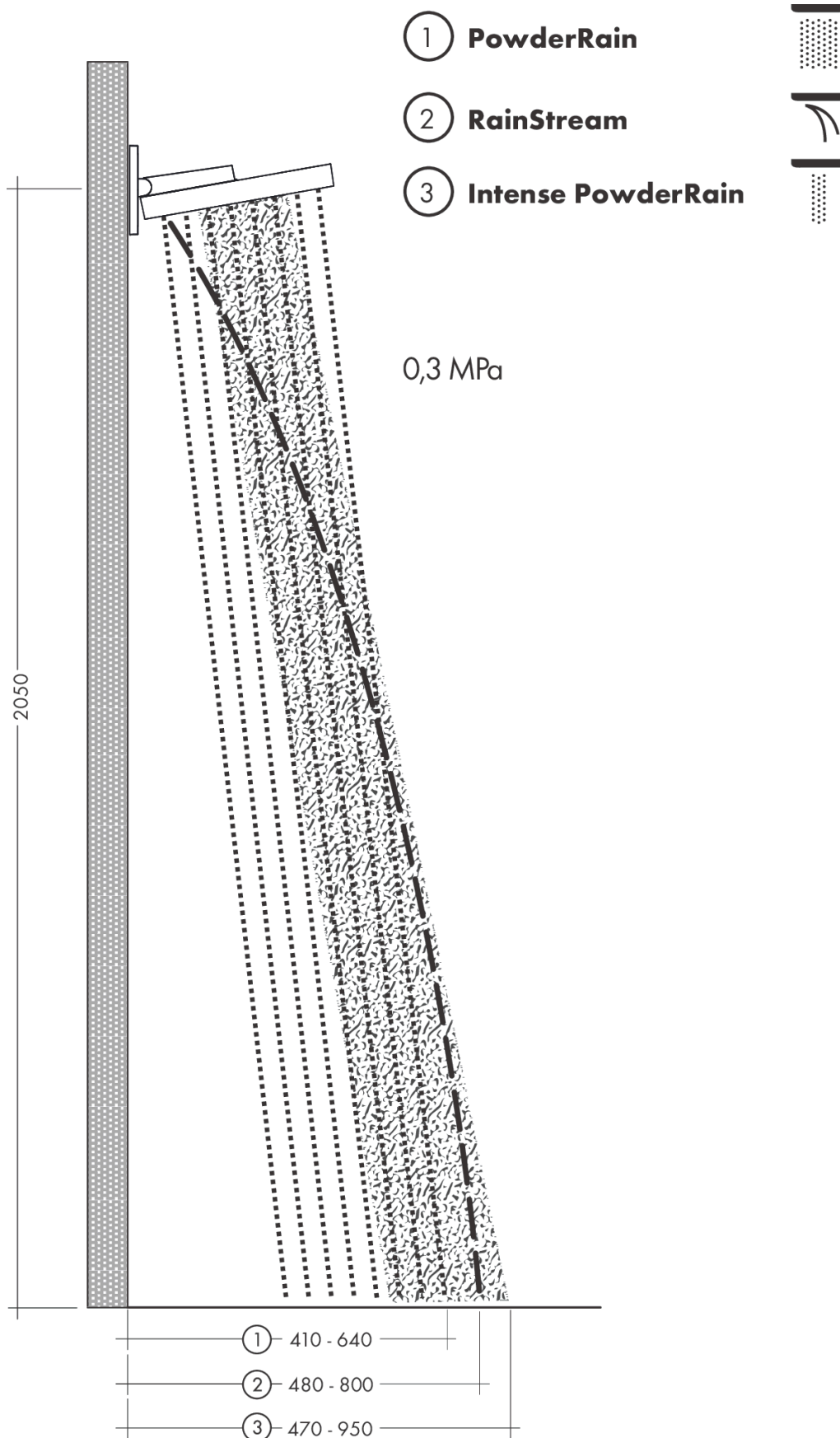


Die Verbrauchswerte wurden praxisnah mit den dazugehörigen Armaturen (Thermostat/Mischer/Unterputzventil) gemessen.

Rainfinity
Kopfbrause 250 3jet EcoSmart mit Wandanschluss
 Oberfläche: **Mattweiß** Artikelnummer: **26233700**



Einbaubeispiel

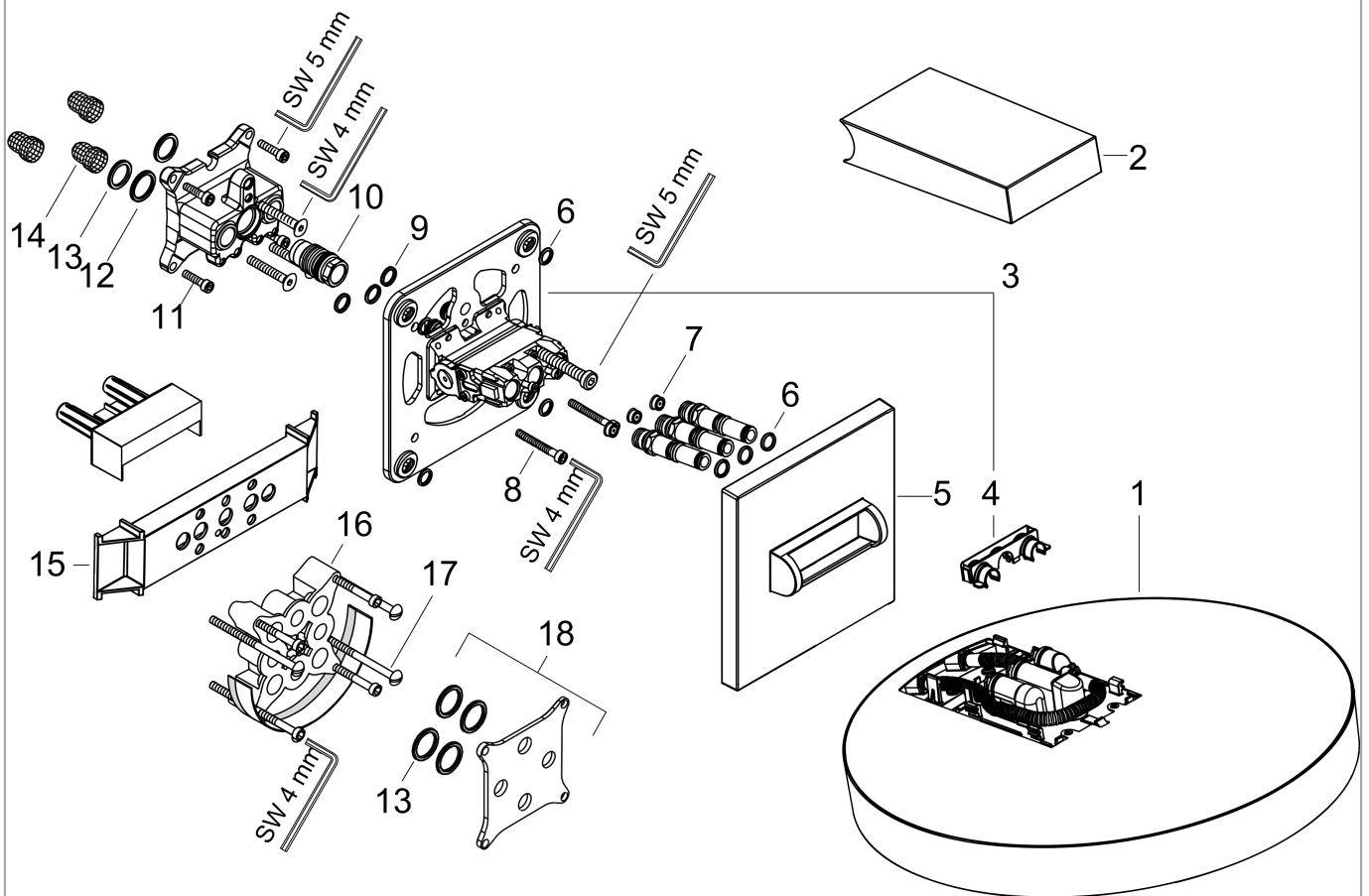


Rainfinity
Kopfbrause 250 3jet EcoSmart mit Wandanschluss
 Oberfläche: **Mattweiß** Artikelnummer: **26233700**



Explosionszeichnung

Baujahr: >07/19



Rainfinity
Kopfbrause 250 3jet EcoSmart mit Wandanschluss
 Oberfläche: **Mattweiß** Artikelnummer: **26233700**



Ersatzteilliste

Baujahr: >07/19

Pos.	Beschreibung	Artikelnummer	PG	VE
1	Kopfbrause	93668700	71	1
2	Abdeckung	93524700	59	1
3	Funktionsblock kpl.	94677000	21	1
4	Klammer	93525000	4	1
5	Rosette	93523700	60	1
6	O-Ring 9x2	98119000	1	1
7	Durchflussbegrenzer (9 l/min)	95659000	3	1
8	Zylinderschraube M5x40	97673000	2	1
9	O-Ring 10x2	98170000	1	1
10	O-Ring 17x2	98199000	1	1
11	Schraubenset	96525000	3	1
12	O-Ring 18x2	98181000	2	1
13	O-Ring 16x2	98133000	1	1
14	Schmutzfangsieb	98513000	1	1
15	Montagehilfe	92540000	98	1
16	Verlängerung 25 mm	13595000	98	1
17	Trägerschraubenset	97747000	1	1
18	Ausgleichsset 1°	95521000	16	1