

AXOR One

Waschtischmischer Select 260 für Aufsatzwaschtische mit Push-Open Ablaufgarnitur

Oberfläche: **Chrom** Artikelnummer: **48030000**



Beschreibung

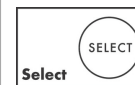
Merkmale

- besteht aus: Waschtischmischer, Ablaufgarnitur
- ComfortZone: 260
- Ausladung: 165 mm
- Auslaufhöhe: 265 mm
- Griffvariante: Select
- Strahlart: Normalstrahl
- Maximale Durchflussmenge bei 3 bar: 5 l/min
- Select Kartusche mit Temperaturverstellung
- Temperaturbegrenzung einstellbar
- Push-Open Ablaufventil G 1 ¼
- Material Ablaufventil: Metall
- CoolStart - Kaltwasser in Griff-Grundstellung
- PA-IX 38029/IO

Artikeldetails

ST-Nr.	6417 751.501
TEAM-Nr.	757495.501
Preis exkl. MwSt.	675.00 CHF

Technologie



Designpreise



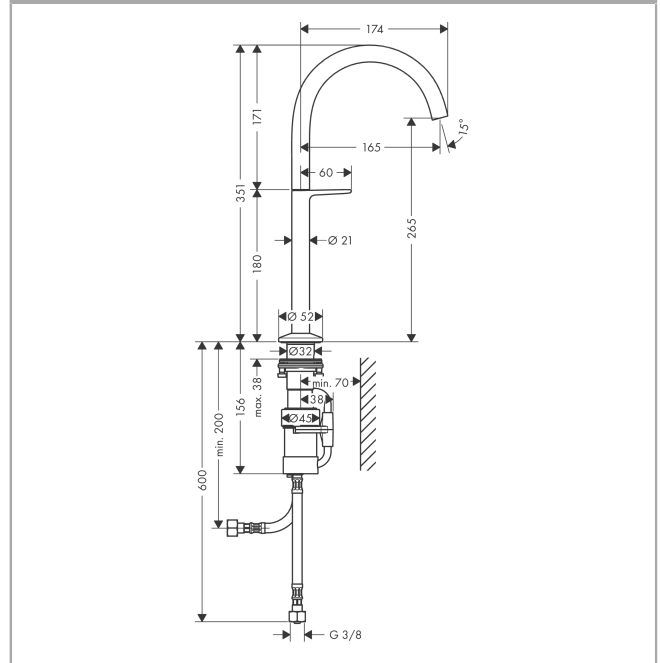
Zertifikate / Nachhaltigkeit



Produktabbildung



Maßzeichnung



AXOR One

Waschtischmischer Select 260 für Aufsatzwaschtische mit Push-Open Ablaufgarnitur

Oberfläche: **Chrom** Artikelnummer: **48030000**



Durchflussdiagramm



AXOR One

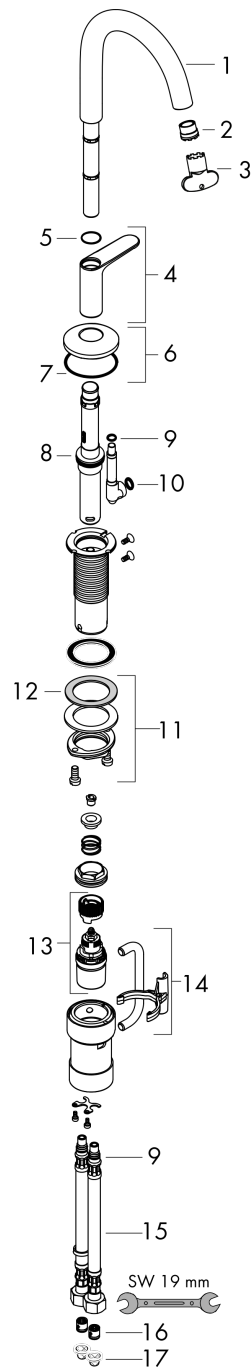
Waschtischmischer Select 260 für Aufsatzwaschtische mit Push-Open Ablaufgarnitur

Oberfläche: **Chrom** Artikelnummer: **48030000**



Explosionszeichnung

Baujahr: >04/21



AXOR One

Waschtischmischer Select 260 für Aufsatzwaschtische mit Push-Open Ablaufgarnitur

Oberfläche: **Chrom** Artikelnummer: **48030000**



Ersatzteilliste

Baujahr: >04/21

Pos.	Beschreibung	Artikelnummer	Preis	VE
1	Auslauf kpl.	94237000	128.65 CHF	1
2	Luftsprudler kpl.	93118000	23.05 CHF	1
3	Montageschlüssel	98987000	8.65 CHF	1
4	Griff	94239000	166.45 CHF	1
5	O-Ring 17x1	94259000	3.25 CHF	1
6	Rosette	93998000	36.95 CHF	1
7	O-Ring 46x2	98195000	3.25 CHF	1
8	O-Ring 24x2,5	98145000	3.25 CHF	1
9	O-Ring 7x1,5	98422000	3.25 CHF	1
10	O-Ring 8x2	98112000	3.25 CHF	1
11	Schaftbefestigung kpl. (Ø 32)	13961000	23.05 CHF	1
12	Gleitring	97548000	3.25 CHF	1
13	Kartusche kpl.	92529000	103.25 CHF	1
14	Anschlußwinkel	94262000	58.70 CHF	1
15	Anschlussschlauch 450 mm M8x0,75 G3/8	93405000	36.95 CHF	1
16	Rückflußverhinderer DW 10	96456000	8.65 CHF	1
17	Siebichtung	95291000	11.90 CHF	1
a	Push-Open Ablaufgarnitur	50100000	-	1
b	Schaftverlängerung 35 mm	13898000	72.55 CHF	1