

25 943 424 Produktversion ab 01.01.2026



- Auslauf: runder luftangereicherter Strahl
 - Durchfluss max. 24,6 l/min bei 3 bar Fließdruck
 - Handbrause: COMPACT RAIN, Durchfluss max. 6,8 l/min (bei 3 Bar)
 - Handbrause mit Antikalk-System
 - Ausladung 280 mm
 - schwenkbarer Auslauf 360°
 - Drehumstellung Wanne/Brause
 - Höhe gesamt 946 mm
 - Höhe Standrohre 661 mm
 - Höhe bis Luftsprudler 834 mm
 - Schubrosetten Ø 100 mm
 - Stichmaß 150 mm
 - Metallbrauseschlauch 1250 mm mit integriertem Verdrehenschutz
 - schwenkbarer Brausehalter am rechten Standfuß
- Eigensicher gegen Rückfließen.**

Eigensicher gegen Rückfließen.

	Chrom	25 943 424-00
	Platin gebürstet	25 943 424-06
	Dark Chrome	25 943 424-19
	Messing gebürstet (23kt Gold)	25 943 424-28
	Dark Brass gebürstet (PVD)	25 943 424-39
	Bronze gebürstet (PVD)	25 943 424-42
	Dark Bronze gebürstet (PVD)	25 943 424-43
	Champagne gebürstet (22kt Gold)	25 943 424-46
	Champagne (22kt Gold)	25 943 424-47
	Dark Platinum gebürstet	25 943 424-99

Benötigtes Zubehör

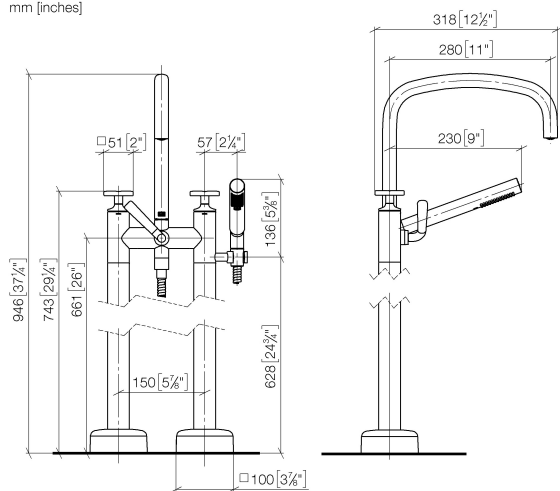


UP-Bodenbefestigung -

35 944 970 90

- Min. Einbautiefe 80 mm
- Max. Einbautiefe 160 mm

25 943 424 Produktversion ab 01.01.2026
mm [inches]



Codes & Standards

DIN 4109

EN 1717

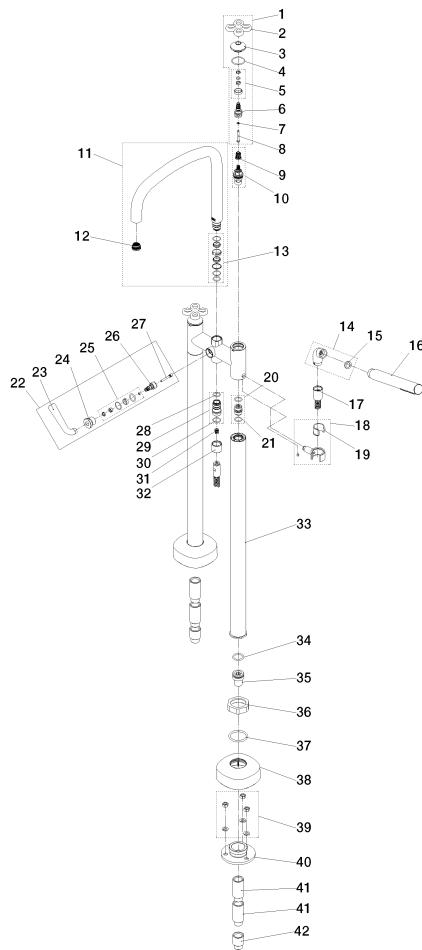
ISO 3822

Ü-Zeichen

Zertifikate und Nachhaltigkeit

LGA_29

EPD-DOR-20230287 Belgaqua_25-339-2
-IBA-DE Umwelt-
Produktdeklaration



COYA Wannen-Zweilochbatterie für freistehende Montage mit Handbrausegarnitur - Chrom

COYA

25 943 424 Produktversion ab 01.01.2026

Ersatzteilstückliste

Nr.	Artikelnummer	Benennung	Verbaumenge	Lieferzeit
	20	90 29 05 037 00 90	Nippel Doppelnippel -	2,00 2
	13	90 28 10 172 00 90	Ringsatz -	1,00 2
	5	90 14 15 028 00 90	Ringsatz -	2,00 2
	31	09 23 01 131 90	Rückflussverhinderer ohne Begrenzung Ø 10 x 10,5 mm	1,00 2
	1	90 20 40 010 05-00	Griff Ruyi Knoten komplett - Chrom	2,00 10
	41	09 24 03 081 10 90	Verlängerung 1/2" x 50 mm -	4,00 2
	8	09 30 30 158 90	Befestigung Zylinderschraube mit Innensechskant niedriger Kopf M4 x 30 mm -	2,00 2
	4	09 14 10 137 90	O-Ring EPDM 70 29,0 x 2,0 mm -	2,00 2
	29	90 24 03 543 00 90	Nippel für Brause -	1,00 2
	32	09 21 02 143-00	Haube Ø 24,7 x 20 mm - Chrom	1,00 10
	34	09 14 10 081 90	O-Ring EPDM 70 22,0 x 3,0 mm -	2,00 2
	19	90 18 40 035 00 90	Hülse -	1,00 2
	21	90 14 10 055 00 90	O-Ring EPDM 70 15,0 x 2,0 mm -	4,00 2
	16	90 12 11 140 41-00	Stabhandbrause 6,8 l/min - Chrom	1,00 -
Ersatzteil nicht mehr bestellbar, bitte bestellen Sie den Nachfolgeartikel				
	24	90 24 03 544 00-00	Überwurfmutter - Chrom	1,00 10
	6	09 29 06 120 90	Spindel für Griffaufnahme Ø 20 x 38 mm -	2,00 2
	18	90 17 20 028 01-00	Brausehalter - Chrom	1,00 10
	28	90 14 10 033 00 90	O-Ring EPDM 70 14,5 x 2,0 mm -	4,00 2
	7	09 30 11 194 90	Sicherungsscheibe Typ S Ø 7 x 1 mm -	2,00 2
	11	90 28 22 073 00-00	Auslauf 280mm - Chrom	1,00 10
	3	09 27 80 017-00	Rosette Ø 38 x 19 mm - Chrom	2,00 10
	22	90 20 40 001 07-00	Griff komplett - Chrom	1,00 10
	37	09 14 10 041 90	O-Ring 39,0 x 4,0 mm -	2,00 2
	23	90 20 40 001 02-00	Hebel - Chrom	1,00 10
	38	90 27 40 011 00-00	Rosette 100 x 100mm - Chrom	2,00 10
	12	09 29 03 124 90	Luftsprudlereinsatz M21,5x1 25,2 l/min. -	1,00 2
	15	90 14 20 002 00 90	Dichtung 18,5 x 12,0 x 2,0 mm -	1,00 2
	9	90 12 12 002 00 90	Rastbuchse , weiß Ø 15 x 12 mm -	2,00 2
	39	04 23 10 023 00 90	Befestigung für Standrohr -	1,00 2
	25	90 14 10 216 00 90	Ringsatz -	1,00 2
	42	09 24 03 080 90	Verlängerung 1/2" x 25 mm -	2,00 2
	36	09 23 30 040-07	Befestigung Mutter M45 x 1,5 - roh vernickelt	2,00 30
	14	04 24 04 189 00-00	Bogen 20° 55 x 40 x 23 mm - Chrom	1,00 10
	40	09 30 11 130-07	Flansch für Bodenbindung Ø 84 x 25 mm - roh vernickelt	2,00 30
	33	90 28 22 480 00-00	Standanschluss 590 mm - Chrom	2,00 10
	2	90 20 40 010 00-00	Griff Ruyi Knoten - Chrom	2,00 10
	26	90 15 01 136 00 90	Exzenterbetätigung für Umstellung -	1,00 2
	10	90 90 03 131 00 90	Oberteil , rechtsschließend 1/2" -	2,00 2
	30	09 14 10 096 90	O-Ring EPDM 70 17,0 x 1,5 mm -	3,00 2
	35	09 24 03 094-07	Anschluss Ø 28 x 34 mm - roh vernickelt	2,00 30
	17	90 30 02 072 00-00	Metall-Brauseschlauch 1/2" x 3/8" x 1250 mm - Chrom	1,00 10
	27	90 30 30 201 00 90	Schraube mit O-Ring für Auslauf -	1,00 2