

**META Wannenauslauf ohne Umstellung für freistehende Montage - Chrom
gebürstet**

META

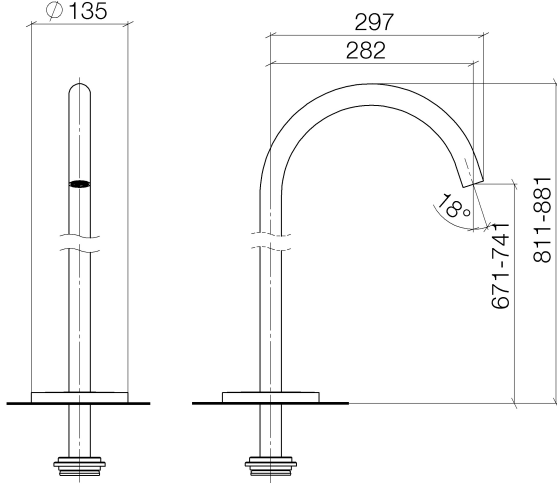
13 672 661 Produktversion bis 27.05.2021



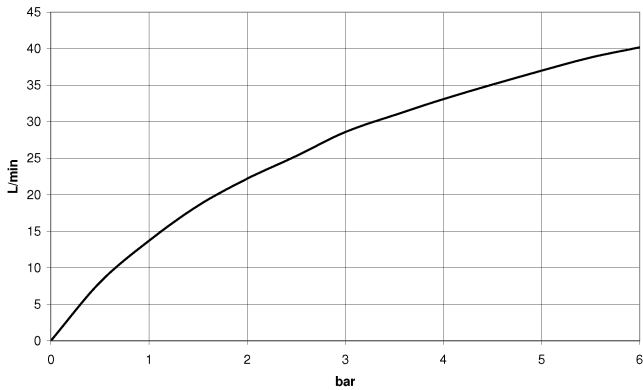
- Ausladung 282 mm
- runder Normalstrahl
- Höhe gesamt 811 - 881 mm
- Höhe bis Luftsprudler 671 - 741 mm
- Schubrosetten Ø 135 mm
- Durchfluss max. 28,6 l/min bei 3 bar Fließdruck

	Chrom gebürstet	13 672 661-93
	Chrom	13 672 661-00
	Platin gebürstet	13 672 661-06
	Dark Chrome	13 672 661-19
	Light Gold (PVD)	13 672 661-26
	Light Gold gebürstet (PVD)	13 672 661-27
	Schwarz matt	13 672 661-33
	Gold gebürstet (PVD)	13 672 661-37
	Dark Brass gebürstet (PVD)	13 672 661-39
	Bronze gebürstet (PVD)	13 672 661-42
	Dark Platinum gebürstet	13 672 661-99

13 672 661 Produktversion bis 27.05.2021



Durchflussdiagramm



Codes & Standards

ASME A112.18.1 cUPC DIN 4109 ISO 3822

Scottish Water Byelaws UK Water Supply Regulations Ü-Zeichen



META Wannenauslauf ohne Umstellung für freistehende Montage - Chrom gebürstet

META

13 672 661 Produktversion bis 27.05.2021

Zertifikate und Nachhaltigkeit

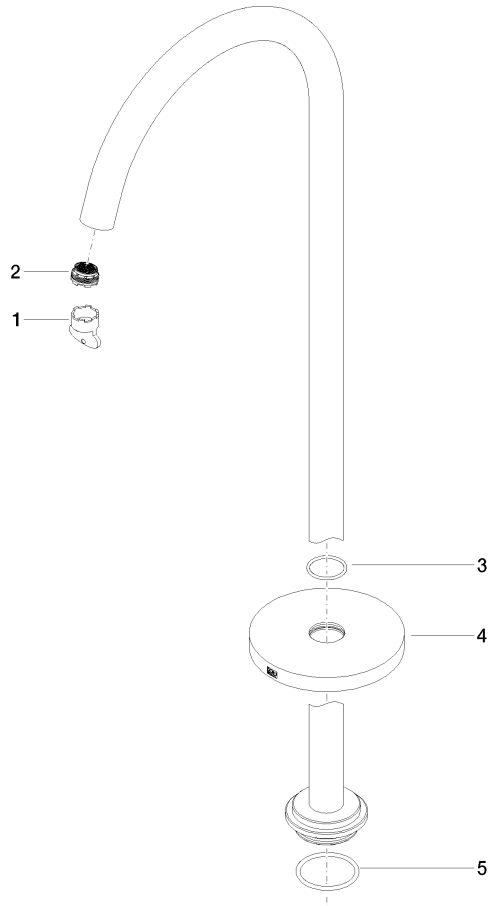
LGA_18

IAPMO_4976

EPD-DOR-20230287 WRAS_250402
-IBA-DE Umwelt-
Produktdeklaration

13 672 661 Produktversion bis 27.05.2021

Ersatzteile für die
anderen
Oberflächenvarianten
finden Sie hier:
Chrom



Ersatzteilstückliste

Nr.	Artikelnummer	Benennung	Verbaumenge	Lieferzeit
2	09 29 03 062 90	Luftsprudlereinsatz M24x1 27-30,0 l/min. -	1,00	2
3	09 14 10 101 90	O-Ring EPDM 70 30,0 x 2,5 mm -	1,00	2
1	04 30 09 027 00 90	Montageschlüssel für Luftsprudler Cache STD -	1,00	2
5	09 14 10 084 90	O-Ring EPDM 70 48 x 3,5 mm -	1,00	2
4	09 27 85 003-93	Rosette Ø 135 x Ø 31,2 x 15 mm - Chrom gebürstet	1,00	20