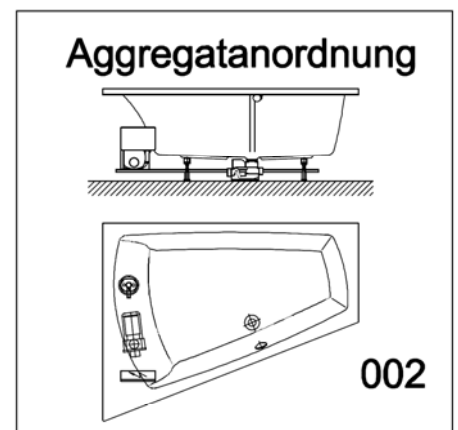
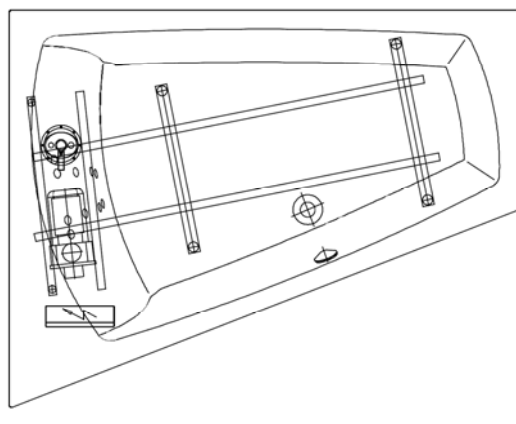
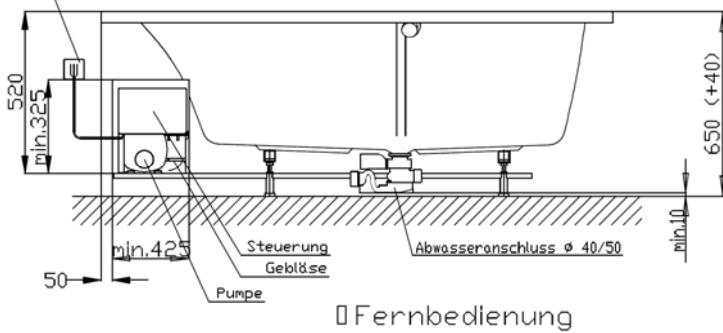


Artikelbeschreibung:

Tergum: Lassen Sie mit TERGUM Ihre Verspannungen im Oberkörper verschwinden. Ist Ihr Nacken verspannt? Spüren Sie die unzähligen Stunden am Schreibtisch in Ihrem Rücken? Wer viel sitzt, leidet häufig unter Verspannungen. Erleichterung verschafft Ihnen nunmehr unser Whirlsystem TERGUM.



Netzanschluss Steuerung
230V~, 50/60 Hz, 10A
Anschlussdose bauseits



GRUNDAUSSTATTUNG

- 10 Rückendüsen
- Gebläse 400W regelbar mit Luftvorheizer und mit Ozonisierung
- Whirlpumpe 900W regelbar, selbstentleerend
- Absaugdüse kombiniert mit Ab-/Überlaufarmatur HOESCH Combi
- Funkfernbedienung
- HOESCH Steuerung 230 V, 50/60 Hz
- Komplett installiertes Rohrleitungssystem
- Sichtbare Einbauteile verchromt



Fernbedienung



Rückendüse

SONDERZUBEHÖR - TERGUM

ARTIKEL-NR.

Aufpreis für Wanneneinlauf HOESCH Combi Plus
kombiniert mit Ab-/Überlaufarmatur
(werkseitig eingebaut)

verchromt

69689.305

Lüftungs-/Revisionsgitter (420 x 325 mm)

weiß

6683.310

Alu-Eloxiert

6683.340

Montagehilfe:

