

EAN: 4015474263994
static.hansa.com/55342203



- Waschtisch
- Einhebelmischer, Seitenbedient
- Standmontage
- Chrom
- Schwenkbarer Auslauf
- PCA® konstante Durchflussleistung unabhängig vom Fließdruck, CACHÉ® Strahlregler, ohne Mundstück direkt in den Armaturenauslauf geschraubt
- Einhandbedienhebel/Griff, Hebel mit W+K-Kennzeichnung
- Schmutzfilter, ø 2.5 Steuerpatrone mit keramischen Dichtscheiben zur Wassermengen- und Temperatureinstellung
- Anschluss über flexible Druckschläuche
- Armaturenkörper aus entzinkungsbeständigem Messing (DZR)
- Ohne Ablaufgarnitur, Ohne Zugstangenbohrung

Technische Daten

Durchflusseigenschaften

Durchfluss bei 3 bar (mit Durchflussregler)	6.0 l/min
Druckverlust bei einem Durchfluss von 0,1 l/s	2 bar

Technische Eigenschaften

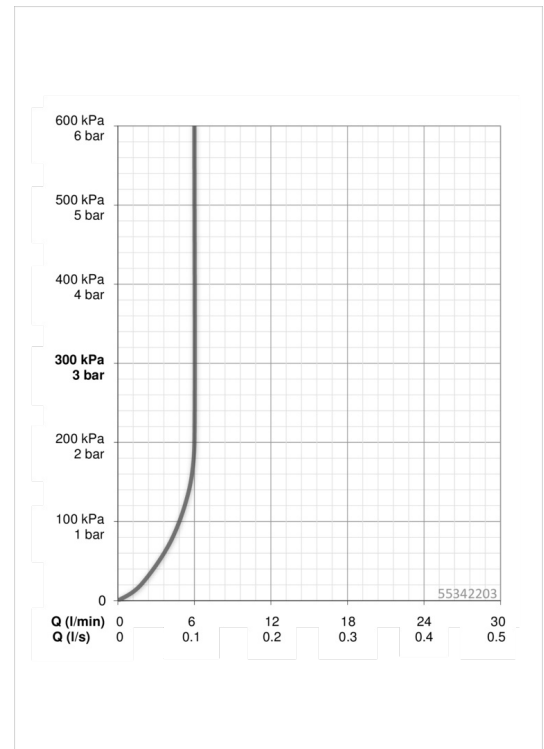
DN-Größe (Nennmaß)	DN15
Warmwasserversorgung	max. +80°C
Arbeitsdruck	1-10 bar
Anschlussgröße	G3/8
Projection	115 mm
Werkstoff	Messing

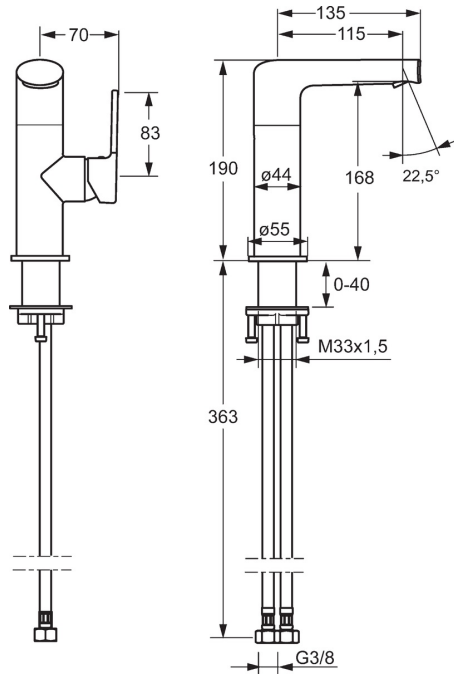
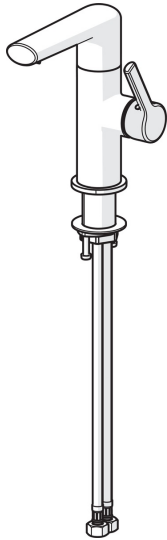
Vorschriften

EN Standard	EN 817
Geräuschklasse	I (ISO 3822)

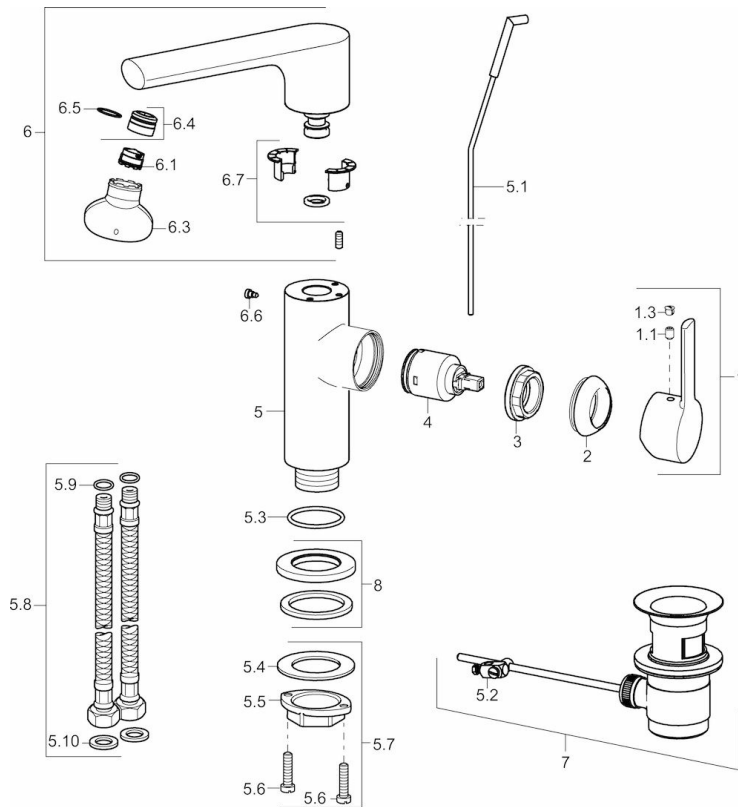
Zulassungen und Deklarationen

ABP	P-IX 29921/10
-----	----------------------





Ersatzteile



SP55262203

	Name	Art.-Nr.
1	Hebel, 2,5	59913985
1.1	Schraube, M5x8, SW2,5	59904755
1.3	Dekorkappe Grau	59912112
2	Abdeckkappe	59913957
3	Gegenmutter, M32x1, SW24	59913958
4	Kartusche, 2,5	59913914
5.1	Zugstange mit Knopf	59913959
5.2	Gelenkstück	59904624
5.3	O-Ring, 35x2,5	59905020
5.7	Befestigungssatz	59913371
5.8	Anschlußschlauch, L=430, G3/8-M8x1	59913964
5.9	O-Ring, 6x1,4	59913266
5.10	Dichtung, 9,5x14,4x2	59912551
6	Schwenkauslauf mit Auswerfer	59913986
6.1	Luftsprudler, M18,5x1, T1	59913366
6.3	Schlüssel für Luftsprudler, M18,5	59913367
6.4	Montagering für Luftsprudler	59913654
6.6	Schraube, M4x7	59902075
6.7	Dichtungsset	59911884
7	Ablaufgarnitur	59904620
8	Rosette, d 55 mm	59913963