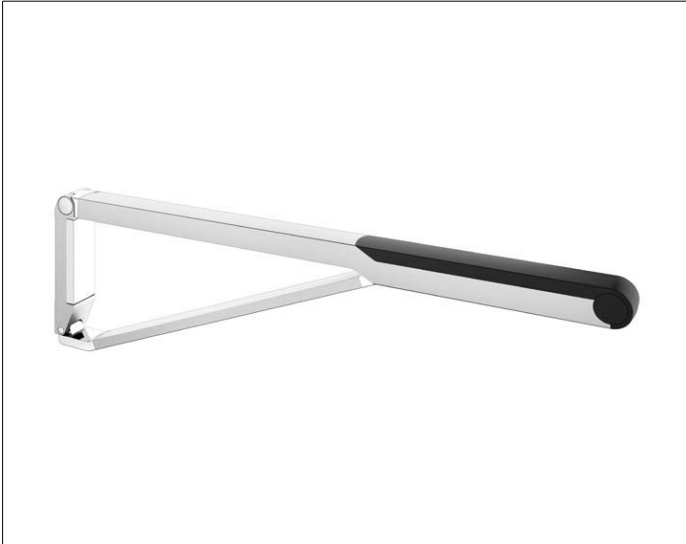


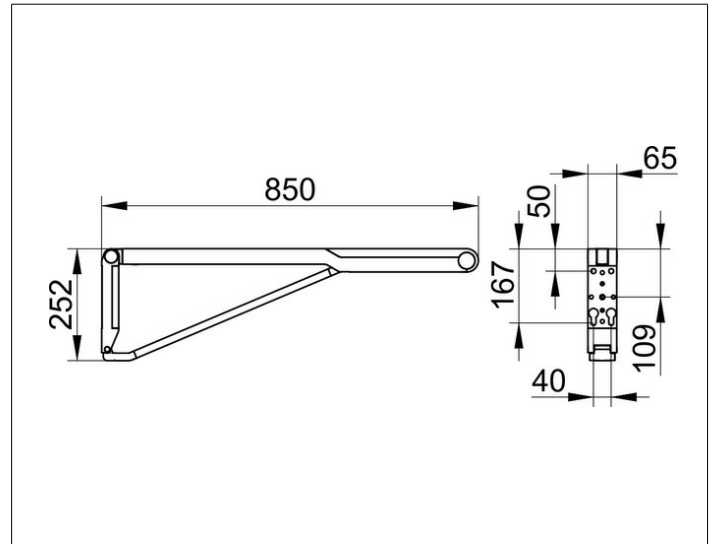
**AXESS**

35003170837 Stützklappgriff

**PRODUKT**



**ZEICHNUNG**



**PRODUKTBESCHREIBUNG**

nach oben klappbar, gebremste Ausführung  
 Auflagefläche mit Kunststoff ummantelt,  
 links und rechts montierbar

**OBERFLÄCHE**

Aluminium silber-eloxiert/schwarz

**ABMESSUNG**

850 mm