

36 503 985 Produktversion bis 31.12.2021



- Abdeckplatte 120 x 120 mm
- Skalengriff mit Sicherheitssperre bei 38°C
- Thermostat-Kartusche

|   |                                 |               |
|---|---------------------------------|---------------|
|    | Chrom                           | 36 503 985-00 |
|    | Platin gebürstet                | 36 503 985-06 |
|    | Platin                          | 36 503 985-08 |
|    | Dark Chrome                     | 36 503 985-19 |
|    | Light Gold gebürstet (PVD)      | 36 503 985-27 |
|    | Messing gebürstet (23kt Gold)   | 36 503 985-28 |
|    | Schwarz matt                    | 36 503 985-33 |
|    | Gold gebürstet (PVD)            | 36 503 985-37 |
|    | Dark Brass gebürstet (PVD)      | 36 503 985-39 |
|   | Bronze gebürstet (PVD)          | 36 503 985-42 |
|  | Champagne gebürstet (22kt Gold) | 36 503 985-46 |
|  | Champagne (22kt Gold)           | 36 503 985-47 |
|  | Chrom gebürstet                 | 36 503 985-93 |
|  | Dark Platin gebürstet           | 36 503 985-99 |

**Benötigtes Zubehör**



**xTOOL UP-Thermostatmodul ohne Mengenregulierung -** 35 503 970 90  
 •Min. Einbautiefe 95 mm  
 •Max. Einbautiefe 160 mm

**Benötigtes Zubehör**



**xGRID Montageschiene 555 mm -** 12 360 970 90

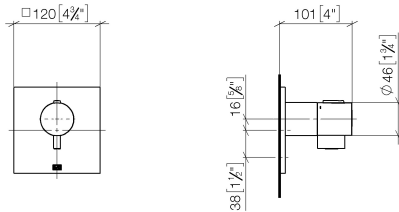
**Empfohlenes Zubehör**



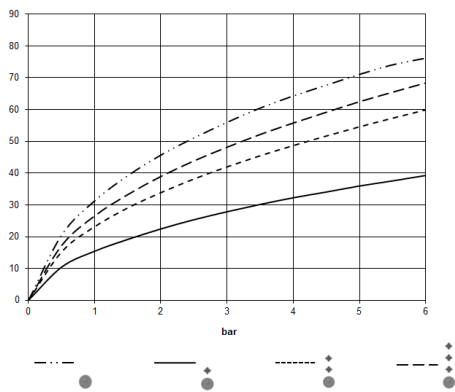
**xGRID Befestigungssatz für die Integration in den Trockenbau -** 12 340 970 90

36 503 985 Produktversion bis 31.12.2021

mm [inches]



**Durchflussdiagramm**



**Codes & Standards**

DIN 4109

EN 1111

ISO 3822

Scottish Water  
Byelaws

UK Water Supply  
Regulations

Ü-Zeichen



# xTOOL UP-Thermostat ohne Mengenregulierung 3/4" - Chrom

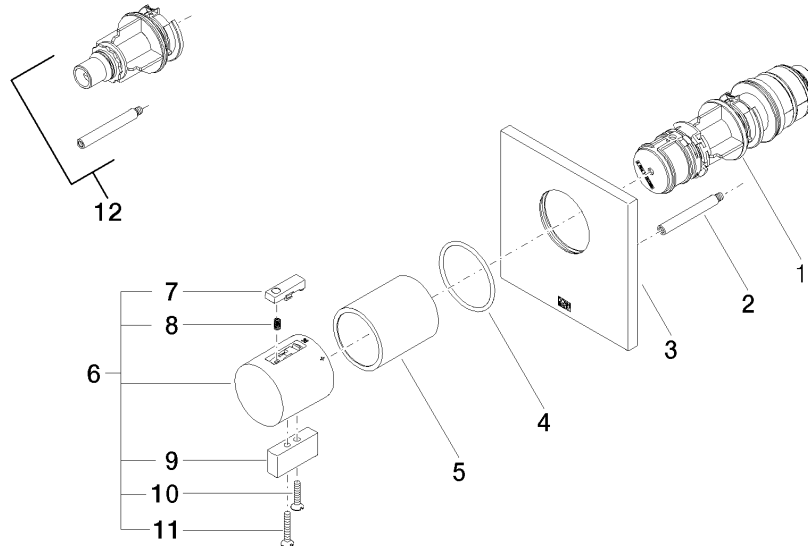
SERIENSPEZIFISC

36 503 985 Produktversion bis 31.12.2021

## Zertifikate und Nachhaltigkeit

---

|           |                     |        |        |   |
|-----------|---------------------|--------|--------|---|
| WRAS_2011 | DVGW_DW-<br>6512DN0 | LGA_29 | LGA_29 | EPD-DOR-20230287<br>-IBA-DE Umwelt-<br>Produktdeklaration |
|-----------|---------------------|--------|--------|---|



## Ersatzteilstückliste

| Nr.  | Artikelnummer      | Benennung   | Verbaumenge                    | Lieferzeit |
|--|--------------------|---|--------------------------------|------------|
| 4  | 90 14 10 049 00 90 | O-Ring 45,69 x 2,62 mm -                                | 1,00                           | 2          |
| 10   | 09 30 30 159-00    | Befestigung Senkschraube mit Schlitz M4 x 20 mm - Chrom | 1,00                           | 10         |
| 8  | 90 16 02 027 00 90 | Feder Ø 4,5 x 7,5 mm -                                  | 1,00                           | 2          |
| 7  | 90 21 33 011 00-13 | Reparaturset für Thermostatgriff - schwarz              | 1,00                           | 2          |
| 3  | 09 11 02 196-00    | xTOOL Rosette 120 x 120 x 8,5 mm - Chrom                | 1,00                           | 60         |
| 9  | 09 20 33 006-00    | Griff Ø 58 x 23 mm - Chrom                              | 1,00                           | 10         |
| 12   | 12 178 970 90      | Verlängerung 46 mm -                                    | 1,00                           | 2          |
| 1  | 90 15 02 063 00 90 | Thermostatkartusche mit Reglereinheit Ø 44 x 147 mm -   | 1,00                           | 2          |
| 2  | 90 31 09 095 00 90 | Stange -  | 1,00                           | 2          |
| 5  | 90 21 02 112 00-00 | Hülse - Chrom   | 1,00                           | 10         |
| 11   | 09 30 30 160-00    | Befestigung Senkschraube mit Schlitz M4 x 25 mm - Chrom | 1,00                           | 10         |
| 6  | 04 17 33 006 00-00 | Griff für Thermostat 48 x 50 x 46 mm - Chrom            | 1,00                           | -          |
| Ersatzteil nicht mehr bestellbar, bitte bestellen Sie den Nachfolgeartikel |                    |   |                                |            |
|  |                    | 90173301800-00  | Griff Thermostat Ø48mm - Chrom |            |