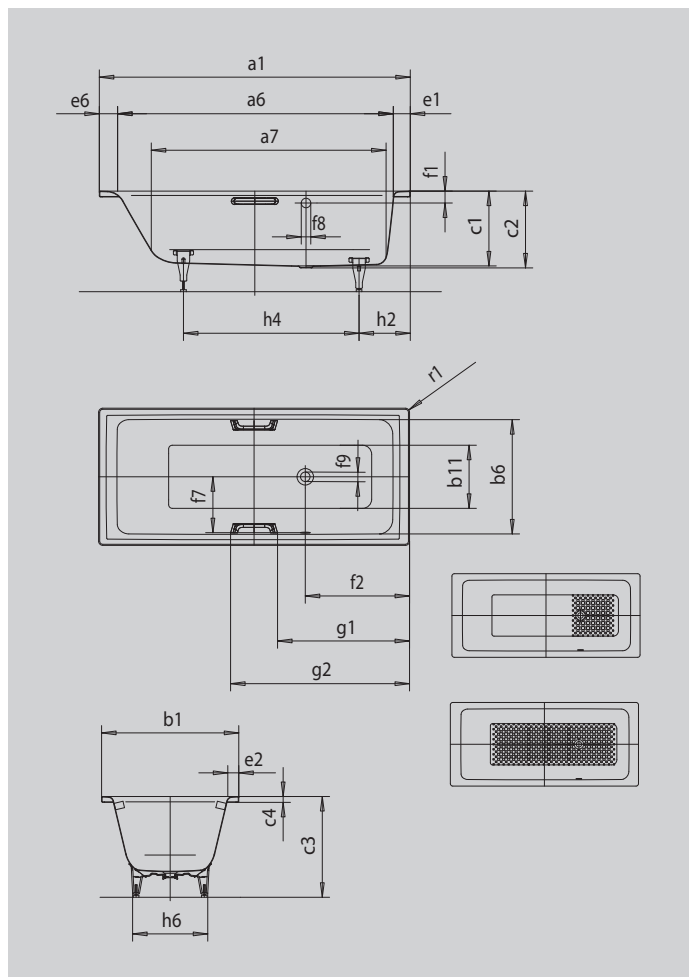


PURO/PURO STAR MIT SEITLICHEM ÜBERLAUF

- geradliniges, puristisches Design
- klassische Viereckvariante
- einsitzige Wanne mit seitlich positioniertem Überlauf
- Perfect Match zur PURO Modellfamilie
- aus KALDEWEI Stahl-Emaile



Abbildung ähnlich



Modell		697
Äußere Länge	a ₁	1900 mm
Innere Länge (oben)	a ₆	1710 mm
Innere Länge (unten)	a ₇	1480 mm
Äußere Breite	b ₁	900 mm
Innere Breite (oben)	b ₆	770 mm
Innere Breite (unten)	b ₁₁	615 mm
Tiefe Innen	c ₁	410 mm
Tiefe inklusive Ablaufloch	c ₂	420 mm
Höhe mit Füßen	c ₃	547 - 560 mm
Randhöhe	c ₄	32 mm
Randbreite Fußseite; Längsseite; Kopfseite	e ₁ ; e ₂ ; e ₆	90; 65; 100 mm
Abstand Oberkante bis Mitte Überlaufloch	f ₁	70 mm
Abstand Wannrand bis Mitte Ablaufloch	f ₂	570 mm
Abstand Mitte Ab- bis Mitte Überlaufloch	f ₇	375 mm
Durchmesser Überlaufloch	f ₈	Ø 52 mm
Durchmesser Ablaufloch	f ₉	Ø 52 mm
Abstand Fußseite Wannrand bis Mitte Fuß	h ₂	395 mm
Abstand zwischen den Füßen	h ₄	945 mm
Fußbreite max.	h ₆	625 mm
Äußerer Radius	r ₁	23 mm
Nutzinhalt		230 l
Nettogewicht		65 kg
Antislip		396 x 396 mm
Vollantislip		1260 x 396 mm