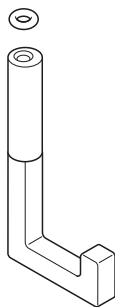
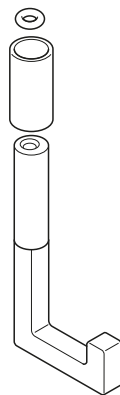
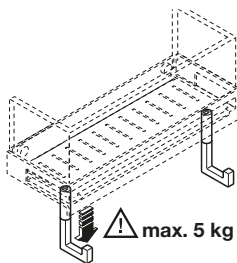


- Ⓓ **Montageanleitung**
- ⒼⒷ **Mounting instructions**
- Ⓕ **Notice de montage**
- ⒶⒻ **Montage-instructie**
- Ⓘ **Istruzioni di montaggio**
- Ⓔ **Instrucciones de montaje**
- ⒴Ⓐ **Instrukcja montażu**



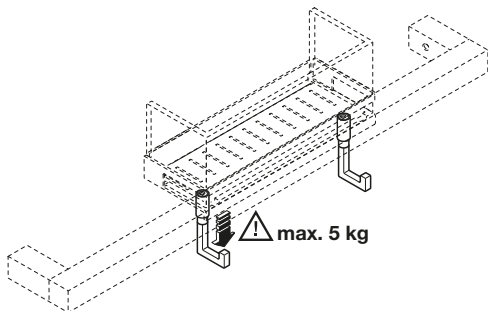
100.03.02040

a

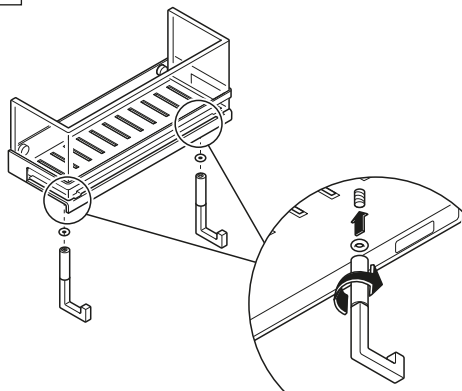


100.03.02040

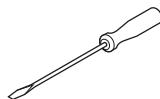
b



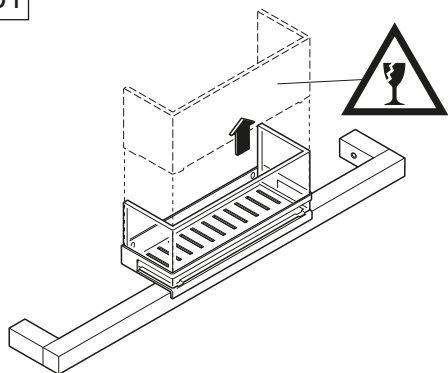
a1



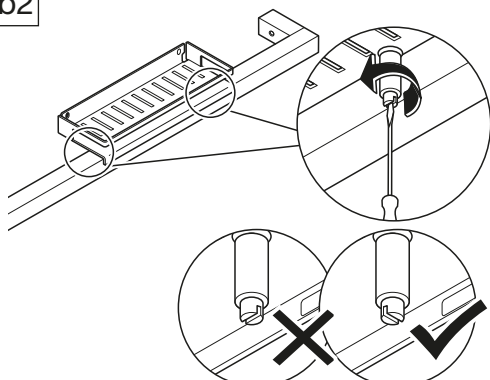
Benötigte Werkzeuge
Tools required
Outillage requis
Benodigd gereedschap
Attrezzi richiesti
Herramientas requeridas
Narzędzia koniecznych



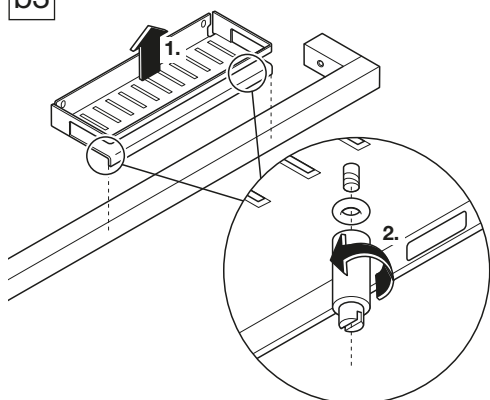
b1



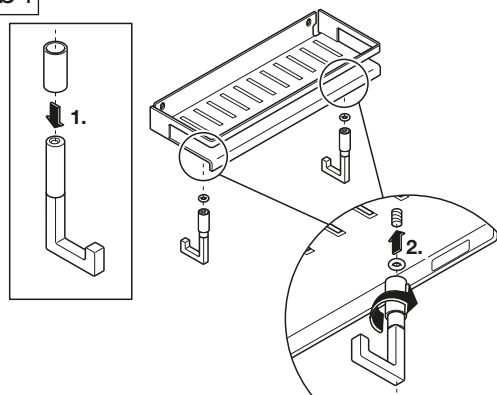
b2



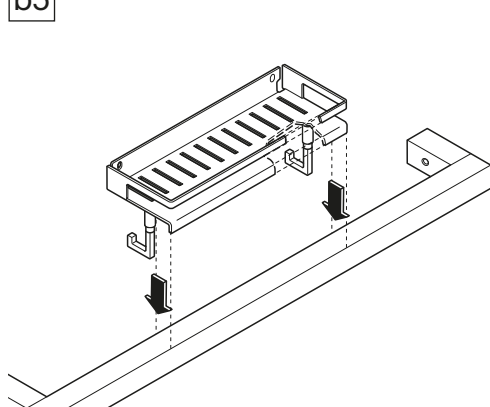
b3



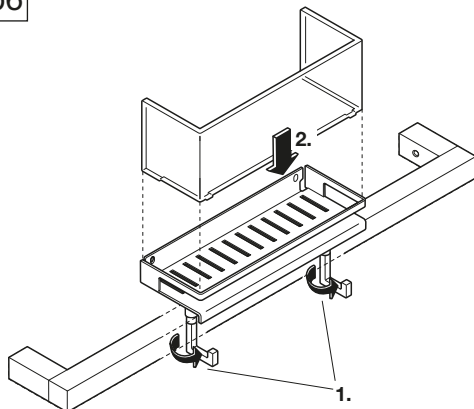
b4



b5



b6



HEWI

www.hewi.com

Deutschland

HEWI Heinrich Wilke GmbH

Postfach 1260

D-34442 Bad Arolsen

Telefon: +49 5691 82-0

Telefax: +49 5691 82-319

info@hewi.de

www.hewi.de