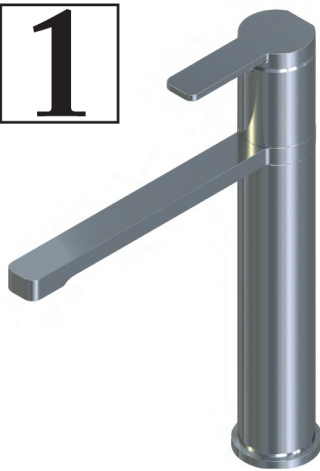


Kitchen Taps

General
Instruction
Villeroy & Boch



1



2

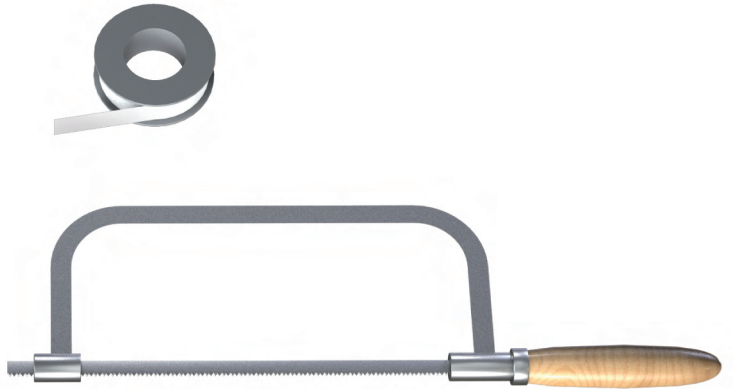
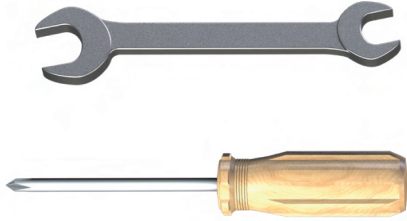


- | | | | |
|---------------------------------------|---------------------------------|---------------------------------|----------------------------------|
| DE Montageanleitung | AR دليل التركيب | HU Szerelési útmutató | PT Instruções de montagem |
| EN Installation instructions | BG Ръководство за монтаж | ID Petunjuk pemasangan | RO Manual de montaj |
| ES Instrucciones de montaje | CS Návod k montáži | JA 取付説明書 | SK Návod na montáž |
| FR Instructions de montage | DA Monteringsvejledning | KO 설치 가이드 | SL Navodila za montažo |
| IT Istruzioni per il montaggio | ET Paigaldusjuhend | LT Montavimo instrukcija | SV Monteringsanvisning |
| NL Montagehandleiding | EL Οδηγίες τοποθέτησης | LV Montāžas instrukcija | TH คู่มือการติดตั้ง |
| RU Инструкция по монтажу | FI Asennusohje | NO Monteringsanvisning | TR Montaj kılavuzu |
| ZH 安装说明 | HR Uputa za montažu | PL Instrukcja montażu | UK Інструкція з монтажу |

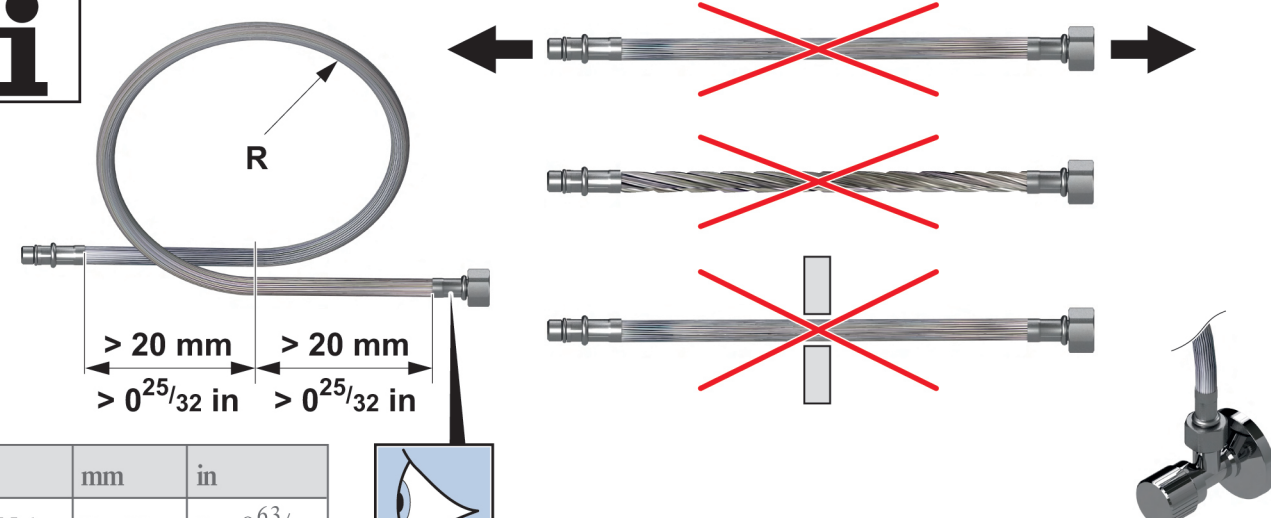





Villeroy & Boch
1748



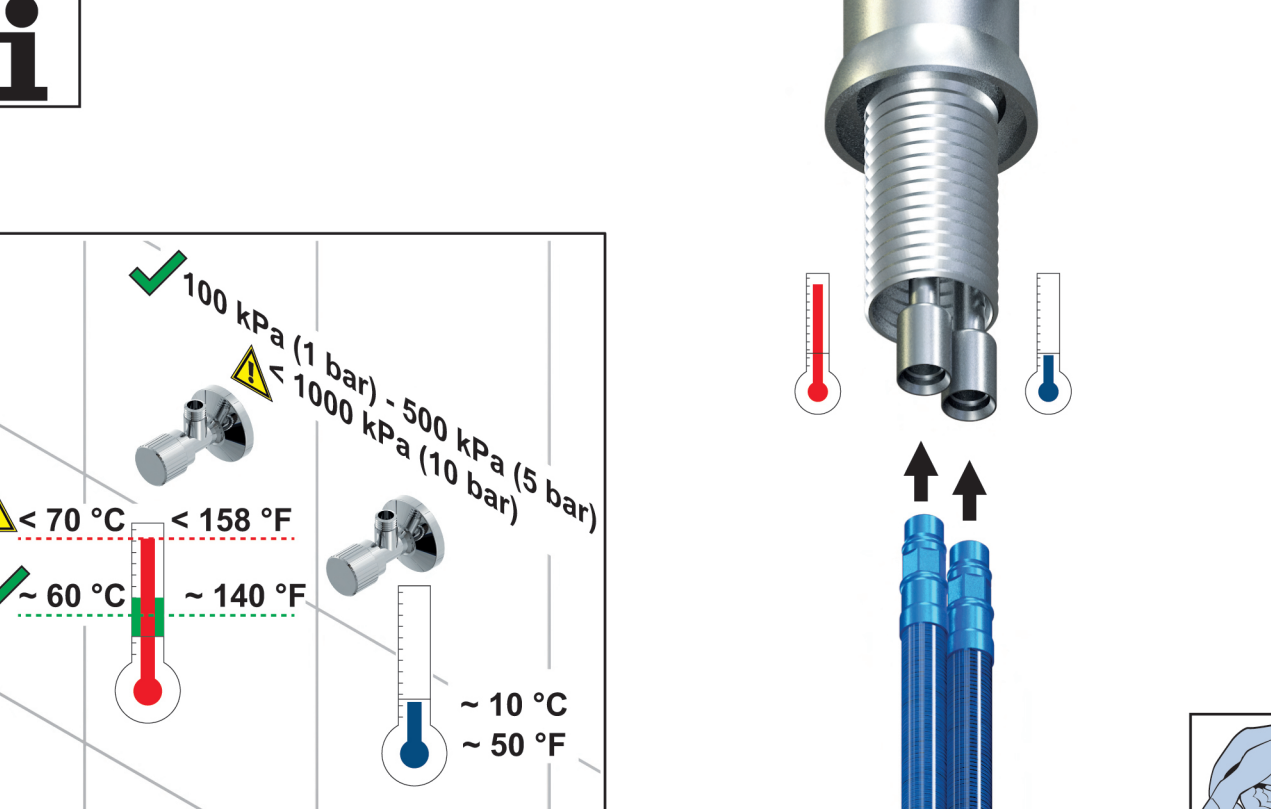
i



	mm	in
DN 6	R > 25	R > 0 ⁶³ / ₆₄
DN 8	R > 30	R > 1 ³ / ₁₆
DN 10	R > 35	R > 1 ³ / ₈




i

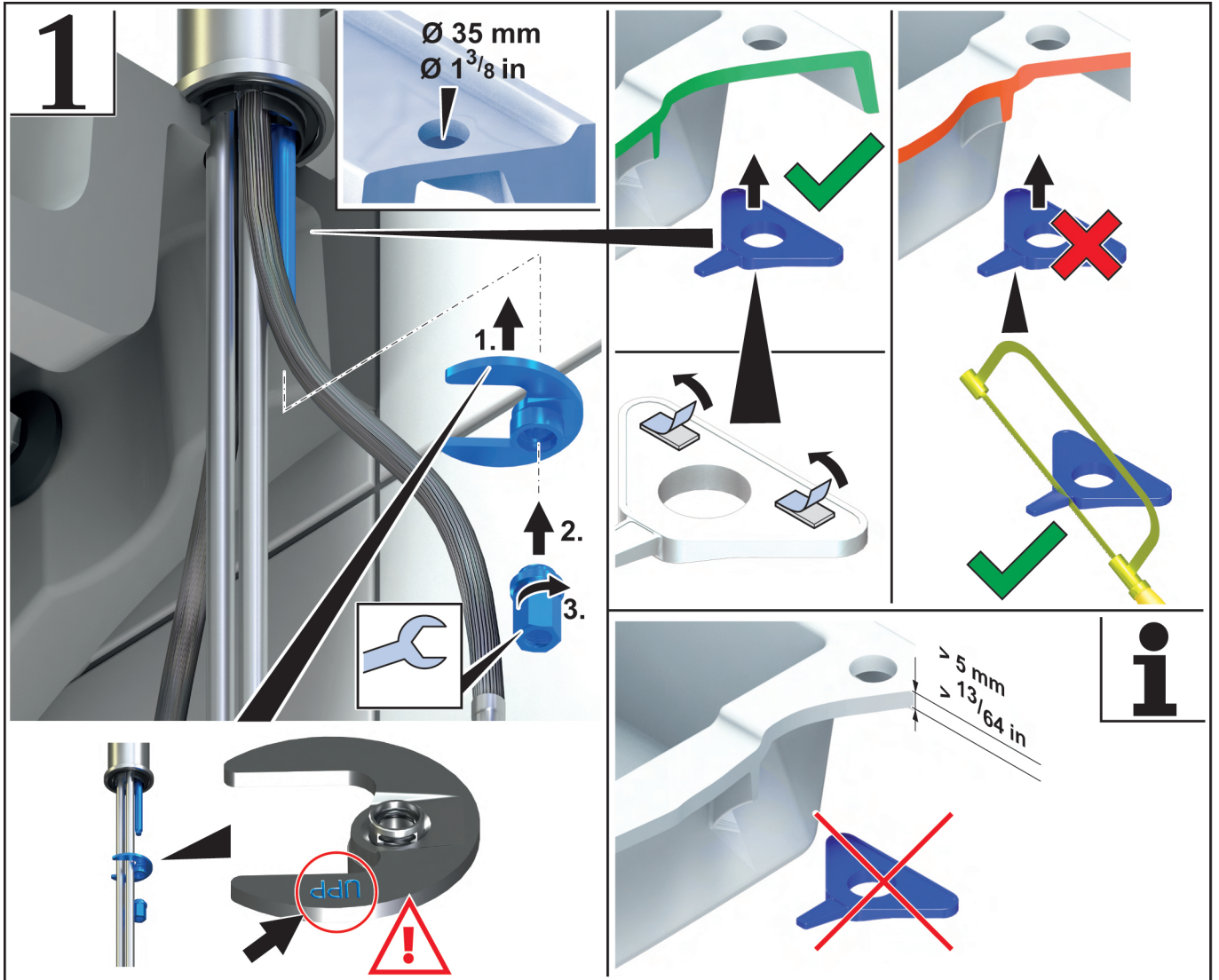


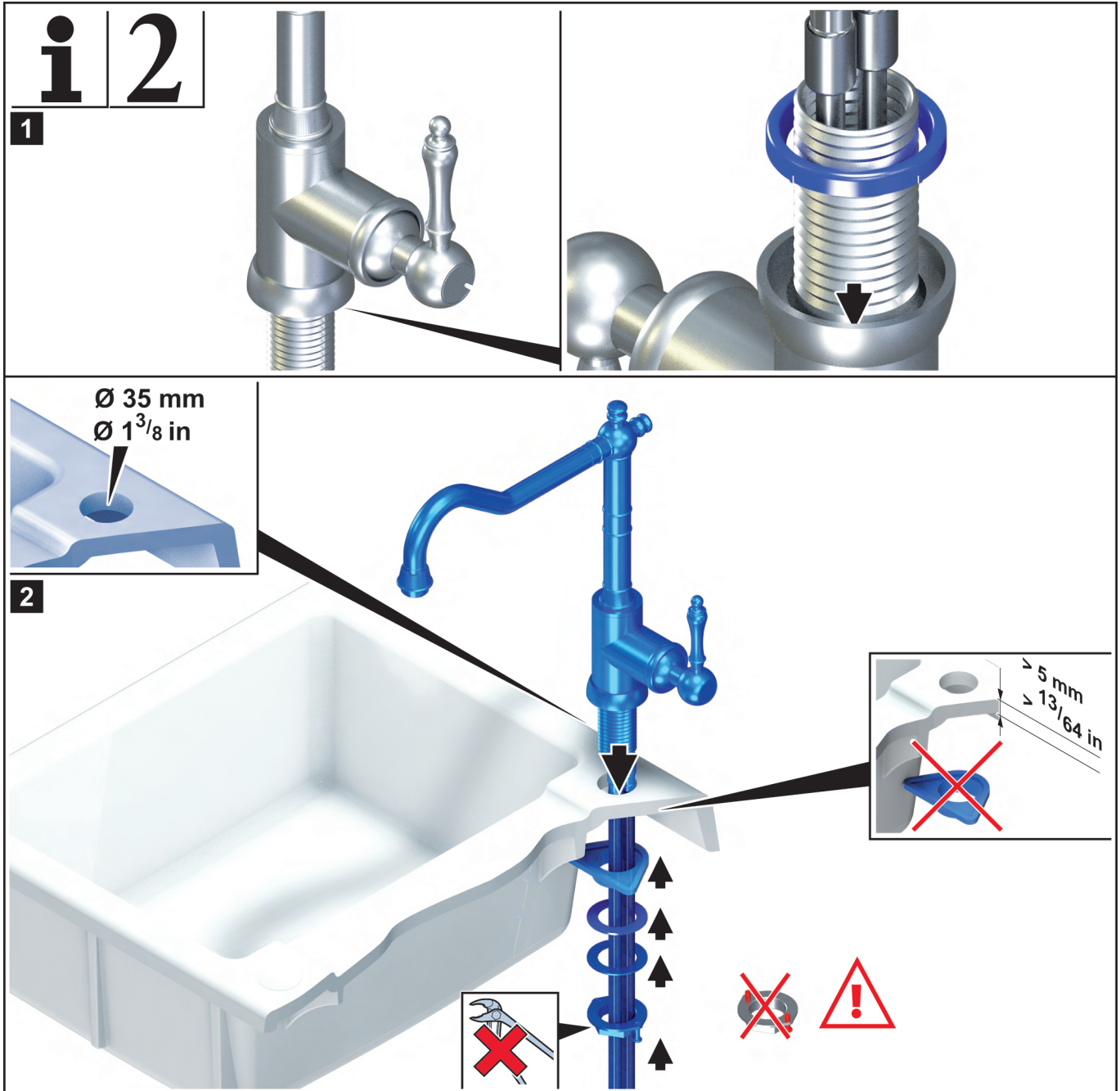
✓ 100 kPa (1 bar) - 500 kPa (5 bar)
 ⚠ < 1000 kPa (10 bar)

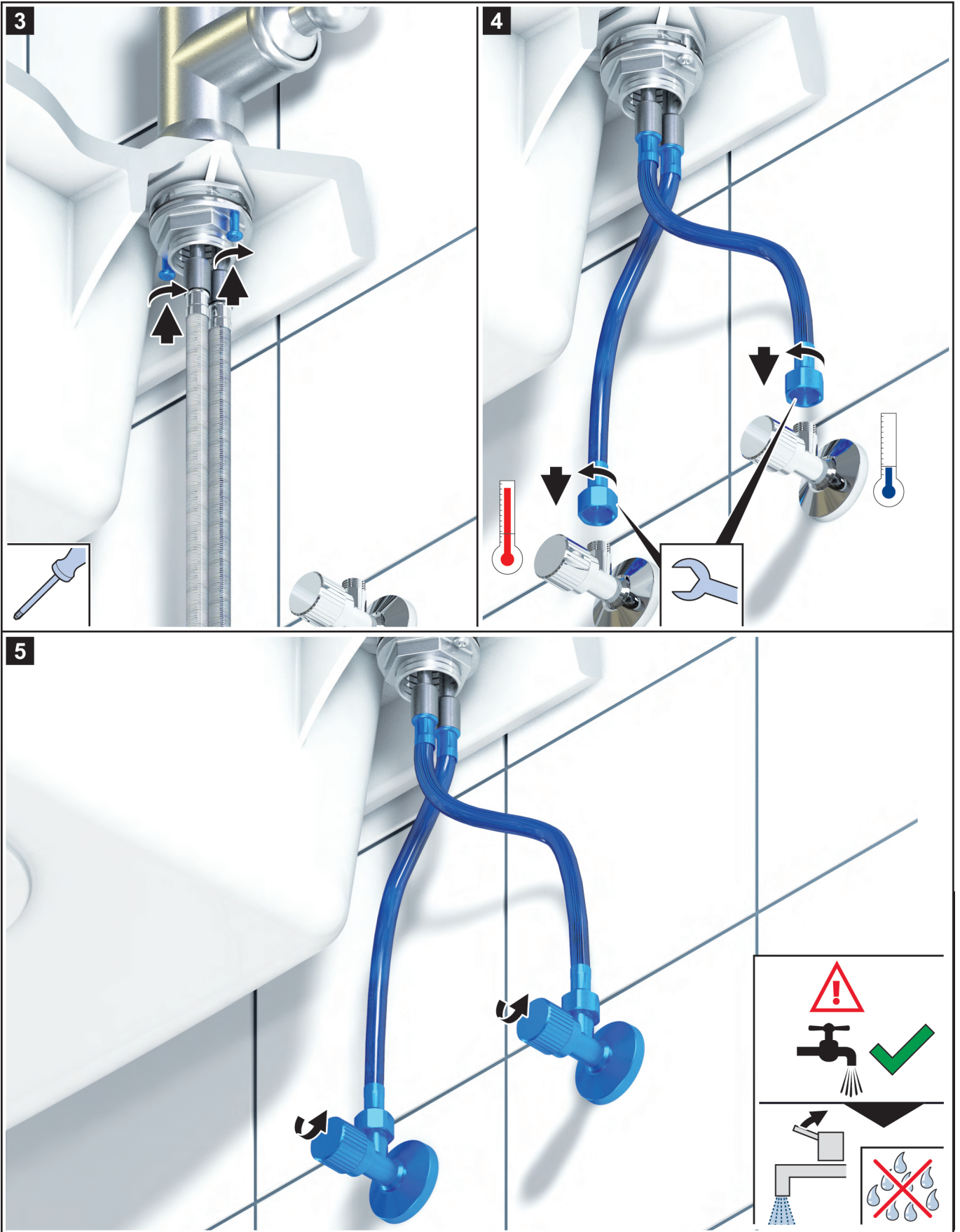
⚠ < 70 °C < 158 °F
 ✓ ~ 60 °C ~ 140 °F

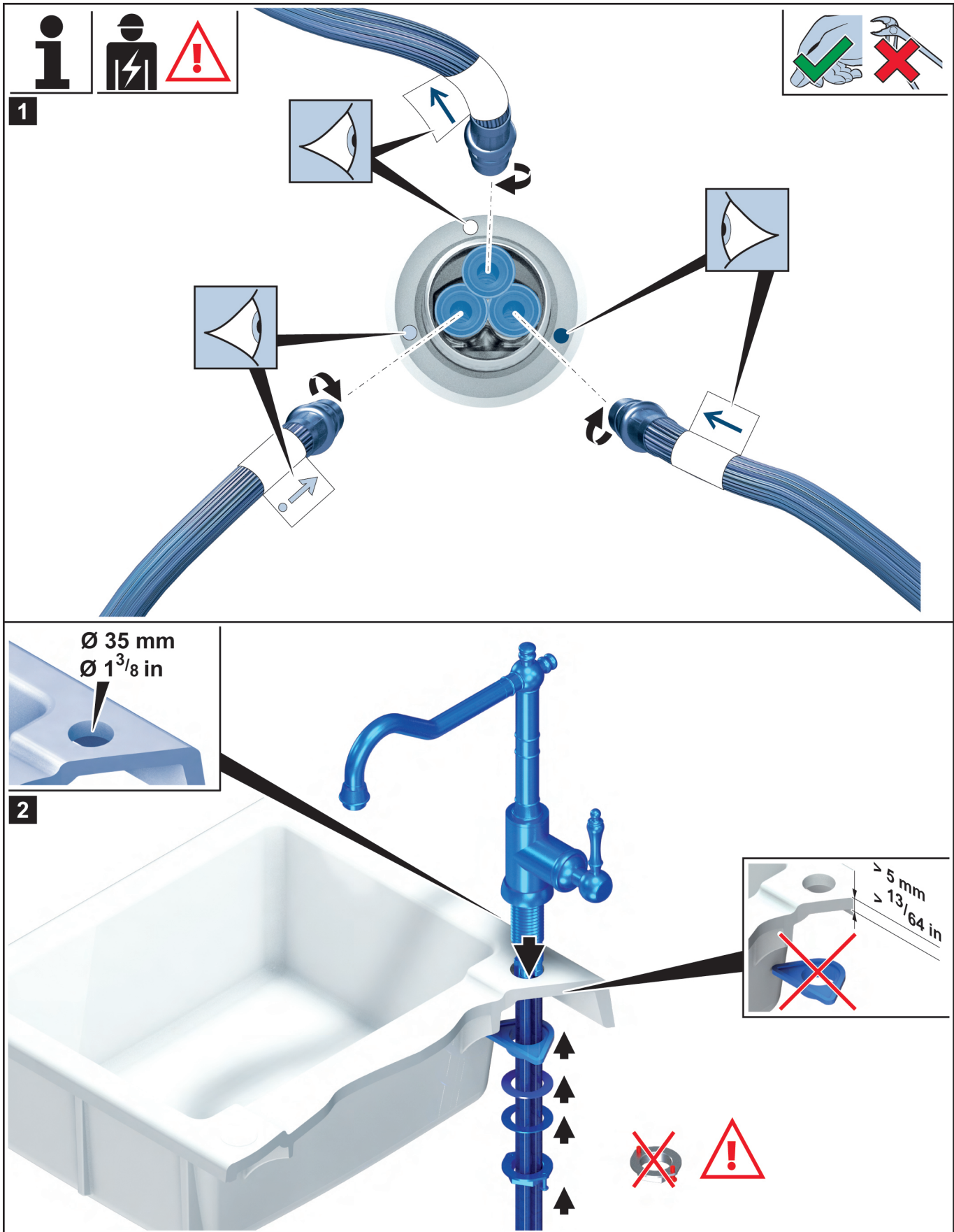
~ 10 °C
 ~ 50 °F

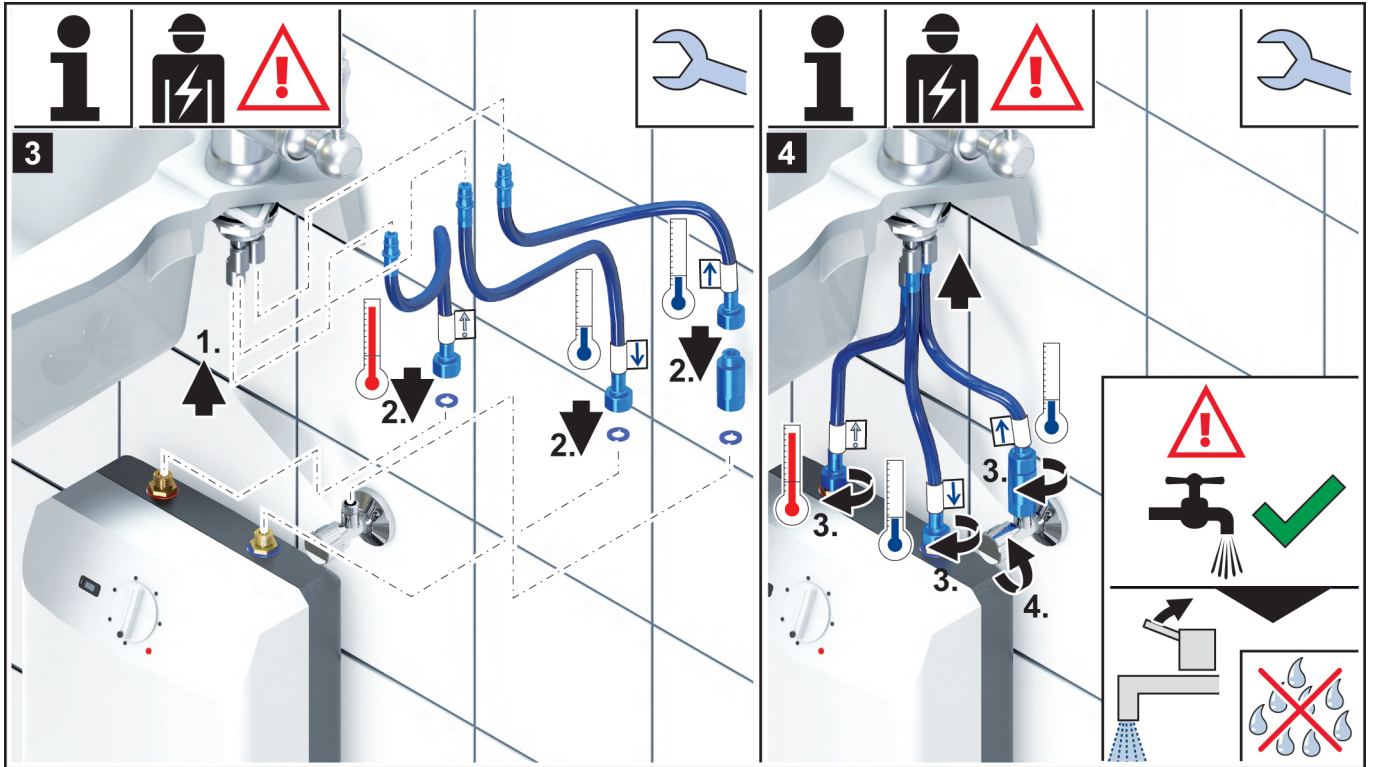


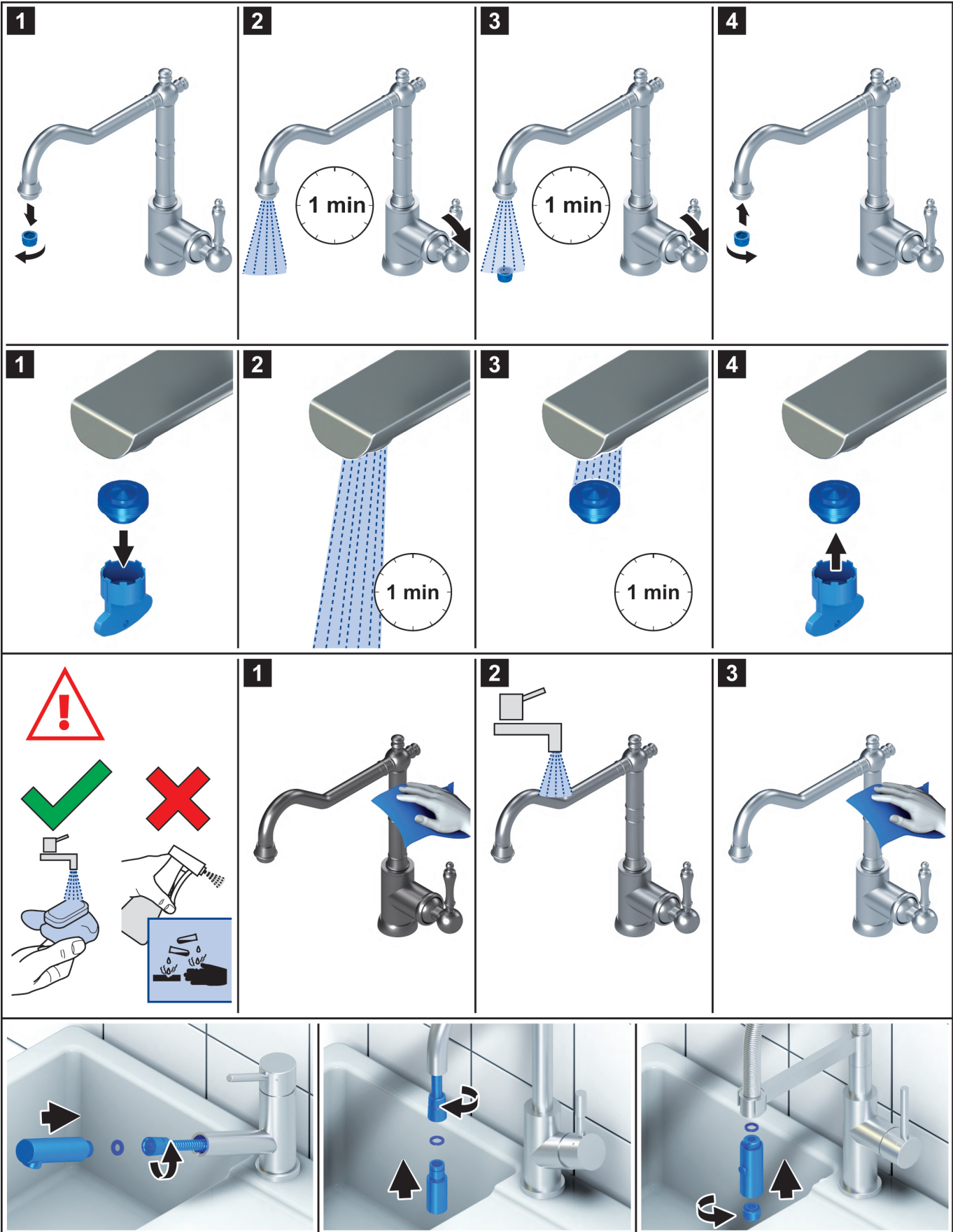












VILLEROY & BOCH

GERMANY

*Villeroy & Boch AG
Bathroom and Wellness Division
Headquarters
66693 Mettlach
Germany*

Tel: +49 (0) 68 64 / 81 0

Fax: +49 (0) 68 64 / 81 1484