

34 458 892



- Ausladung Standbrause 452 mm
 - Regenbrause: PURE RAIN, Durchfluss max. 7 l/min (bei 3 Bar)
 - Funktion ab: 6 l/min
 - Regenbrause Ø 220 mm
 - Regenbrause mit Antikalk-System
 - Drehumstellung mit Mengenregulierung und Absperrfunktion
 - Schubrosetten Ø 70 mm
 - Höhe Armatur bis Regenbrause (Unterkante) 964 mm
 - Höhe Armatur bis Oberkante Bogen 1267 mm
 - Stichmaß 150 mm ± 13 mm
 - Metallbrauseschlauch 1750 mm mit integriertem Verdrehschutz
 - Anschluss 1/2"
 - Wandrohr mit Schieber
 - Rohrdurchmesser 23,5 mm
 - Dieses Produkt leistet einen Beitrag zur Erfüllung der Vorgaben von nachhaltigen Gebäudezertifizierungen, z.B. LEED®, BREEAM®, DGNB
- Dieser Artikel enthält keine Handbrause!**
- Eigensicher gegen Rückfließen.**
- Passt zu META, TARA, VAIA**
- Dieser Artikel enthält keine Handbrause!
- Eigensicher gegen Rückfließen.
- Passt zu META, TARA, VAIA


	Chrom	34 458 892-00
	Platin gebürstet	34 458 892-06
	Platin	34 458 892-08
	Light Gold gebürstet	34 458 892-27
	Messing gebürstet (23kt Gold)	34 458 892-28
	Schwarz matt	34 458 892-33
	Bronze gebürstet	34 458 892-42
	Champagne gebürstet (22kt Gold)	34 458 892-46
	Champagne (22kt Gold)	34 458 892-47
	Chrom gebürstet	34 458 892-93
	Dark Platinum gebürstet	34 458 892-99

TARA Showerpipe mit Brause-Thermostat ohne Handbrause FlowReduce 220 mm - Chrom


TARA

34 458 892


Benötigtes Zubehör

	Handbrause - Chrom	28 012 979-00
---	---------------------------	---------------


Benötigtes Zubehör

	Handbrause - Chrom	28 016 979-00
---	---------------------------	---------------


Benötigtes Zubehör

	Handbrause FlowReduce - Chrom	28 016 979-00 0010
---	--------------------------------------	-----------------------

Benötigtes Zubehör

	Handbrause - Chrom	28 017 979-00
---	---------------------------	---------------

Benötigtes Zubehör

	Handbrause FlowReduce - Chrom	28 018 979-00 0010
---	--------------------------------------	-----------------------

Benötigtes Zubehör

	SERIENNEUTRAL Handbrause - Chrom	28 029 979-00 0010
---	---	-----------------------


Benötigtes Zubehör

	SERIENNEUTRAL Handbrause - Chrom	28 027 979-00 0010
---	---	-----------------------


Benötigtes Zubehör

	SERIENNEUTRAL Handbrause - Chrom	28 029 979-00
---	---	---------------


Benötigtes Zubehör

	Handbrause FlowReduce - Chrom	28 012 979-00 0010
---	--------------------------------------	-----------------------


Benötigtes Zubehör

	Handbrause - Chrom	28 016 979-00
---	---------------------------	---------------


Benötigtes Zubehör

	Handbrause FlowReduce - Chrom	28 016 979-00 0010
---	--------------------------------------	-----------------------

Benötigtes Zubehör

	Handbrause - Chrom	28 018 979-00
---	---------------------------	---------------

Benötigtes Zubehör

	SERIENNEUTRAL Handbrause - Chrom	28 029 979-00 0010
---	---	-----------------------

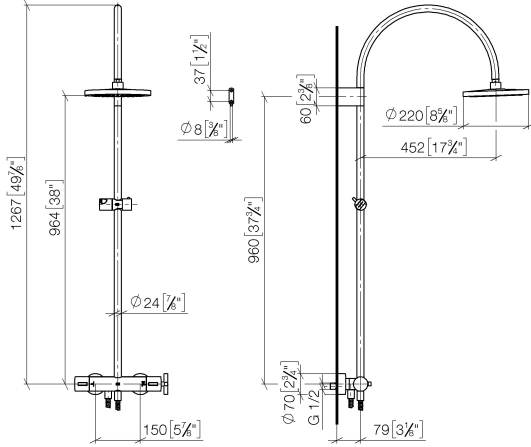
Benötigtes Zubehör

	SERIENNEUTRAL Handbrause - Chrom	28 025 979-00 0010
---	---	-----------------------

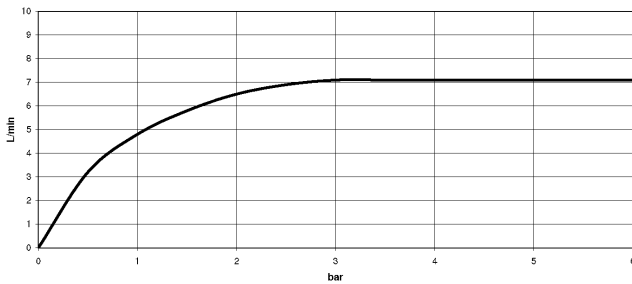
Benötigtes Zubehör

	SERIENNEUTRAL Handbrause - Chrom	28 029 979-00
---	---	---------------

34 458 892
mm [inches]
1:10



Durchflussdiagramm



Codes & Standards

DIN 4109	EN 1717	ISO 3822	Scottish Water Byelaws
UK Water Supply Regulations	Ü-Zeichen		



TARA Showerpipe mit Brause-Thermostat ohne Handbrause FlowReduce 220
mm - Chrom

TARA

34 458 892

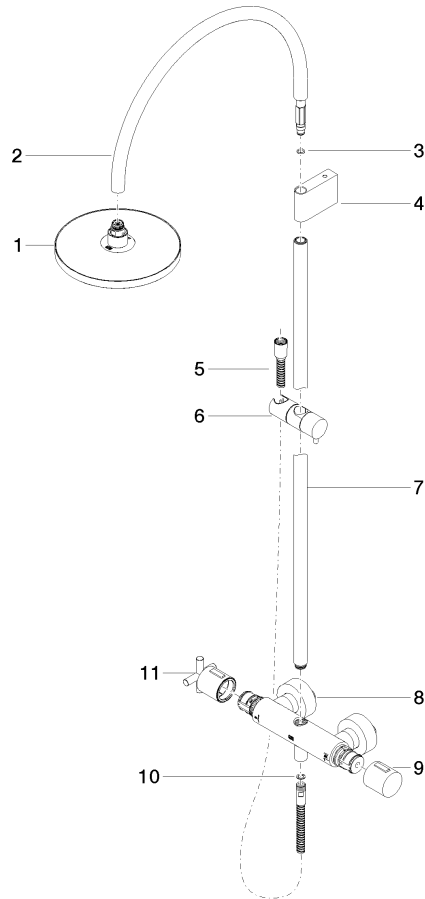
Zertifikate

WRAS_2204

Belgaqua_22_283_2 LGA_38

34 458 892

Produktversion ab 5/1/2022





TARA Showerpipe mit Brause-Thermostat ohne Handbrause FlowReduce 220
mm - Chrom

TARA

34 458 892

Ersatzteilstückliste

Produktversion ab 5/1/2022

Nr.	Artikelnummer	Benennung	Verbaumenge	Lieferzeit
	90 12 05 092 20-00	Regenbrause rund Ø 220 mm - Chrom	11	10