

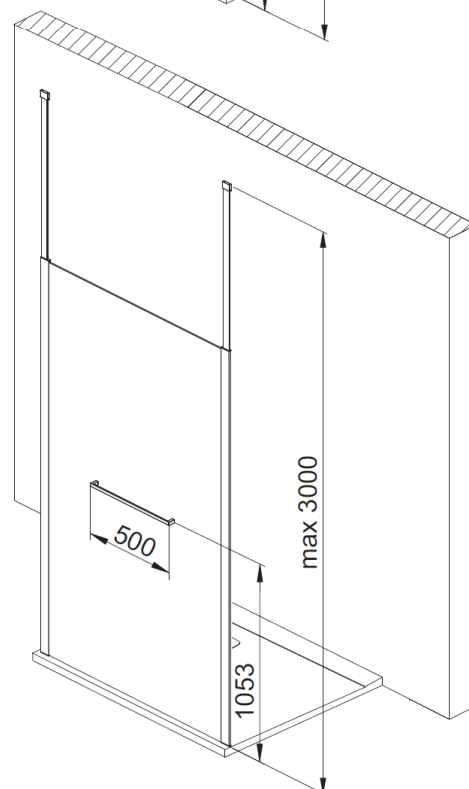
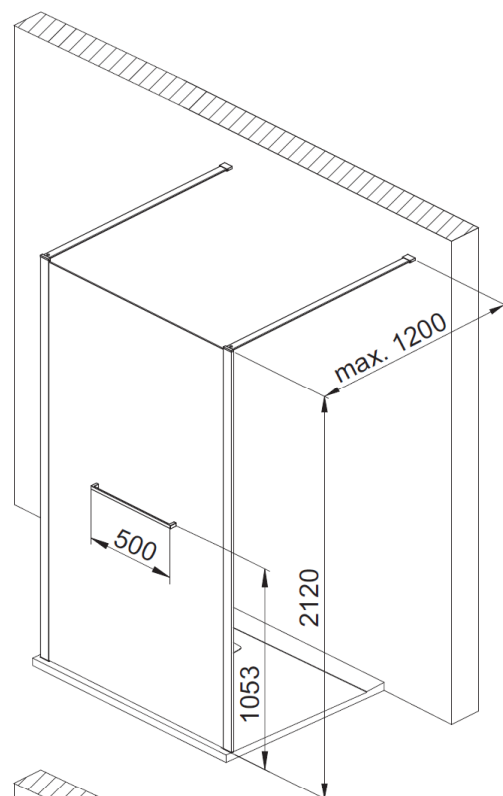
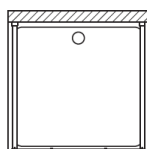
MUNA

MODELL	LÄNGE	GLASBREITE	HÖHE/TIEFE	ARTIKEL-NR.	ARTIKEL-NR.
Modèle	Longueur	Largeur du vitrage	Hauteur/profondeur	N° D'article	N° D'article
Modèle	Longte	Glasbreite	Hoogte/diepte	Artikelnummer	Artikelnummer
	(mm)	(mm)	(mm)		
1200	1300	1234	2100	4764.101401	4764.101414*
1400	1500	1434	2100	4765.101401	4765.101414*
1500	1600	1534	2100	4766.101401	4766.101414*
1600	1700	1634	2100	4767.101401	4767.101414*

*Wandprofile und Haltestange in Schwarz

VORWANDVERSION

- Echtglas-Duschabtrennung (8mm) mit EverClean-Beschichtung
- Wandprofile und Haltestange verchromt
- Horizontale (Wand-) bzw. vertikale (Decken-) Befestigung möglich, siehe techn. Abbildung je Variante
- Griff enthalten



Artikelbeschreibung

Muna Walk In – simpel und gleichzeitig genial. Mit den MUNA Duschabtrennungen wird das erfolgreiche Sortiment der Walk In's, die immer beliebter werden, erweitert. Das Ein- und Aussteigen wird noch einfacher. Die MUNA Walk In ist ein Angebot für alle, die neben Duschvergnügen auch offenen Raum, Funktionalität und modernes Design zu schätzen wissen. Alle Duschabtrennungen MUNA sind serienmäßig mit der Ever Clean Oberfläche ausgestattet, was die Pflege noch einfacher macht. Die Muna Duschabtrennungen bieten durch die innovative Profiltechnik neben der klassischen Montagevariante (waagerechte Wandhaltestange zur seitlichen Wand hin) auch die moderne Form der Anbringung zur Decke hin. Aus zahlreichen Größen kann wahlweise aus einer Eckkabine (mit einem Profil wahlweise Wand/Deckenmontage) bzw. einer Vorwandkabine (mit zwei Profilen wahlweise Wand/Deckenmontage) gewählt werden.

Aufstellplatz/Aufstellraum:

- Die Duschtrennung Muna ist für die Aufstellung in der Ecke oder Vorwand ausgelegt.
- Die Duschtrennung Muna ist für die Installation an gemauerten Wänden entworfen worden. Verstärken Sie andere Wandkonstruktionen (Holz, Gipskarton), um eine sichere Befestigung zu gewährleisten.
- Bitte beachten Sie, dass im Bereich der Duschkabine geeignete Materialien als Wandverkleidung benutzt werden müssen. Eine Untergrundbehandlung nach Feuchtigkeitsbeanspruchungsklasse FKB 2 ist erforderlich.
- Die Wände müssen vor der Montage auf der gesamten Kabinenhöhe fertig gefliest sein.
- Der Boden am Aufstellort muss vollkommen eben sein.
- Eine Be- und Entlüftung sowie eine ausreichende Raumluftentfeuchtung des Aufstellraumes sind sicherzustellen. Gegebenenfalls ist eine geeignete Abluftvorrichtung anzubringen, um den beim Duschen entstehenden Wasserdampf kontrolliert abzuführen (DIN 18017, DIN 1946 etc.).

Wasseranschlüsse

Beim Anschluss an die Trinkwasserinstallation muss bauseitig oder vom Anwender eine den nationalen Anforderungen entsprechende Sicherungseinrichtung vorgeschaltet werden. Wandausbrüche müssen mit dauerelastischem Fugendicht abgedichtet sein. Die Anlage muss nach DIN 1988 gespült sein. In der Hausinstallation ist bauseits ein Schmutzfänger vorzusehen.

Montagehilfe:

