

EAN: 4057304012020
static.hansa.com/56372203



- Waschtisch
- Einhebelmischer, Seitenbedient
- Standmontage
- Chrom
- Schwenkbarer Auslauf, Anschlag herausnehmbar
- PCA® konstante Durchflussleistung unabhängig vom Fließdruck
- Hebel mit W+K-Kennzeichnung, Einhandbedienhebel/Griff
- Ablaufgarnitur mit Zugstange
- Temperaturbegrenzer, Heißwassersperre einstellbar (im Lieferumfang enthalten)
- ø 3.5 classic Steuerpatrone mit keramischen Dichtscheiben zur Wassermengen- und Temperatureinstellung
- Anschluss über flexible Druckschläuche
- Armaturenkörper aus entzinkungsbeständigem Messing (DZR), HANSA 3S-Installation: System für sichere und schnelle Montage

Technische Daten

Durchflusseigenschaften

Durchfluss bei 3 bar (mit Durchflussregler) **6.0 l/min**

Technische Eigenschaften

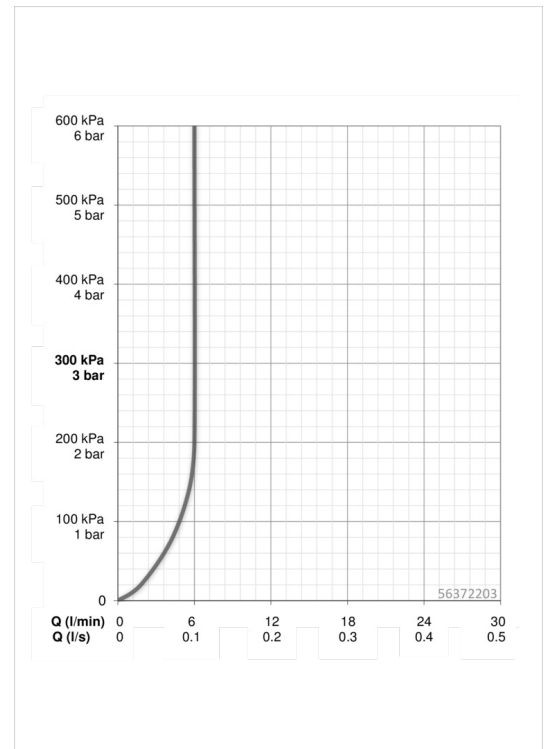
DN-Größe (Nennmaß) **DN15**
 Warmwasserversorgung **max. +80°C**
 Arbeitsdruck **0.5-10 bar**
 Anschlussgröße **G3/8**
 Projection **152 mm**
 Werkstoff **Messing**

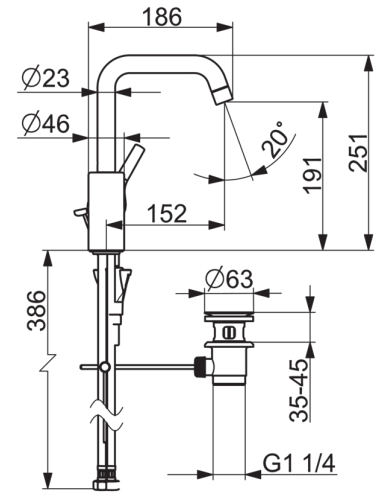
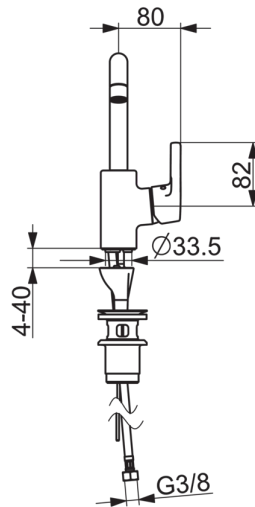
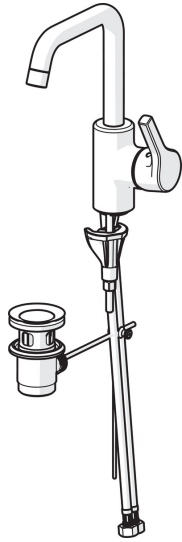
Vorschriften

EN Standard **EN 817**
 Geräuschkategorie **I (ISO3822)**

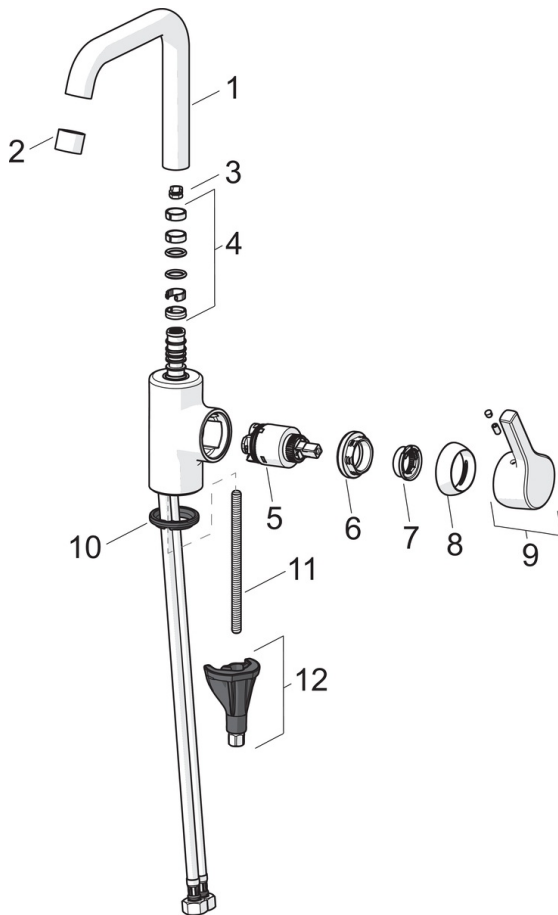
Zulassungen und Deklarationen

DVGW **DW-6506CS0548**
 ABP **P-IX 29501/IA**





Ersatzteile



SP56432203

| | Name | Art.-Nr. |
|------|--------------------------------------|----------|
| 01 | Auslauf | 59914427 |
| 02 | Luftsprudler, 6 l/min | 59914428 |
| 03 | Begrenzer für Schwenkauslauf, 60°/0° | 59914264 |
| 03 | Begrenzer für Schwenkauslauf, 120° | 59914429 |
| 04 | Auslaufdichtung | 59914431 |
| 05 | Kartusche, 3.5 Classic | 59913075 |
| 06 | Gegenmutter, M40x1, SW30 | 59913210 |
| 07 | Temperaturanschlag | 59912325 |
| 08 | Abdeckkappe, 33x3 mm | 59912504 |
| 09 | Hebel | 59914713 |
| 10 | Bodendichtung | 59914591 |
| 11 | Befestigungsschraube, M8x1, L=130 | 59914474 |
| 12 | Befestigungssatz | 59914475 |
| N.I. | Ablaufgarnitur, (2019-) | 59914764 |