

EAN: 4015474279018
static.hansa.com/81149552



- Wanne & Dusche
- Fertigmontageset, Thermostat
- Wandmontage für Unterputz-Einbaukörper
- Chrom
- Temperatureinstellgriff, Durchflusseinstellgriff
- Drehmsteller, druckunabhängig
- Sicherheitssperre gegen Verbrühen bei 38°C
- Thermostatkartusche zur Temperaturreglung, Rückflussverhinderer
- Armaturenkörper aus entzinkungsbeständigem Messing (DZR), Manuelle, keramische, druckunabhängige Umstellung mit Mengeneinstellung und Absperrung für zwei Abgänge
- Roundwallrosette, Sleeve, FunctionUnitFixedWithScrews, BLUECLICK, BLUETUNE

Technische Daten

Durchflusseigenschaften

Durchfluss bei 3 bar **20.4 / 20.4 l/min**

Technische Eigenschaften

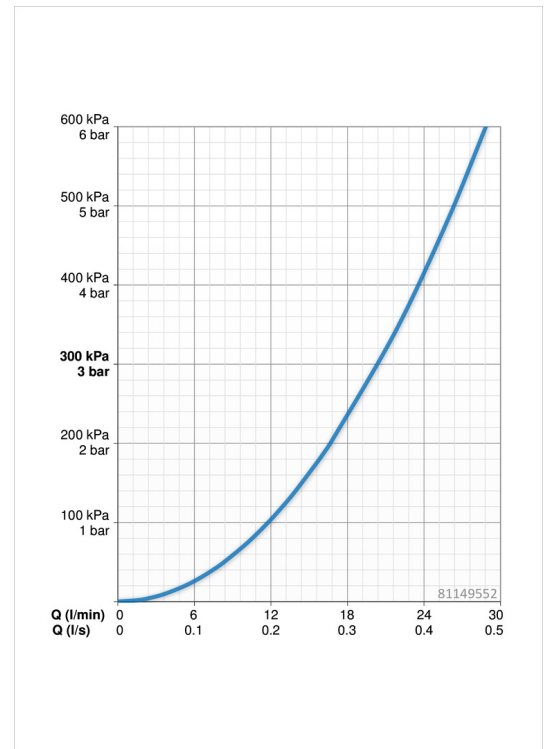
DN-Größe (Nennmaß) **DN15**
 Warmwasserversorgung **max. +80°C**
 Arbeitsdruck **0.5-10 bar**

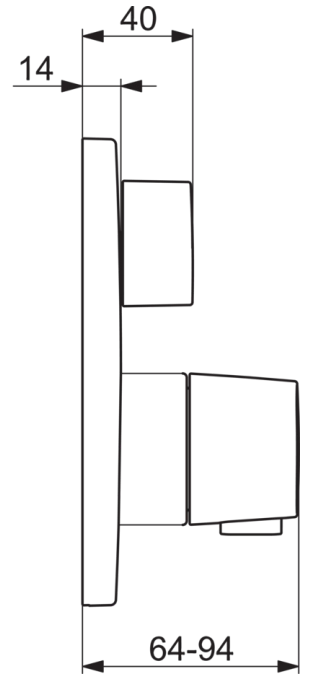
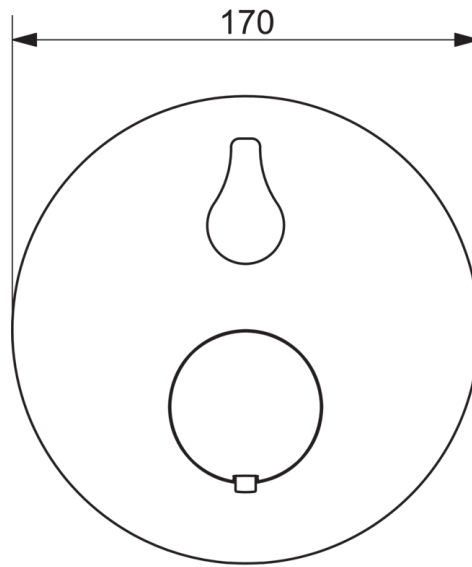
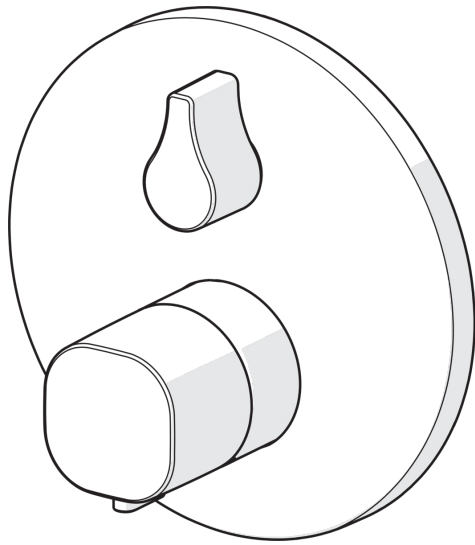
Vorschriften

EN Standard **EN 1111**
 Geräuschklasse **I (ISO 3822)**

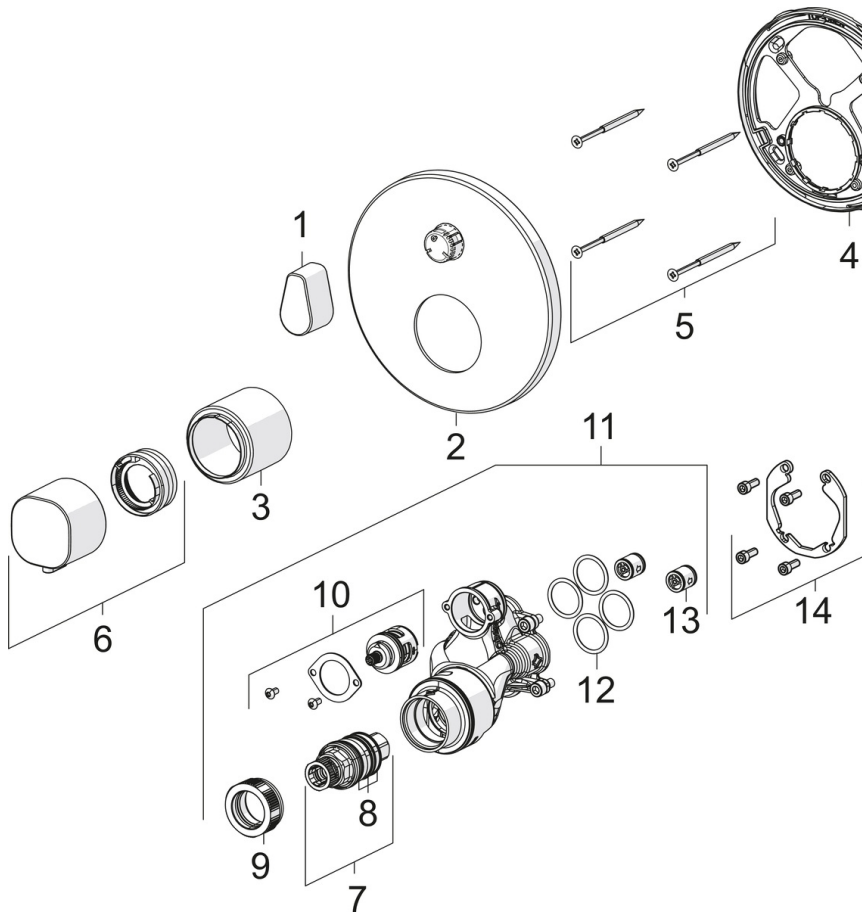
Zulassungen und Deklarationen

DVGW **DW-6509CS0197**
 ABP **PA-IX 28853/IDD**
 SVGW **1805-6755**
 ACS **16 ACC LY 695**





Ersatzteile



SP81139552

	Name	Art.-Nr.
01	Absperrgriff	59914577
02	Rosette, d 170 mm	59914317
03	Abdeckhülse	59914294
04	Befestigungsteil	59914307
05	Schraube, M4.5x80	59912890
06	Temperatureinstellgriff	59914295
07	Thermostatkartusche, 3,4	59914114
08	O-Ringsatz	59914113
09	Gegenmutter, M36x1,5, SW38	59914319
10	Umsteller/Kartusche	59914183
11	Funktionseinheit, (8114, 8862)	59914311
11	Funktionseinheit, (8113, 8861)	59914316
12	O-Ring, 23.47x2.62	59914304
13	Rückflussverhinderer	59905714
14	Einbausatz	59914186
N.I.	Verlängerungssatz, 15 mm, d 170 mm	59914191
N.I.	Adapter, H/C reversed	59914184
N.I.	Verlängerungssatz, 15 mm	59914182
N.I.	Befestigungsschraube, M6x13	59914657
N.I.	Umsteller, automatisch, 240°	59914656
N.I.	Temperaturanschlag, max 38°C	59914619
N.I.	Umsteller, automatisch, 120°	59914655