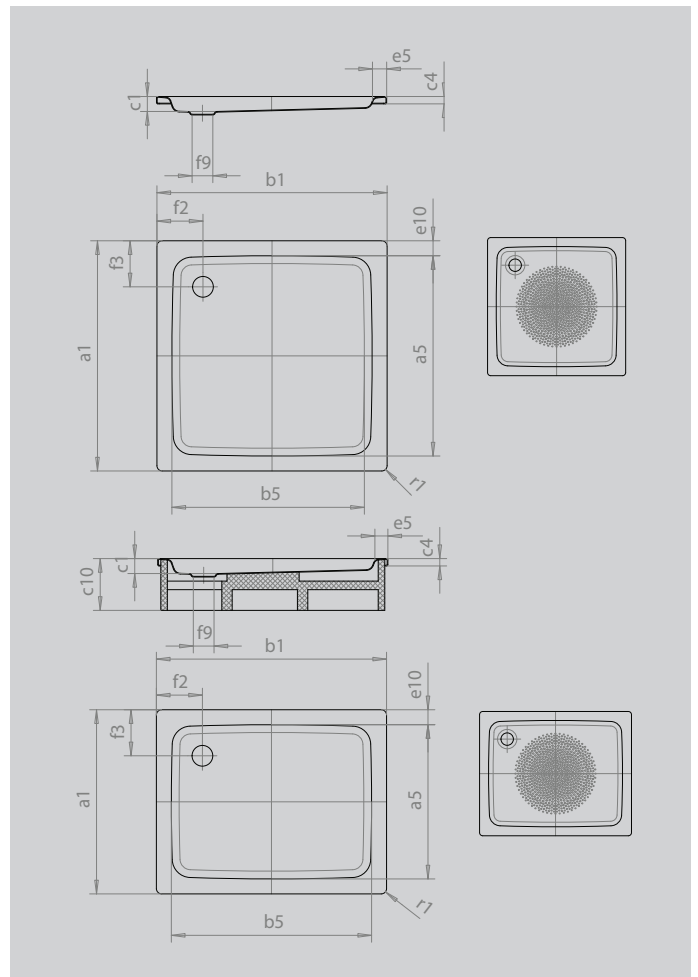


# DUSCHPLAN

- ein Klassiker unter den Duschwannen
- modernes, klares Design mit nur 65 mm Tiefe
- in rechteckiger oder quadratischer Ausführung erhältlich
- aus KALDEWEI Stahl-Emaile
- Ablaufdeckel nahezu bündig in die Duschkante integriert (nur in Kombination mit den Ablaufgarnituren KA 90)



Abbildung ähnlich



Modell		544
Äußere Länge	a <sub>1</sub>	800 mm
Innere Länge	a <sub>5</sub>	670 mm
Äußere Breite	b <sub>1</sub>	900 mm
Innere Breite	b <sub>5</sub>	770 mm
Tiefe Innen	c <sub>1</sub>	65 mm
Randhöhe	c <sub>4</sub>	32 mm
Höhe mit Wannenträger	c <sub>10</sub>	160 mm
Höhe mit Wannenträger extraflach	c <sub>16</sub>	49 mm
Randbreite	e <sub>5</sub>	65 mm
Abstand Wannrand bis Mitte Ablaufloch	f <sub>2</sub>	200 mm
Durchmesser Ablaufloch	f <sub>9</sub>	Ø 90 mm
Äußerer Radius	r <sub>1</sub>	12 mm
Nettogewicht		21 kg
Antislip Durchmesser		Ø 435 mm