

Produkt: **KLUDI AMBA Unterputzventil, Rohbau-Set DN 20**

Artikel-Nr.: **53811**

### Artikeltext

Unterputzventil DN 20  
 Unterputz-Rohbau-Set  
 Wandeinbau  
 Bausatz 1-Vormontage  
 Keramik-Oberteil 90°  
 Durchflussmenge 75 l/min bei 3 bar  
 Gewindeanschluss IG 3/4  
 Rohbauschutzhülse

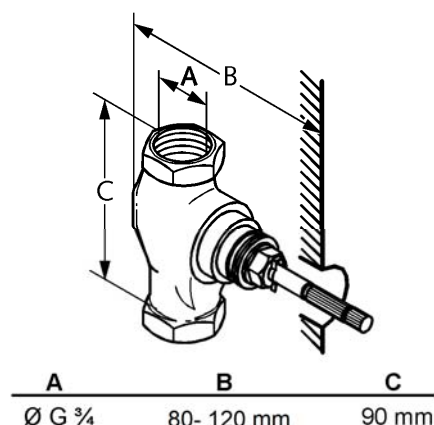
### Ausschreibungstext

Wandeinbauventil, Hersteller KLUDI GmbH & Co. KG  
 KLUDI AMBA Art. Nr. 53811  
 Ausführung wie folgt: Unterputzventil DN 20 / PN 10, als Rohbauset, aus  
 entzinkungsbeständigem Messing, Keramik-Oberteil 90°, Durchflussmenge 75 l/min  
 bei 3 bar, mit Gewindeanschluss IG 3/4, mit Rohbauschutzhülse  
 Abmessungen: Höhe gesamt: 90 mm, Einbautiefe: 80 bis 120 mm

### Produktabbildung



### Maßzeichnung



### Durchflussdiagramm

