

# KALDEWEI

## SANIFORM PLUS 373-1

Body



Technisches Datenblatt

# SANIFORM PLUS 373-1

## Body

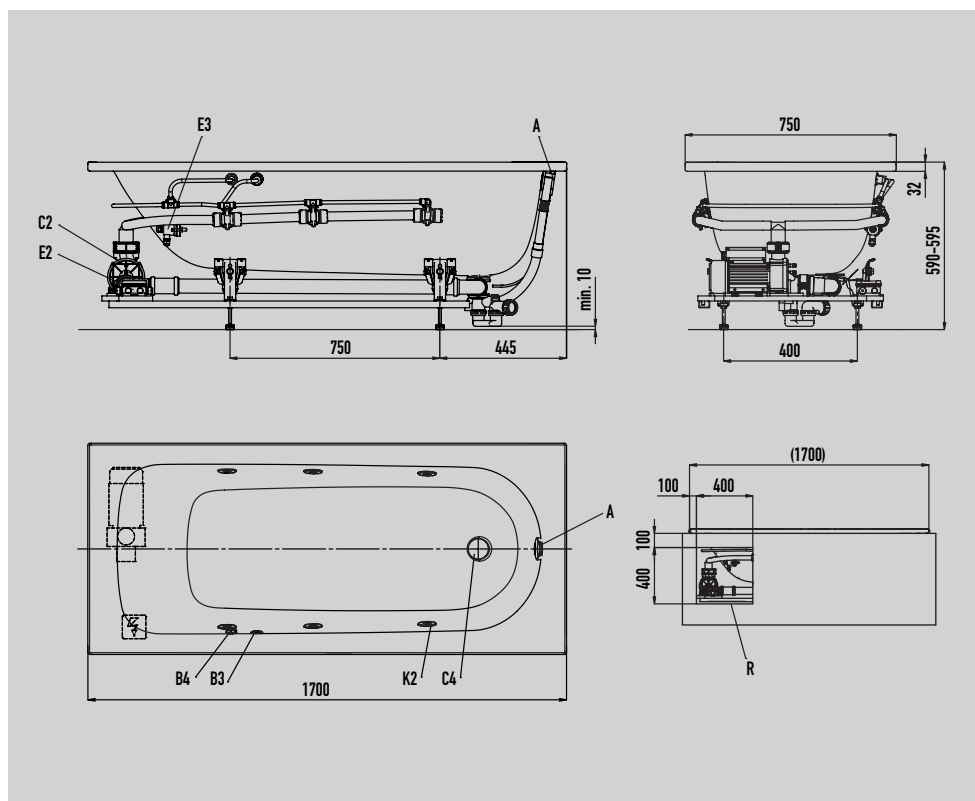


Abbildung ähnlich. Bei Konfiguration mit Whirlsystemen sind alle Sichtteile weiß.

### Attribute

A	Ab- und Überlaufgarnitur
B3	Pneumatik Schalter
B4	Luftregler
C2	Pumpe Seitenbereich
C4	Bodenansaugung
E2	Kabelabzweigkasten
E3	Niveausensor
K2	Seitendüsen
R	Revisionsbereich