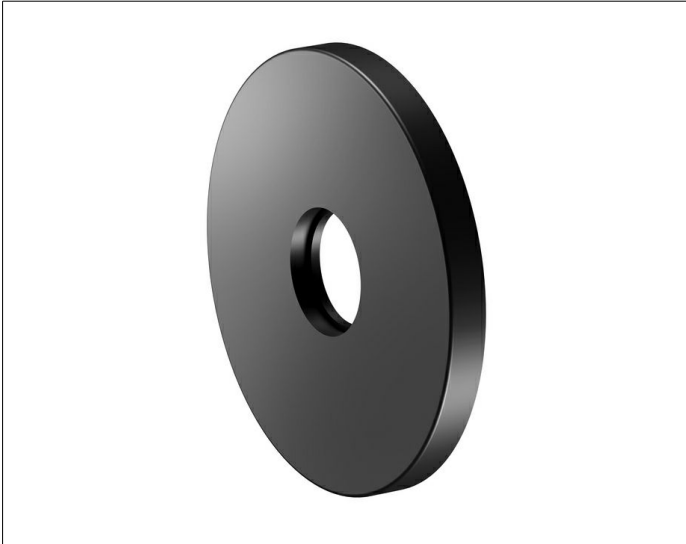


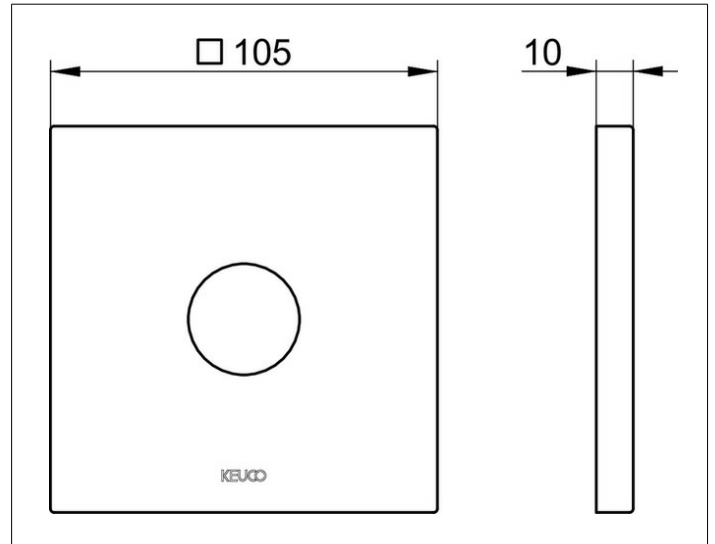
IXMO

59545370092 Wandrosette

**PRODUKT**



**ZEICHNUNG**



**PRODUKTBESCHREIBUNG**

für Wanneneinlauf und Schlauchanschluss,  
105 x 105 mm, eckig, aus Messing,  
zur Montage zwischen Fliesen und Fertigset

**OBERFLÄCHE**

schwarz matt

**ABMESSUNG**

105 x 105 mm