

Focus M41
Einhebel-Küchenmischer 200, Geräteabsperrenteil, 1jet
 Oberfläche: **Chrom** Artikelnummer: **31803000**



Beschreibung

Merkmale

- ComfortZone 200
- Schwenkbereich 120°
- Normalstrahl
- mit Geräteabsperrenteil
- maximale Durchflussmenge bei 3 bar: 12 l/min
- Keramikmischsystem
- Temperaturbegrenzung einstellbar
- für Durchlauferhitzer geeignet
- EPD Kitchen Faucets

Technologie



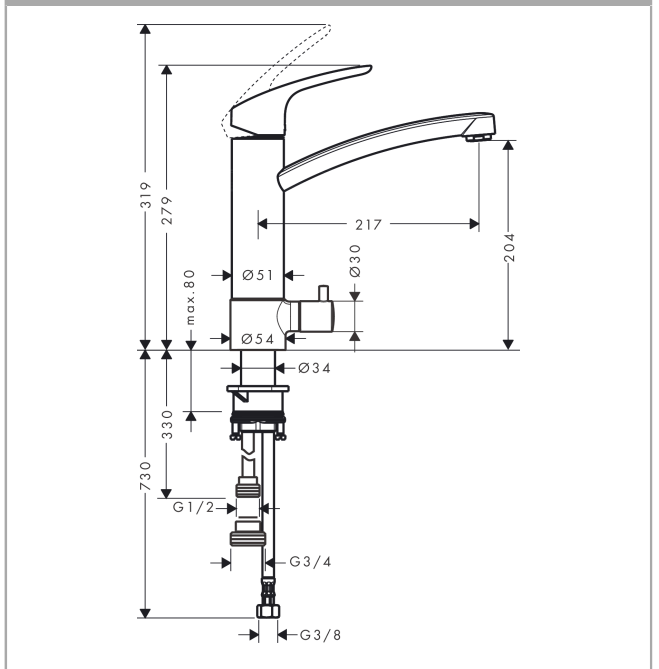
Zertifikate / Nachhaltigkeit



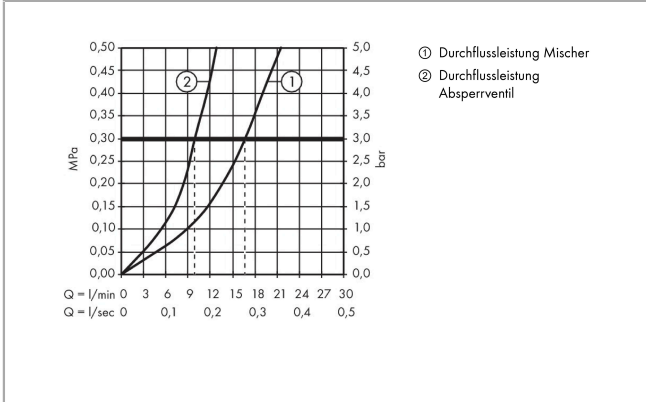
Produktabbildung



Maßzeichnung



Durchflussdiagramm

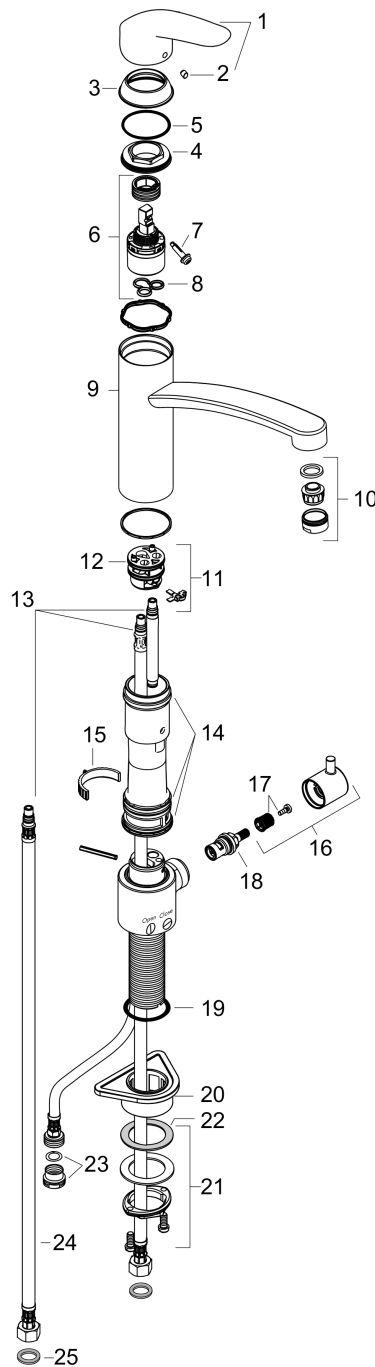


Focus M41
Einhebel-Küchenmischer 200, Geräteabsperrenteil, 1jet
 Oberfläche: **Chrom** Artikelnummer: **31803000**



Explosionszeichnung

Baujahr: >06/15



Focus M41

Einhebel-Küchenmischer 200, Geräteabsperrenteil, 1jet

Oberfläche: **Chrom** Artikelnummer: **31803000**



Ersatzteilliste

Baujahr: >06/15

Pos.	Beschreibung	Artikelnummer	PG	VE
1	Griff	95543000	8	1
2	Griffstopfen	96338000	1	1
3	Kappe	97995000	6	1
4	Mutter	97996000	8	1
5	O-Ring 41x2	98212000	1	1
6	Kartusche kpl.	92730000	11	1
7	Sicherungsschraube	95140000	2	1
8	Dichtung	95008000	3	1
9	Auslauf kpl.	98349000	14	1
10	Luftsprudler M24x1 (30 l/min)	96512000	5	1
11	Adapter für Kartusche	98750000	4	1
12	O-Ring 30x2	98186000	1	1
13	O-Ring 7x1,5	98422000	1	1
14	Dichtungsset	98702000	3	1
15	Anschlagring	92211000	3	1
16	Griff	95629000	9	1
17	Schnappeinsatz mit Schraube	98932000	5	1
18	Absperreinheit rechts schließend	98817000	8	1
19	O-Ring 36x2,5	98190000	1	1
20	Befestigungsteil	97523000	2	1
21	Schaftbefestigung kpl. (Ø 34)	95049000	5	1
22	Gleitring	97548000	1	1
23	Reduziernippel	92844000	5	1
24	Anschlussschlauch 900 mm M8x0,75 G3/8	96316000	9	1
25	Dichtungsset	95581000	2	1