

26 412 710 Produktversion ab 01.09.2025





- Wandrohr mit Schieber
- Metallbrauseschlauch 1750 mm mit integriertem Verdrehenschutz
- Brauseschlauchanschluss 3/8"

**Technische Daten:**

- Stichmaß 800 mm
- Rosette 78 x 55 mm
- Rohrdurchmesser 18 mm

**Hinweise:**

- Dieser Artikel enthält keine Handbrause!

	Chrom	26 412 710-00
	Platin gebürstet	26 412 710-06

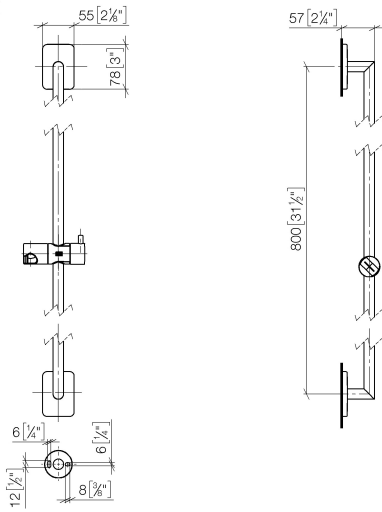
**Empfohlenes Zubehör**

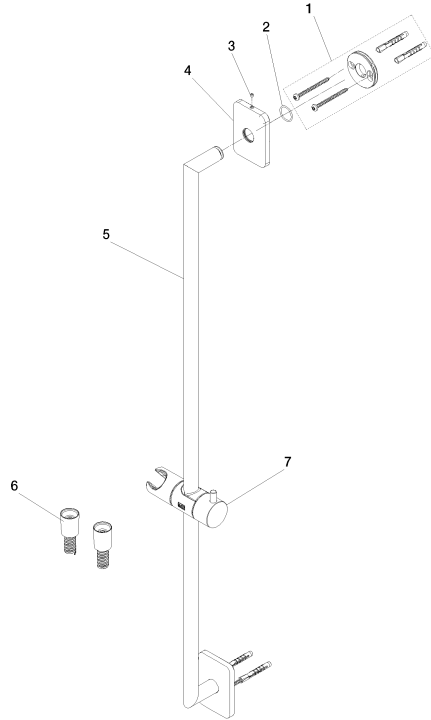


**LULU Wandanschlussbogen - Chrom** 28 450 710-00

26 412 710 Produktversion ab 01.09.2025

mm [inches]





## Ersatzteilstückliste

Nr.	Artikelnummer	Benennung	Verbaumenge	Lieferzeit
7	12 540 970-00	Schieber - Chrom	1,00	10
3	09 31 11 055 90	Befestigung Gewindestift mit Innensechskant mit Spitze M4 x 3,5 mm -	2,00	2
6	90 30 02 071 00-00	Metall-Brauseschlauch 1/2" x 3/8" x 1750 mm - Chrom	1,00	10
4	90 17 71 509 00-00	Rosette 55 x 78 x 9,5 mm - Chrom	2,00	10
2	90 14 10 032 00 90	O-Ring 18,1 x 1,6 mm -	2,00	2
1	90 30 30 516 00 90	Befestigungssatz -	2,00	2
5	90 28 22 590 02-00	Rohr 818 x 18 x 57 mm - Chrom	1,00	10