

## Technische Daten/ Technical Data

KLUDI DECUS  
Waschschüssel-Armatur  
DN 15

Artikel- Nr.: 54298N175

Oberfläche:  
N1 Brushed Bronze PVD

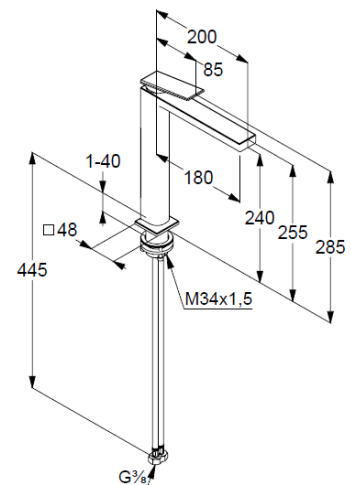
Artikeltext  
Hersteller KLUDI GmbH & Co. KG  
Typ: KLUDI DECUS  
Waschschüssel-Armatur  
Artikel- Nr.: 54298N175

Waschschüssel-Armatur  
Einhebelmischer  
1-Loch Montage  
geschlossener Hebel, Metall  
Strahlregler, S-Pointer M18,5 PCA  
Keramik-Kartusche mit Heißwasserbegrenzung  
Durchflussmenge bei 3 bar 4,5 l/min.  
fester Auslauf  
flexible Druckschläuche G3/8 DVGW zugelassen  
Schaftbefestigung  
ohne Ablaufgarnitur  
EU-Taxonomie: max. 6 l/min. -  
wesentlicher Beitrag (SC) möglich

### Produktabbildung/ Product picture



### Maßzeichnung/ Dimensional drawing



### Durchfluss/ Flow rate

