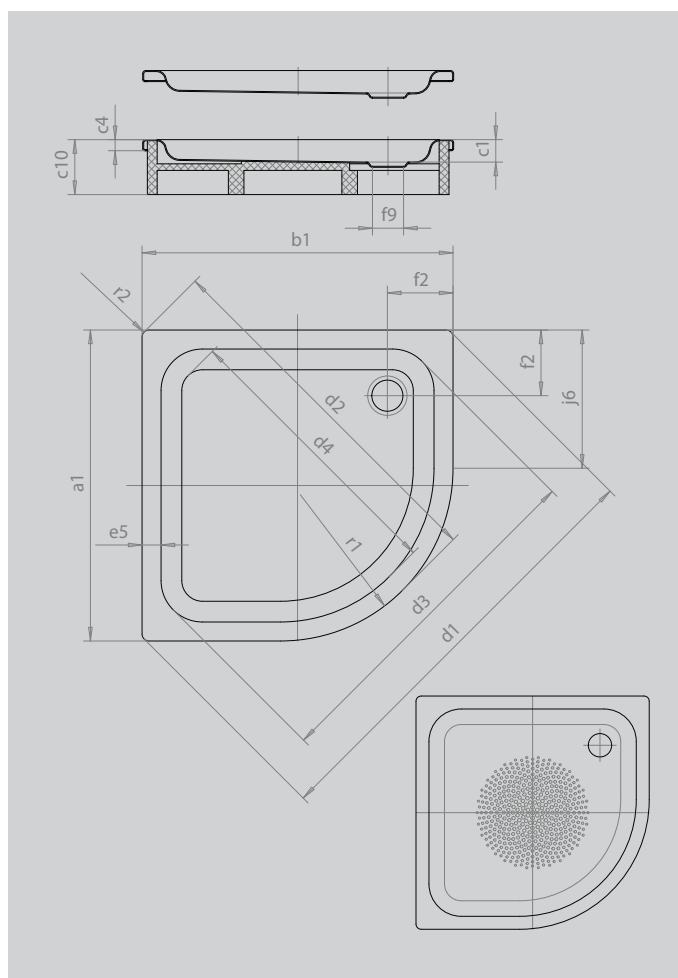


# ZIRKON

- klares Design, große Standfläche
- seitlich positionierter Ablauf
- elegante, funktionale Viertelkreis-Form ermöglicht einen intelligenten Einbau selbst auf engstem Raum
- aus KALDEWEI Stahl-Emaile
- Ablaufdeckel nahezu bündig in die Duschkfläche integriert (nur in Kombination mit den Ablaufgamituren KA 90)



Abbildung ähnlich



Modell		513
Äußere Länge	$a_1$	900 mm
Äußere Breite	$b_1$	900 mm
Tiefe Innen	$c_1$	65 mm
Randhöhe	$c_4$	32 mm
Höhe mit Wannenträger extraflach	$c_{16}$	49 mm
Eckmaß äußere Länge	$d_1$	1256 mm
Eckmaß äußere Breite	$d_2$	1057 mm
Eckmaß innere Länge	$d_3$	1018 mm
Eckmaß innere Breite	$d_4$	883 mm
Randbreite	$e_5$	55 mm
Abstand Wannenrand bis Mitte Ablaufloch	$f_2$	190 mm
Durchmesser Ablaufloch	$f_9$	Ø 90 mm
Schenkellänge	$j_6$	400 mm
Äußerer Radius	$r_1$	500 mm
Äußerer Radius	$r_2$	20 mm
Nettogewicht		21 kg
Antislip Durchmesser		Ø 435 mm