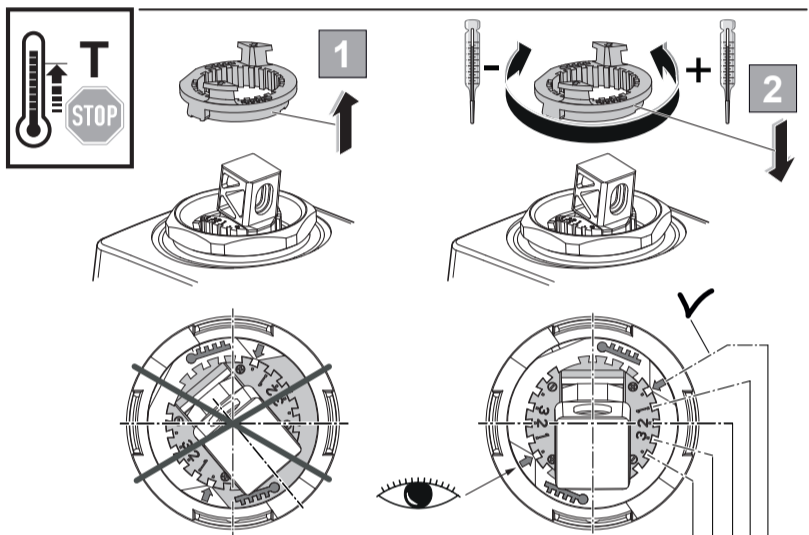
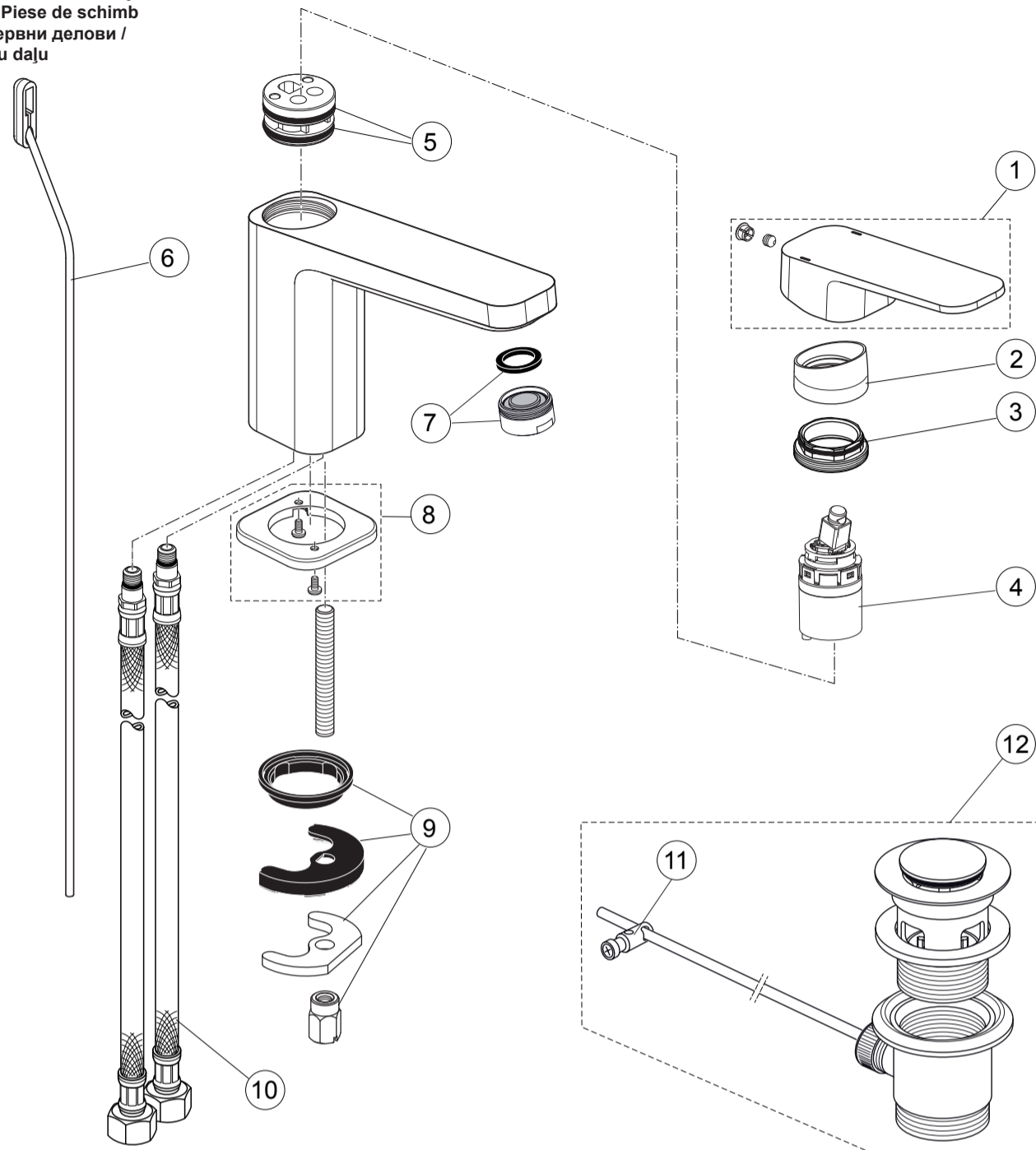


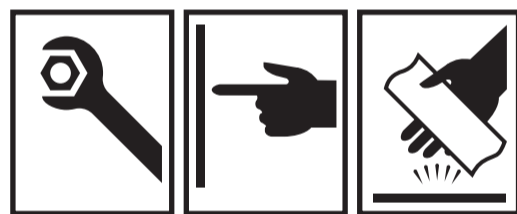


Spare Parts / Ersatzteile / Pièces de recharge / Pezzi di Ricambio / Piezas de requesto /
 Parte de reposição / Reserveonderdelen / Reservdelar / Reservedeler / Varaosat /
 Vraosat / Varahlutir / Ανταλλακτικά / Yedek Parçalar / Náhradní díly / Náhradné diely /
 Nadomestni deli / Резервни части / Запчасти / Części Zapasowe / Piese de schimb
 / Rendelhető alkatrészek / Запасні частини / Резервни делови / Резервни делови /
 Резервни делови / Atsarginių dalių / Tellitavad varuosad / Rezervju daļu

Pos.	Part No.
1	A 861 515 AA
2	A 860 891 AA
3	A 962 496 NU
4	A 861 396 NU
5	A 962 825 NU
6	A 960 654 AA
7	F 960 876 AA
8	A 860 893 AA
9	A 964 520 NU*
10	A 962 370 NU
11	A 961 172 NU
12	A 961 230 AA



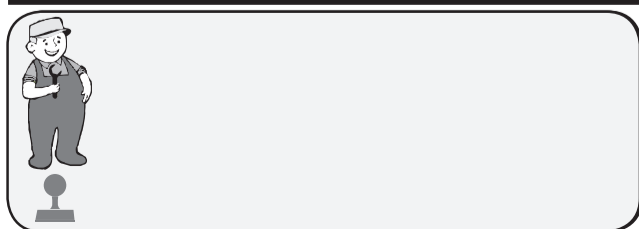
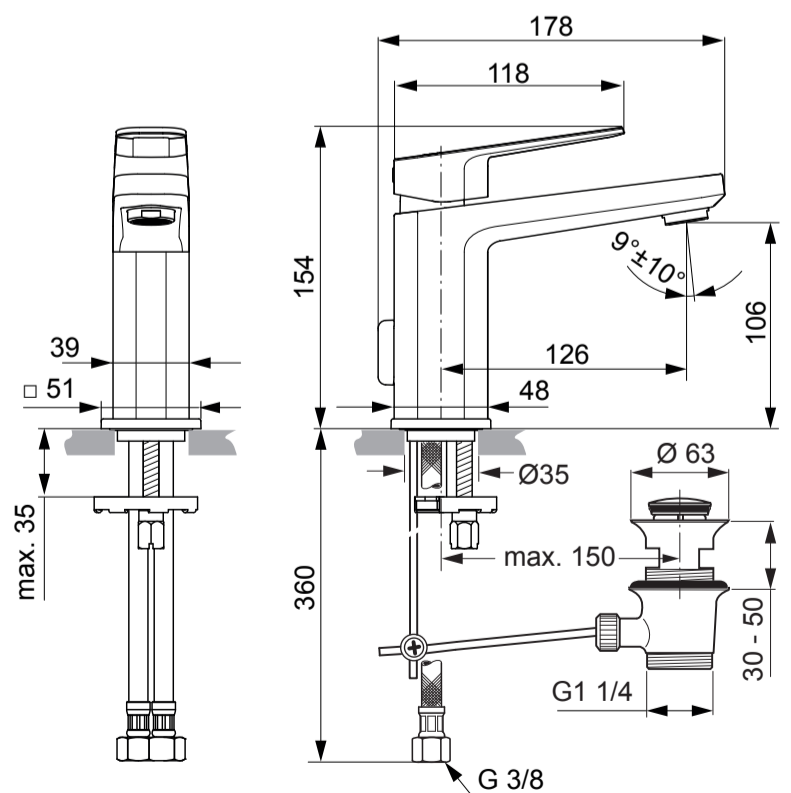
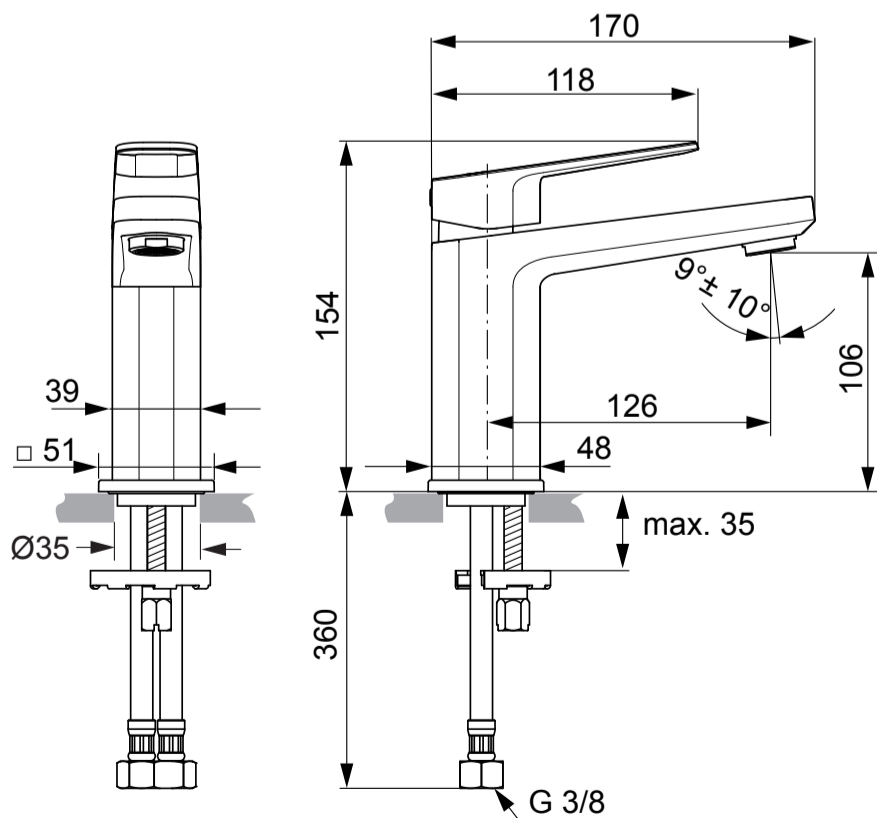
P	50°C	15°C	4	3	2	1	0
			°C	°C	°C	°C	°C
0,3 MPa	50°C	15°C	27	33	41	48	50
3 bar	65°C	15°C	33	42	53	63	65
	85°C	15°C	41	53	68	83	85



Ideal Standard

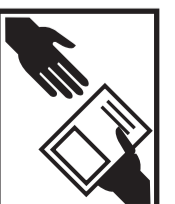
Tonic II
 A 6326 .. A 6327 ..

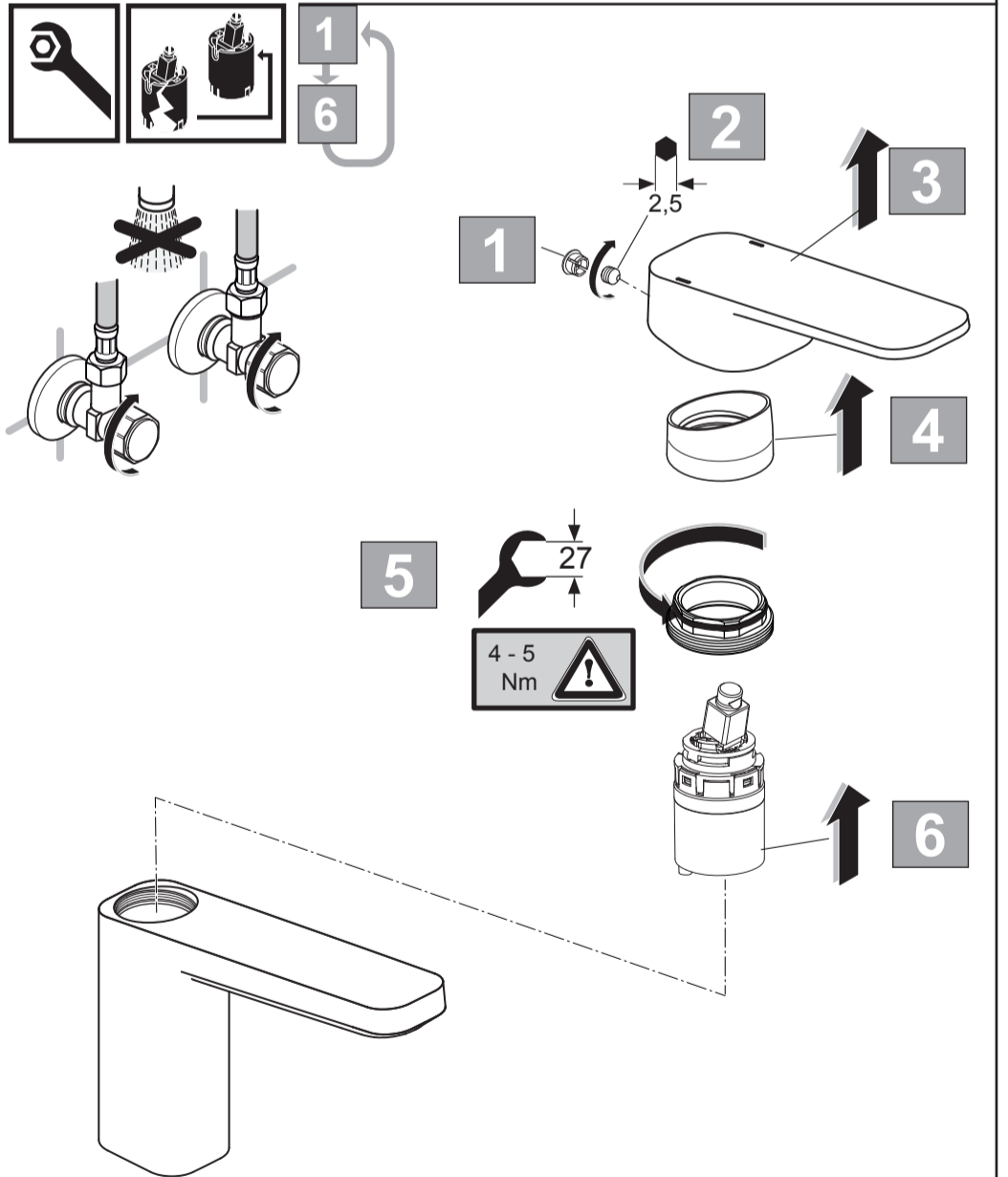
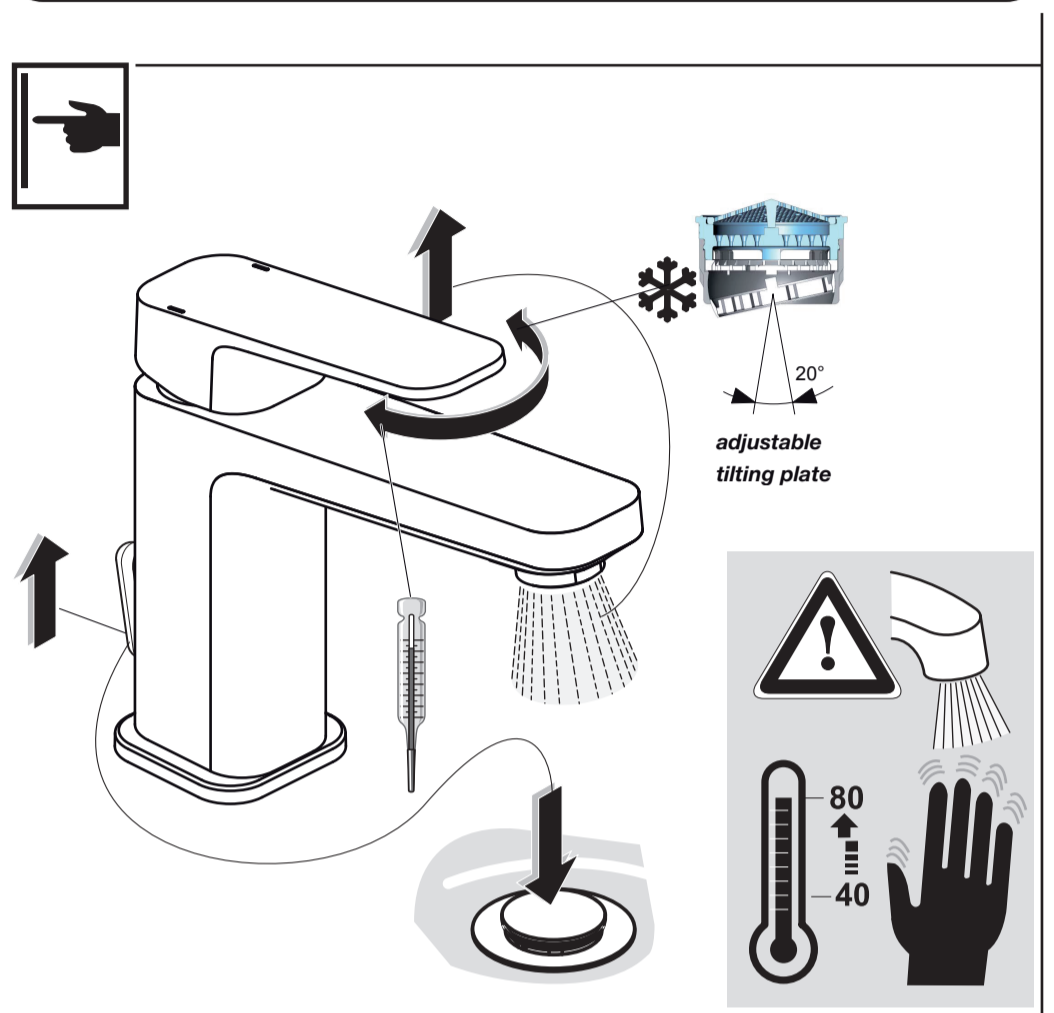
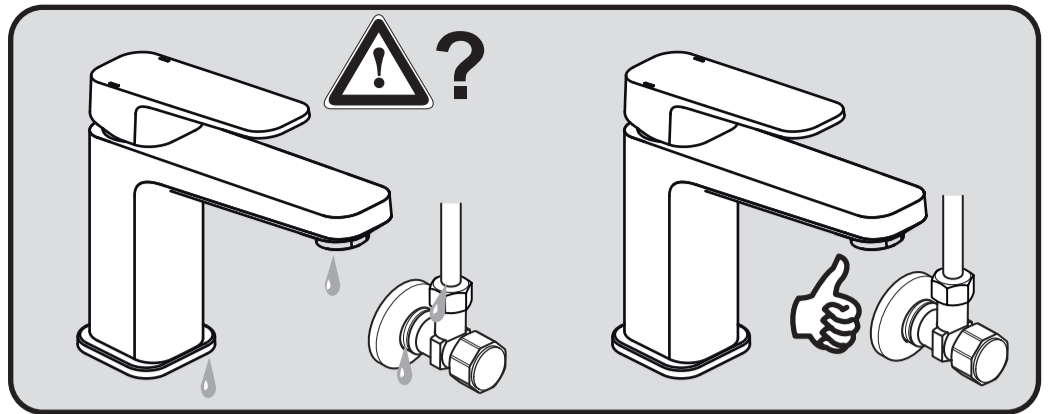
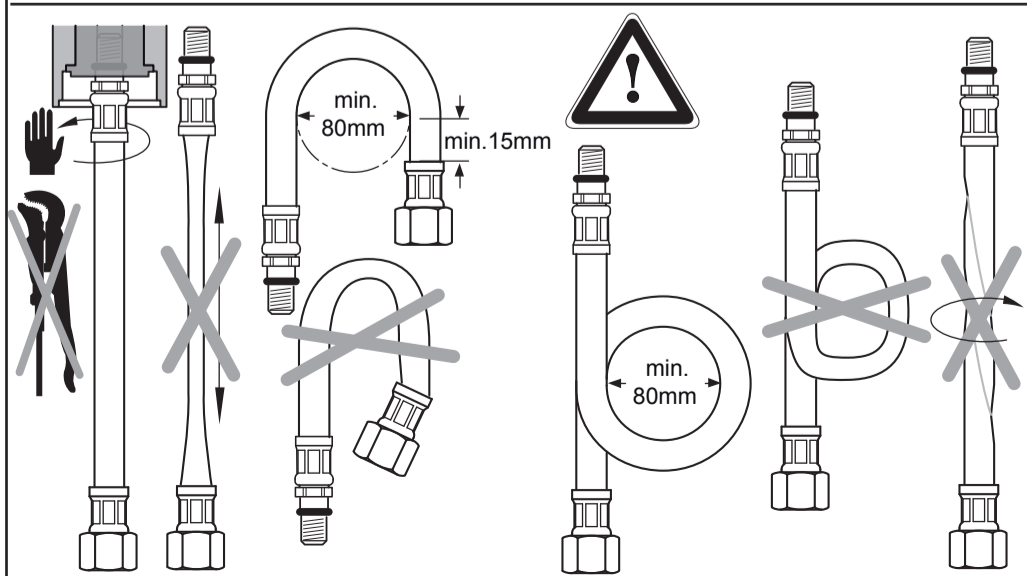
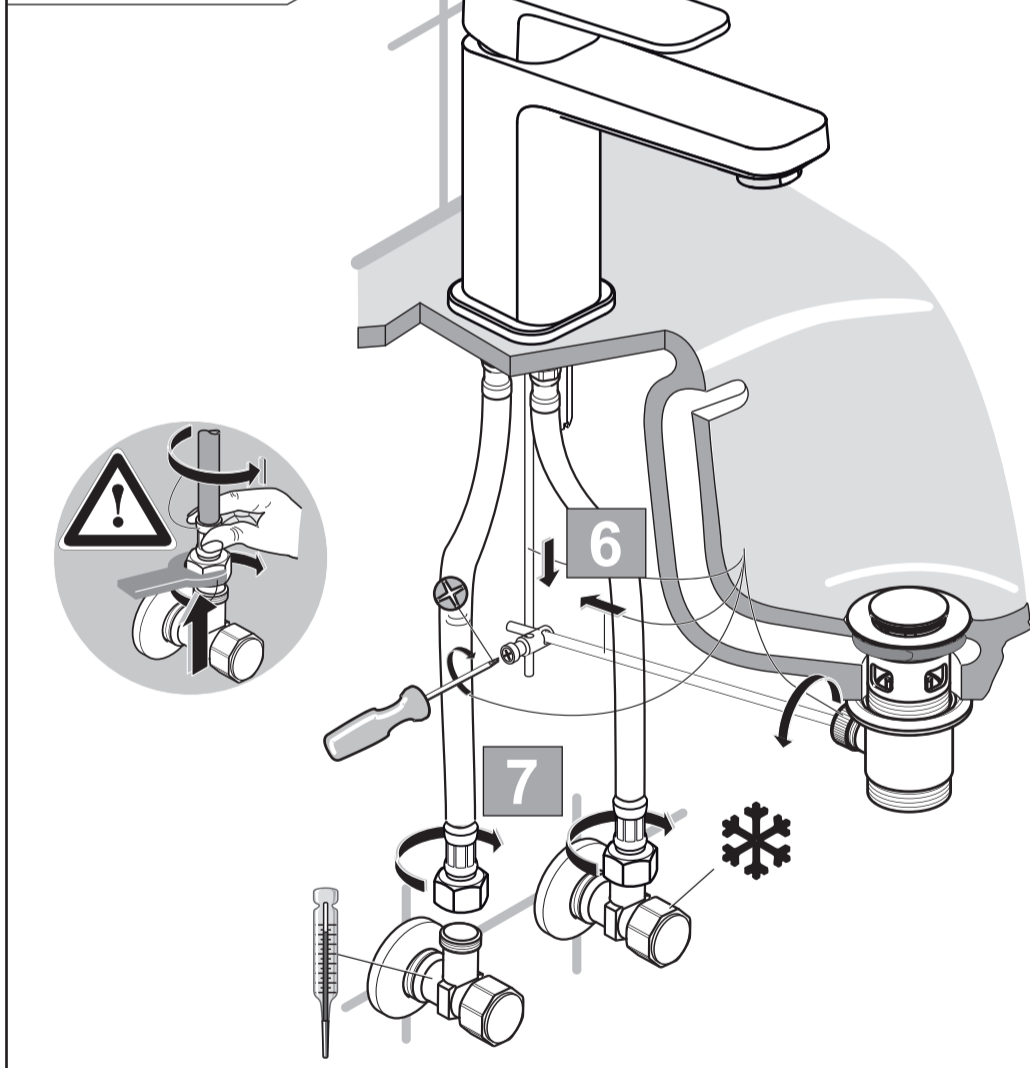
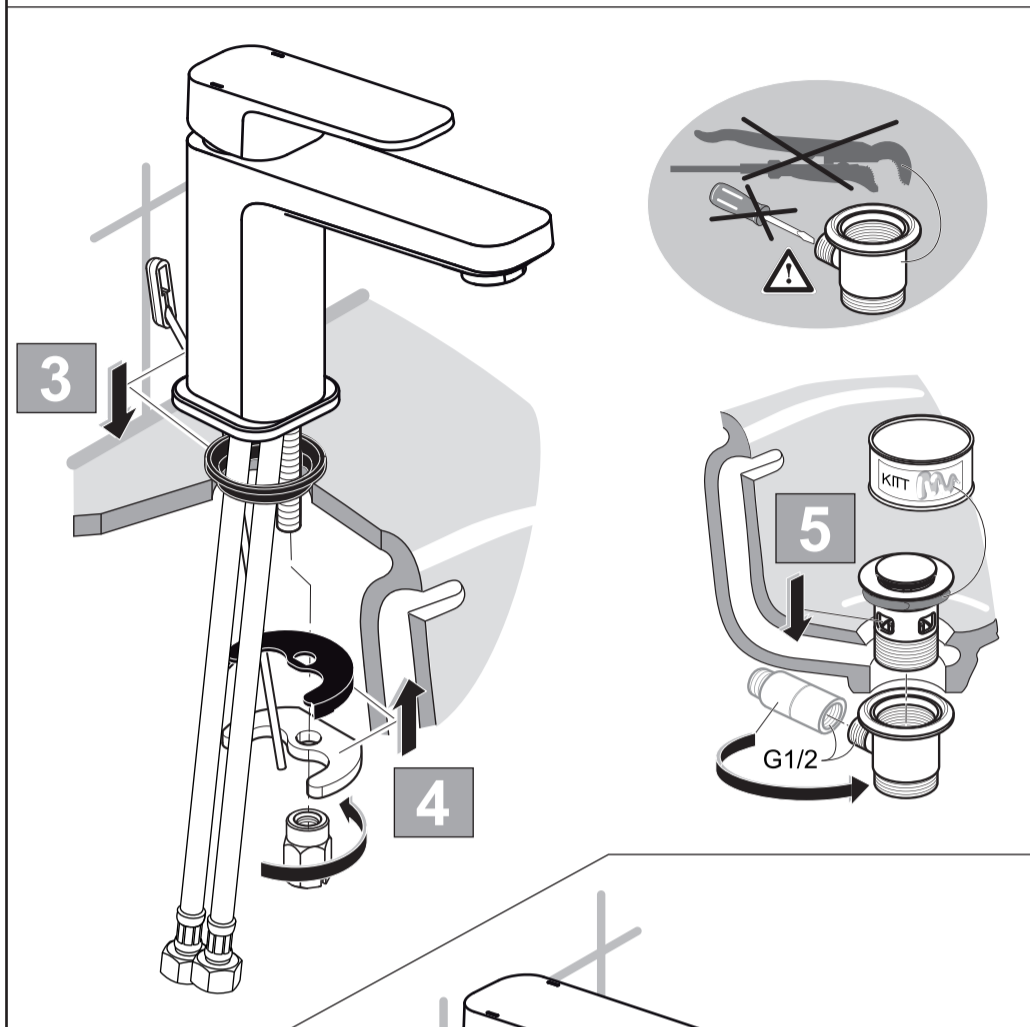
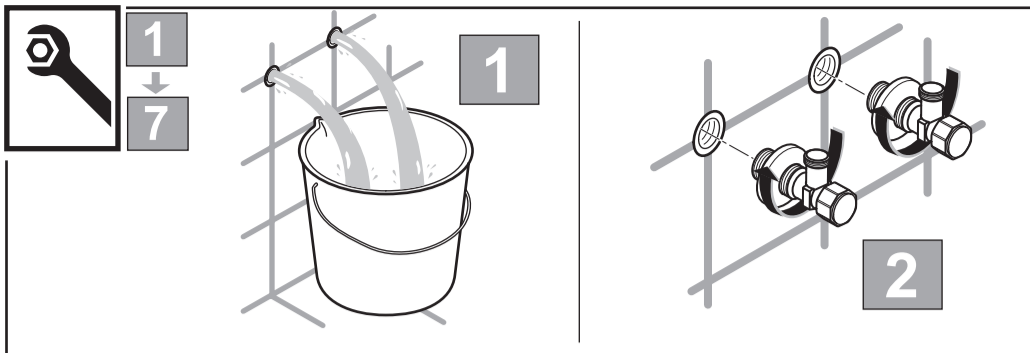
1220 / A 868 811
 Made in Germany



Ideal Standard International NV
 Corporate Village - Gent Building
 Da Vincilaan 2
 1935 Zaventem
 Belgium

www.idealstandardinternational.com





	P	bar		0,5	MAX. 10		5		Q (3 bar)
	T	°C			MAX. 80		65		l/min
							40		5