

## Vernis Shape

### Kopfbrause 230 1jet LowPressure

Oberfläche: **Chrom** Artikelnummer: **26096000**



#### Beschreibung

##### Merkmale

- Brausekopfgröße: 230 x 170 mm
- Strahlart: Rain
- Durchflussmenge Rain Strahl bei 3 bar: 16,1 l/min
- Durchflussmenge bei 0,2 bar: 2,8 l/min
- Funktion ab: 5,7 l/min
- maximale Durchflussmenge bei 3 bar: 16,1 l/min
- Mindestfließdruck: 0,2 bar
- Kopfbrause im Winkel verstellbar
- Material Strahlscheibe: Kunststoff
- Kopfbrause zur Reinigung abnehmbar
- Montage: Decken- oder Wandmontage möglich
- Anschlussgewinde: G 1/2
- Anschlussgröße: DN15
- für Durchlauferhitzer geeignet

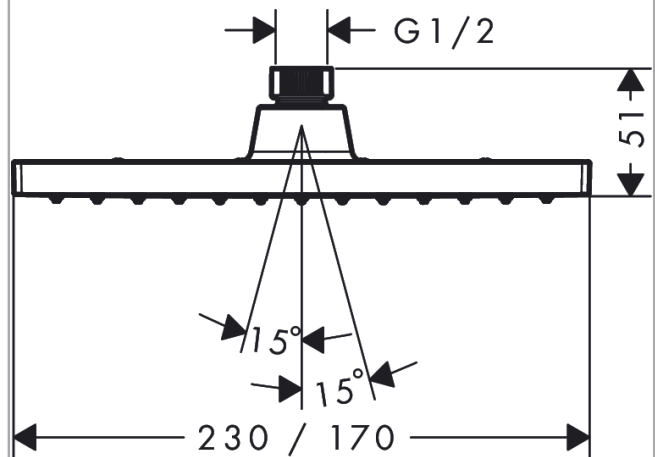
#### Technologie



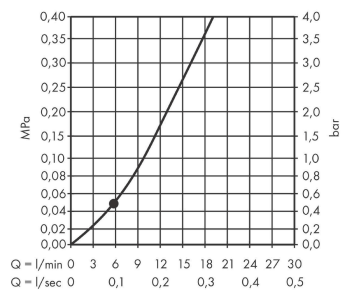
#### Produktabbildung



#### Maßzeichnung



#### Durchflussdiagramm



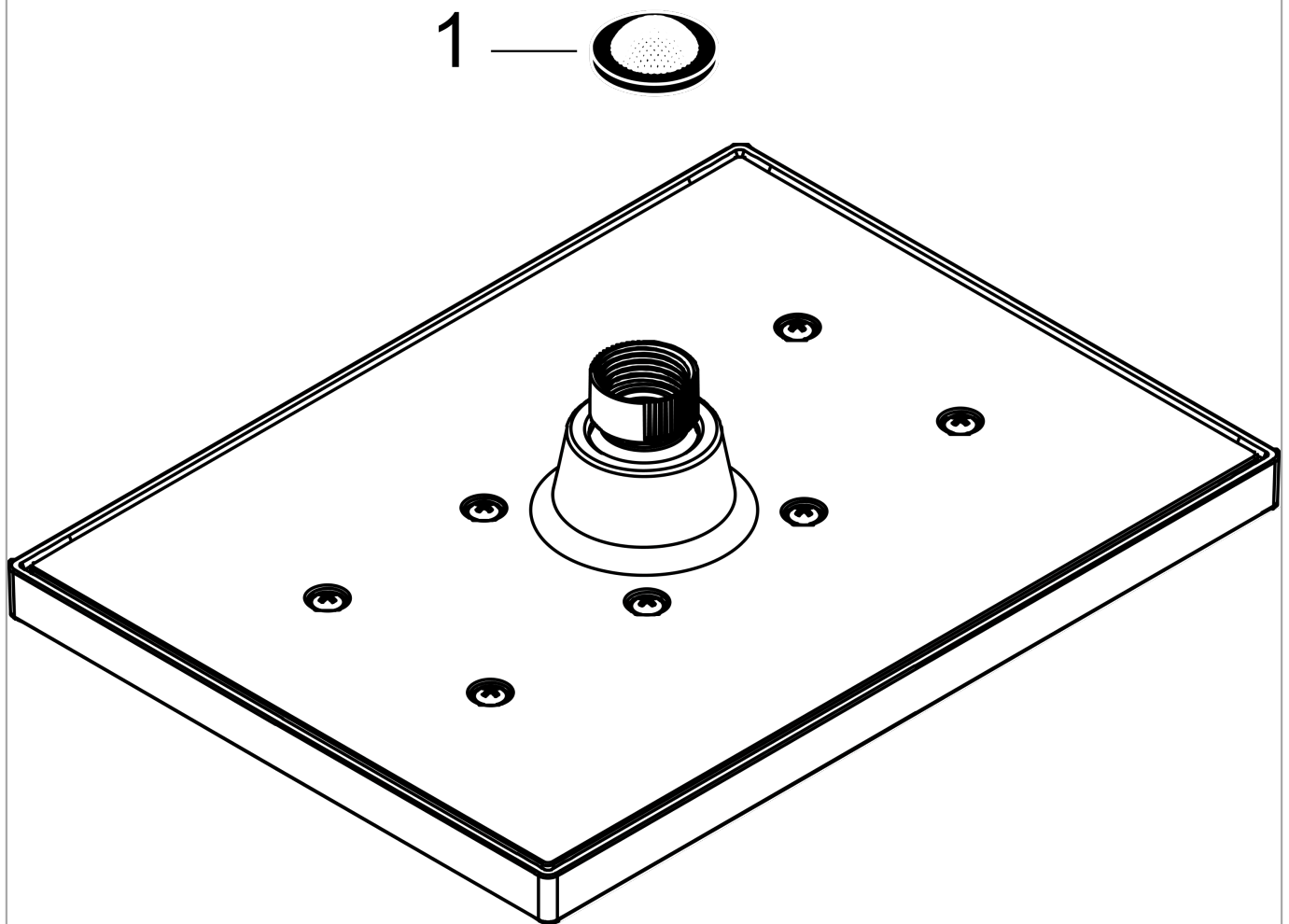
Die Verbrauchswerte wurden praxisnah mit den dazugehörigen Armaturen (Thermostat/Mischer/Unterputzventil) gemessen.

Vernis Shape  
 Kopfbrause 230 1jet LowPressure  
 Oberfläche: Chrom Artikelnummer: 26096000



Explosionszeichnung

Baujahr: >04/21



**Vernis Shape**  
**Kopfbrause 230 1jet LowPressure**  
 Oberfläche: **Chrom** Artikelnummer: **26096000**



**Ersatzteilliste**

Baujahr: >04/21

Pos.	Beschreibung	Artikelnummer	PG	VE
1	Siebichtung	94246000	1	1