

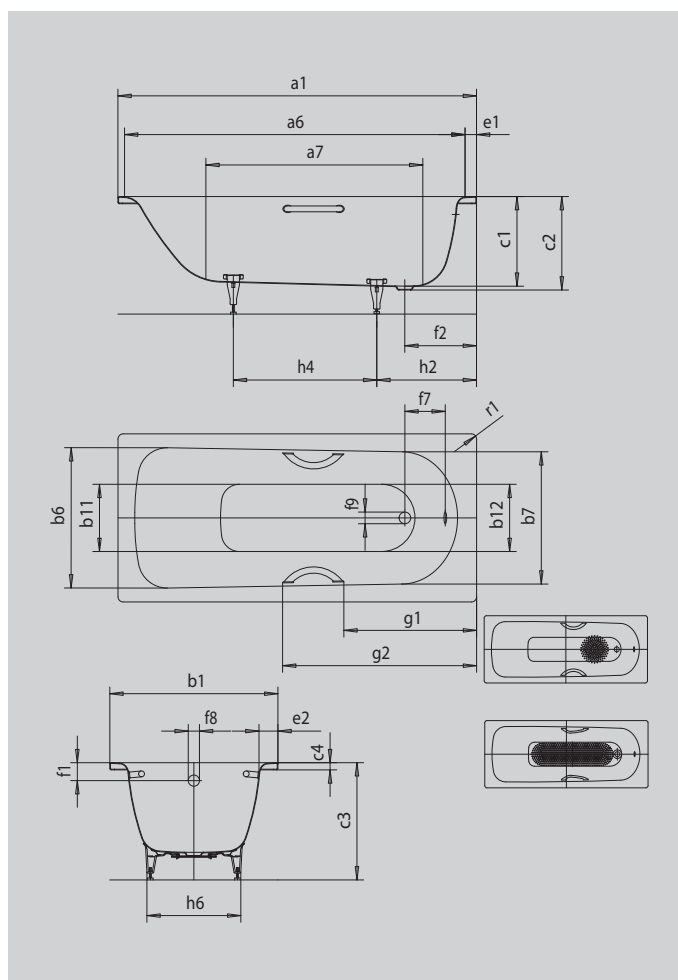
SANIFORM

SANIFORM STAR

- Einzige Wanne mit am Fußende positioniertem Ablauf
- Klassische Viereckvariante
- Auch mit Griffen erhältlich
- Aus KALDEWEI Stahl-Emaille



Abbildung ähnlich



SATZ UNIVERSALGRIFFE TYP A



Modell		374
Äußere Länge [mm]	a ₁	1750 mm
Innere Länge (oben) [mm]	a ₆	1630 mm
Innere Länge (unten) [mm]	a ₇	1200 mm
Äußere Breite [mm]	b ₁	750 mm
Innere Breite (oben) [mm]	b ₆ ; b ₇	630; 560 mm
Innere Breite (unten) [mm]	b ₁₁ ; b ₁₂	430; 380 mm
Tiefe Innen [mm]	c ₁	420 mm
Tiefe inklusive Ablaufloch [mm]	c ₂	430 mm
Höhe mit Füßen [mm]	c ₃	565 - 580 mm
Randhöhe [mm]	c ₄	32 mm
Randbreite Fußseite; Längsseite [mm]	e ₁ ; e ₂	60; 55 mm
Abstand Oberkante bis Mitte Überlaufloch [mm]	f ₁	70 mm
Abstand Wannenrand bis Mitte Ablaufloch [mm]	f ₂	285 mm
Abstand Mitte Ab- bis Mitte Überlaufloch [mm]	f ₇	221 mm
Durchmesser Überlaufloch [mm]	f ₈	Ø 52 mm
Durchmesser Ablaufloch [mm]	f ₉	Ø 52 mm
Abstand Fußseite Wannenrand bis Mitte Fuß [mm]	h ₂	450 mm
Abstand zwischen den Füßen [mm]	h ₄	640 mm
Fußbreite max. [mm]	h ₆	430 mm
Äußerer Radius [mm]	r ₁	23 mm
Nutzhalt [l]		145 l
Nettogewicht [kg]		48 kg
Antislip Durchmesser [mm]		Ø 288 mm
Vollantislip		600 x 220 mm

Achtung, bei einigen Whirlsystemen kommt es zu Systemüberständen. Nähere Informationen entnehmen Sie bitte der Technischen Info für Whirlsysteme. Fertigungstechnische Änderungen, Toleranzen und Irrtümer vorbehalten. Nettogewicht gerundet. Nutzhalt = Wasserinhalt abzgl. durchschnittlich 70 Ltr. Verdrängung.

KALDEWEI