

**Exzenterbetätigung mit Drehknopf - Chrom gebürstet (Edelstahl-Look)**

LOT

10 711 970

- Betätigung für ein Becken
- inklusive Adapter für den Bowdenzug

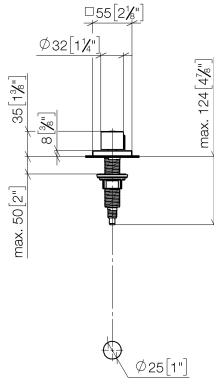
Passt zu LOT



	Chrom gebürstet (Edelstahl-Look)	10 711 970-93
	Chrom	10 711 970-00
	Platin gebürstet	10 711 970-06
	Platin	10 711 970-08
	Messing (23kt Gold)	10 711 970-09
	Dark Chrome	10 711 970-19
	Messing gebürstet (23kt Gold)	10 711 970-28
	Schwarz matt	10 711 970-33
	Champagne gebürstet (22kt Gold)	10 711 970-46
	Champagne (22kt Gold)	10 711 970-47
	Dark Platinum gebürstet	10 711 970-99

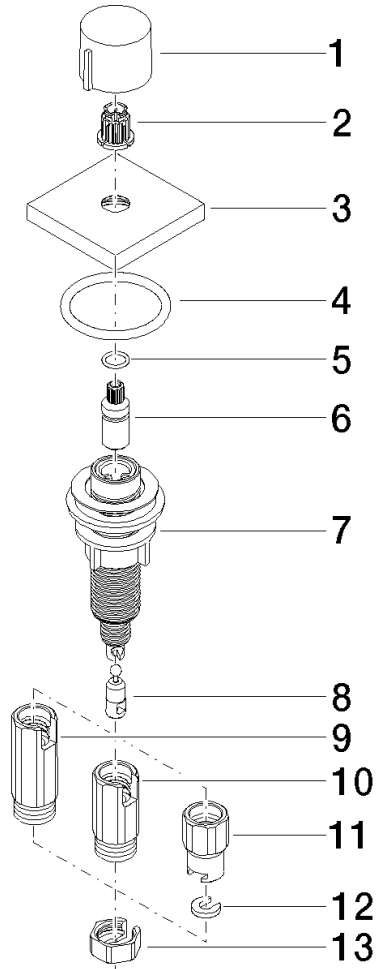
10 711 970

mm [inches]



10 711 970

Ersatzteile für die  
anderen  
Oberflächenvarianten  
finden Sie hier:  
Chrom





## Exzenterbetätigung mit Drehknopf - Chrom gebürstet (Edelstahl-Look)

LOT

10 711 970

### Ersatzteilstückliste

Nr.	Artikelnummer	Benennung	Verbaumenge	Lieferzeit
	09 20 97 030-93	Griff mit Nase Ø 31,5 x 25 mm - Chrom gebürstet	13	-

Ersatzteil nicht mehr bestellbar, bitte bestellen Sie den Nachfolgeartikel