

AXOR Montreux Zahnputzbecher

Oberfläche: **Chrom** Artikelnummer: **42134000**



Beschreibung

Merkmale

- Wandmontage
- Material: Metall, Porzellan
- Material Halteelement: Metall
- mit Befestigungsmaterial
- verdeckte Befestigung
- Bohrabstand: 35 mm
- Durchmesser Bohrloch: 6 mm

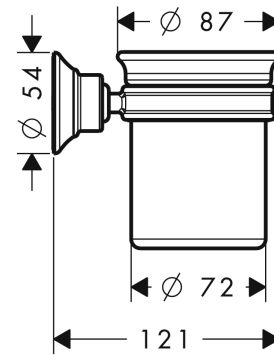
Artikeldetails

ST-Nr.	4252 450.501
TEAM-Nr.	538634.501
Preis exkl. MwSt.	179.00 CHF

Produktabbildung



Maßzeichnung



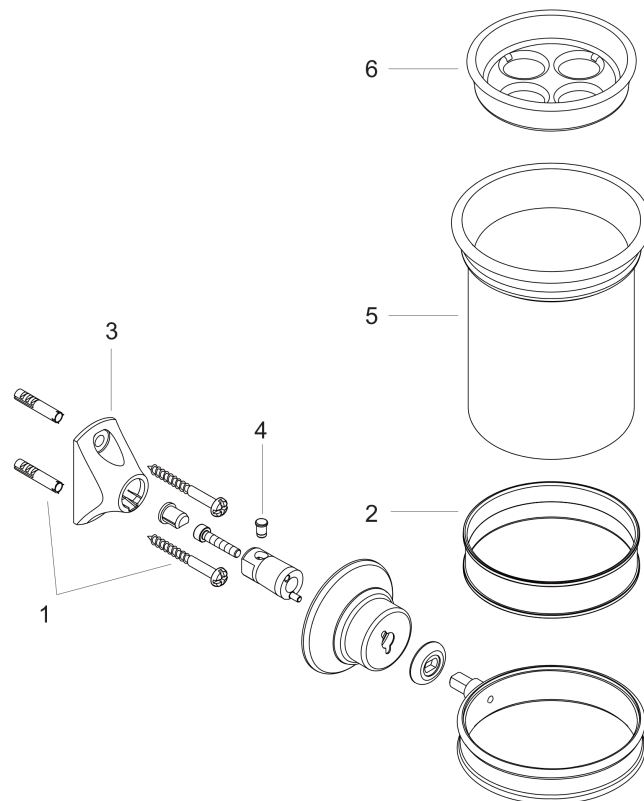
**AXOR Montreux
Zahnputzbecher**

Oberfläche: **Chrom** Artikelnummer: **42134000**



Explosionszeichnung

Baujahr: **>05/06**



AXOR Montreux
Zahnputzbecher
 Oberfläche: **Chrom** Artikelnummer: **42134000**



Ersatzteilliste

Baujahr: >05/06

Pos.	Beschreibung	Artikelnummer	Preis	VE
1	Befestigungsteile	40915000	11.90 CHF	1
2	Kunststoffring	98726000	14.25 CHF	1
3	Halteelement	96341000	11.90 CHF	1
4	Stift	97546000	3.25 CHF	1
5	Becher	42094000	45.85 CHF	1
6	Zahnbürstenhalter	98725000	18.80 CHF	1