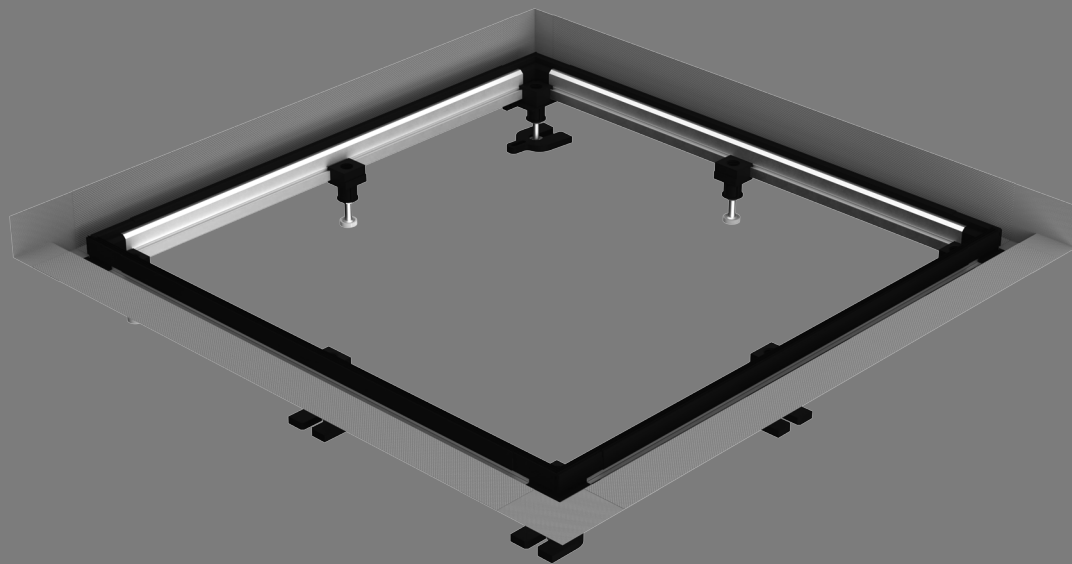


DE Einbausystem Universal  
EN Installation System Universal  
FR Piètement D'integration Universel  
NL Inbouwsysteem Universeel

DE Montageanleitung  
EN Installation instruction  
FR Instructions de montage  
NL Montagehandleiding



**BETTE**

## Symbolerklärung



Installationsarbeiten



Fliesen- und Plattenarbeiten



Bohrmontage



Klebmontage



Kontrolle



Notieren



Korrekte Montage



Falsche Montage



Montagetip



Optional



Verweis auf andere Produkte  
oder Dokumentationen



Verweis auf eine andere Seite  
in diesem Dokument



Ersatzteil

## Einsatzbereich

Das Einbausystem Universal ist für den Einbau folgender  
Duschflächen und Duschwannen bestimmt:

- BetteFloor
- BetteFloor Side
- BetteUltra Duschwannen

Das Einbausystem Universal ist für die beiden folgenden  
Montagevarianten geeignet:

- Bodenebener Einbau (ab Seite 12)
- Unterflister Einbau (ab Seite 23)

## Allgemeine Hinweise

- Diese Montageanleitung muss während der gesamten  
Montage zur Verfügung stehen. Wenn die Montage von  
verschiedenen Personen (z. B. Installateur, Fliesenleger)  
durchgeführt wird, muss die Montageanleitung übergeben  
werden.
- Der Einbau kann ohne Wandseite oder an ein, zwei oder drei  
Wandseiten erfolgen. Die Abbildungen zeigen die Montage  
des Einbausystems für den Eckeinbau.
- Maßangaben in Millimeter (mm).
- Abbildungen nicht maßstabsgerecht.
- Technische Änderungen vorbehalten.

## Montagehinweise

- Das Einbausystem ist so zu positionieren, dass  
Rohrleitungen, Ablauf und andere Hindernisse umgangen  
werden.
- Vor Bohrarbeiten ist sicherzustellen, dass sich an den  
Bohrpunkten keine Gas-, Wasser- oder Elektro-Leitungen  
befinden.
- Das Dichtmaterial muss die Seiten und Ecken der  
Duschfläche abdichten.
- Das Dichtmaterial muss vorsichtig behandelt werden.
- Es dürfen keine Beschädigungen im Dichtmaterial sein.
- Die Klebestellen müssen sauber und fettfrei sein.
- Die Dichtklebestreifen haften sehr stark. Sie müssen exakt  
positioniert und ordentlich angebracht werden.
- Das Dichtmaterial ist dehnbar, um es an Unebenheiten  
anpassen zu können.
- Beim Anbringen des Dichtmaterials ist auf Nischen  
und Aussparungen zu achten. Der Kontrollstreifen auf  
den Dichtungsbahnen muss sich genau im Winkel der  
Dichtungsrinne befinden.
- Das Dichtmaterial muss im Bereich der Klebestellen  
fest angedrückt werden, um dauerhafte Dichtigkeit zu  
gewährleisten.
- Das Dichtmaterial muss mit Wand und Boden verklebt  
werden (Verbundabdichtung).
- Für die Montage wird bauseits benötigt:
  - Dichtschlämme
  - Kompriband/Vorlageband
  - Aceton
  - Silikonspray
- Fliesen- und Plattenarbeiten sind gemäß DIN 18157  
durchzuführen.



- Um eine dauerhafte Stabilität der Standfüße zu gewährleisten, müssen alle Muttern gekontert werden.

## Kontrollmessungen

Die Höhe des Einbausystems ist einstellbar von 67 bis 205 mm. Für die korrekte Positionierung müssen Maße bestimmt werden.

### Bodenebener Einbau:

Beim bodenebenen Einbau gehen die Maße des Einbausystem Universal umlaufend 5 mm über die Außenabmessung der Dusche hinaus.

- X1: Abstand Rohfußboden bis zur Oberkante Fertigfußboden (Abkürzung „OKFF“, wird festgelegt durch den bauseits vorhandenen Meterriss)  
= Stärke Dämmung + Estrich + Verbundabdichtung + Fliesenkleber + Bodenfliese
- X2: Sockelhöhe  
= Höhe Dämmung + Estrich
- X3: Abstand Verfließungshilfe bis zur Rohwand  
= Stärke Wandfliese + Fliesenkleber + Verbundabdichtung

### Unterfließer Einbau:

- X3: Abstand Verfließungshilfe bis zur Rohwand  
= Stärke Wandfliese + Fliesenkleber + Verbundabdichtung
- X4: Abstand Rohfußboden bis zur Oberkante der Duschwanne



Separate Dokumentationen (z. B. für Anschluss Elektronik) sind zu beachten.

## Key to symbols



Installation work



Large and small format tiling work



Drill Mounting



Adhesive mounting



Check



Make a note of



Correct installation



Incorrect installation



Installation tip



Optional



Cross reference to other products or documentation



Cross reference to another page in this document



Spare part

## Range of application

The Installation System Universal is designed for installation of the following shower surfaces and shower trays:

- BetteFloor
- BetteFloor Side
- BetteUltra Shower Trays

The Installation System Universal is suitable for the following two installation variants:

- Floor-level installation (from page 12)
- Tiled installation (from page 23)

## General advice

- These installation instructions must be available during the entire installation work. If the installation work is carried out by various people (e.g. plumber, tiler), they must all be given a copy of these installation instructions.
- Installation can be carried out without a side wall, or with a wall on one, two or three sides. The figures show how the installation system is fitted to a corner installation situation.
- Measurements are indicated in millimetres (mm).
- Figures are not true to scale
- Subject to technical modifications.

## Installation instructions

- The installation system should be positioned in such a way that pipes, the drain and other obstructions are circumvented.
- Care should be exercised prior to starting drilling work to guarantee that gas, water or electric lines are not located at the places you wish to drill.
- The sealing material has to seal shower side surfaces and edges.
- Please exercise care when handling sealing material.
- No defects may be left in the sealing material.
- The adhesive joints have to be maintained clean and free of grease.
- The adhesive sealing strips create a very strong bond. They have to be precisely positioned and applied properly.
- The sealing material can stretch in order to adjust to uneven spots.
- When applying the sealing material please watch out for recesses and notches. The control strips on the seal sheets have to be located at the precise angle to the seal groove.
- The sealing material has to be firmly pressed in place around the adhesive joints to guarantee a permanent seal.
- The sealing material has to be attached to the wall and floor (connection sealing).
- Customers need to provide the following for installation:
  - Slurry-type seal coatings
  - Compriband sealing tape/glazing tape
  - Acetone
  - Silicone spray
- Large and small format tiling work should be performed pursuant to DIN 18157.

- To ensure that the feet continue to remain stable, all nuts must be secured with a locknut.

## Check measurements

The level of the installation system can be set from 67 to 205 mm. Measurements must be determined to allow correct positioning.

### Floor-level installation:

With floor-level installation, the dimensions of the universal installation system extend 5 mm beyond the exterior dimensions of the shower on all sides.

- X1: Distance from the unfinished floor level to the upper edge of the finished floor (code „OKFF“ is determined by the setting-out points that exist at the customer's site)  
= Thickness of insulation + screed + connection sealing + tile adhesive + floor tile
- X2: Base height  
= Height of insulation + screed
- X3: Distance from tiling aid to the unfinished wall  
= Thickness of wall tile + tile adhesive + connection sealing

### Tiled installation:

- X3: Distance from tiling aid to the unfinished wall  
= Thickness of wall tile + tile adhesive + connection sealing
- X4: Distance from the unfinished floor level to the upper edge of the shower tray



Separate documents (e. g. for drain sets) should be complied with.

## Explication des symboles



Travaux d'installation



Pose de carrelage et de dallage



Montage perçage



Montage adhésif



Contrôle



Notes



Montage correct



Montage incorrect



Conseil de montage



En option



Référence aux autres produits ou documentations



Référence à une autre page dans ce document



Pièce détachée

## Plage d'utilisation

Le piètement d'intégration universel est conçu pour le montage des surfaces de douche et de receveurs de douche suivants :

- BetteFloor
- BetteFloor Side
- BetteUltra Receveurs De Douche

Le piètement d'intégration universel convient aux deux variantes de montage suivantes :

- Montage de plain-pied (à partir de la page 12)
- Montage sous le carrelage (à partir de la page 23)

## Remarques générales

- Ces instructions de montage doivent être à disposition pendant tout le montage. Si le montage est réalisé par différentes personnes (par ex. plombier, carreleur), il est nécessaire de transmettre ces instructions de montage.
- Le montage peut avoir lieu sans côté du mur ou sur un, deux ou trois côtés du mur. Les illustrations représentent le montage du piètement d'intégration dans un angle.
- Toutes les indications de mesure sont en millimètres (mm).
- Les illustrations ne sont pas à l'échelle.
- Sous réserve de modifications techniques.

## Instructions de montage

- Veuillez positionner le piètement d'intégration de façon à contourner les tuyauteries, l'évacuation et tout autre obstacle.
- Avant les travaux de perçage, veuillez-vous assurer qu'il n'y ait aucune conduite d'eau, ni de gaz ni aucun câble électrique au niveau des perçages prévus.
- Le matériau d'étanchéité doit assurer l'étanchéité des angles et des côtés du fond de la douche.
- Le matériau d'étanchéité doit être utilisé avec précaution.
- Le matériau d'étanchéité ne doit pas être endommagé.
- Les surfaces collées doivent être propres et exemptes de graisse.
- Les bandes collantes adhèrent très fortement. Il est nécessaire de les positionner correctement avec une précision maximale.
- Le matériau d'étanchéité est extensible de façon à pouvoir l'adapter aux différentes irrégularités.
- Il est nécessaire de tenir compte des évidements et des niches lors de la pose du matériau d'étanchéité. La bande de contrôle présente sur les bandes d'étanchéité doit se situer avec exactitude dans l'angle de la rainure d'étanchéité.
- Il est nécessaire de bien appuyer le matériau d'étanchéité sur les surfaces collées afin de garantir une étanchéité durable.
- Le matériau d'étanchéité doit être collé sur le sol et sur le mur (raccordement étanche).

- Les éléments suivants sont nécessaires pour le montage :
  - Mortier d'étanchéité
  - Bande précomprimée/bande support
  - Acétone
  - Silicone en spray
- Veuillez réaliser la pose du carrelage et du dallage conformément à DIN 18157.
- Pour garantir une stabilité durable du pied, tous les écrous doivent être bloqués.

### Mesures de contrôle

La hauteur du piètement d'intégration est réglable de 67 à 205 mm. Il est nécessaire de déterminer les mesures pour un positionnement correct.

#### Montage de plain-pied :

Lors du montage au niveau du sol, les dimensions du système de montage Universal dépassent de 5 mm des dimensions extérieures de la douche sur le pourtour.

- X1: Distance du sol brut au bord supérieur du sol fini (abréviation „OKFF“, est déterminé par le trait de niveau présent sur place)
  - = Épaisseur isolation + chape + raccordement étanche + colle pour carrelage + carrelage au sol
- X2 : Hauteur de socle
  - = hauteur isolation + chape
- X3 : Distance de l'aide pour la pose du carrelage jusqu'à la paroi brute
  - = Épaisseur carrelage au mur + colle pour carrelage + raccordement étanche

#### Montage sous le carrelage :

- X3 : Distance de l'aide pour la pose du carrelage jusqu'à la paroi brute
  - = Épaisseur carrelage au mur + colle pour carrelage + raccordement étanche
- X4 : Distance du sol brut au bord supérieur du receveur de douche



Veuillez observer les documentations séparées (par ex. pour les garnitures d'écoulement).

## Verklaring van de symbolen



Installatiewerkzaamheden



Tegel- en plaatwerkzaamheden



Boormontage



Zelfklevende montage



Controle



Noteren



Correcte montage



Onjuiste installatie



Installatietip



Optioneel



Verwijzing naar andere producten of documentatie



Verwijzing naar een andere pagina in dit document



Reserveonderdeel

## Toepassingsgebied

Het inbouwsysteem Universeel is ontworpen voor inbouw in de volgende douchevlakken en douchebakken:

- BetteFloor
- BetteFloor Side
- BetteUltra Douchebakken

Het inbouwsysteem Universeel is geschikt voor de volgende twee montagevarianten:

- Vloergelijke inbouw (vanaf pagina 12)
- Ondertegelde inbouw (vanaf pagina 23)

## Algemene informatie

- Deze montagehandleiding moet gedurende de gehele montage beschikbaar zijn. Als de montage door verschillende mensen (bijv. loodgieter, tegelzetter) wordt uitgevoerd, moet de montagehandleiding worden doorgegeven.
- De inbouw kan zonder zijwand of op één, twee of drie wandzijden plaatsvinden. De afbeeldingen tonen de montage van het inbouwsysteem voor hoekinbouw.
- Afmetingen in millimeters (mm).
- Afbeeldingen zijn niet op schaal.
- Technische wijzigingen voorbehouden.

## Montage-instructies

- Het inbouwsysteem moet zodanig worden geplaatst dat leidingen, de afvoer en andere obstakels worden vermeden.
- Vóór het boren moet ervoor worden gezorgd dat er zich op de boorpunten geen gas-, water- en elektrische leidingen bevinden.
- Het dichtingsmateriaal moeten de zijden en hoeken van het douchevlak afdichten.
- Met het dichtingsmateriaal moet zorgvuldig worden omgegaan.
- Er mogen geen beschadigingen in het dichtingsmateriaal voorkomen.
- De hechtlocaties moeten schoon en vetvrij zijn.
- De dichtingsstrips hechten zich heel sterk. Ze moeten exact worden gepositioneerd en correct aangebracht.
- Het dichtingsmateriaal is flexibel om het aan oneffenheden aan te kunnen passen.
- Bij het aanbrengen van het dichtingsmateriaal moet op nissen en uitsparingen worden gelet. De controlestrips op de dichtingsstroken moet zich precies in de hoek van de dichtingsgroef bevinden.
- Het dichtingsmateriaal moet bij de hechtlocaties vast worden aangedrukt om een permanente dichtheid te garanderen.
- Het dichtingsmateriaal moet op wanden en vloeren worden gelijmd (composietdichting).

- Voor montage ter plaatse is vereist:
  - Dichtingskalk
  - Compriband/sjabloonband
  - Aceton
  - Siliconenspray
- Tegel- en plaatwerkzaamheden moeten conform DIN 18157 worden uitgevoerd.
- Om de stabiliteit van de voet op lange termijn te kunnen garanderen, moeten alle moeren vastgeschroefd worden.

## Controlemetingen

De hoogte van het inbouwsysteem is instelbaar van 67 tot 205 mm. Voor de juiste positionering moeten de afmetingen worden bepaald.

### Vloergelijke inbouw:

Bij gelijkvloerse montage steken de afmetingen van het montagesysteem rondom 5 mm voorbij de buitenafmeting van de douche.

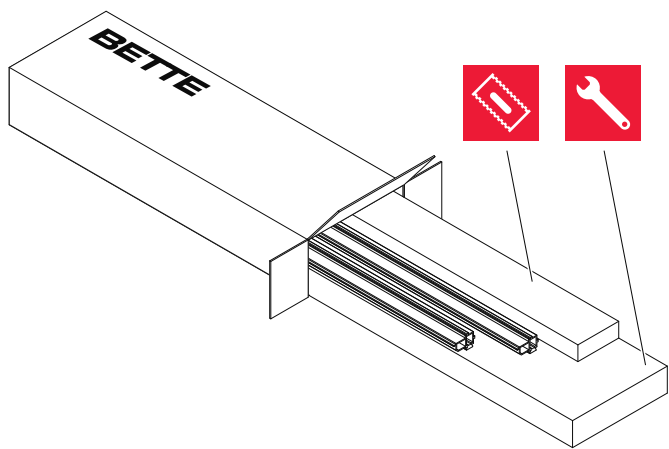
- X1: Afstand onafgewerkte vloer tot bovenzijde afgewerkte vloer (afkorting „OKFF“, wordt bepaald door de ter plaatse aanwezige markering)
- X2: Sokkelhoogte
  - = Hoogte isolatie + estrik
- X3: Afstand tegelzethulp tot ruwe wand
  - = Dikte wandtegel + tegellijm + verbindingsdichting

### Ondertegelde inbouw:

- X3: Afstand tegelzethulp tot ruwe wand
  - = Dikte wandtegel + tegellijm + verbindingsdichting
- X4: Afstand ruwe vloer tot bovenrand douchebak

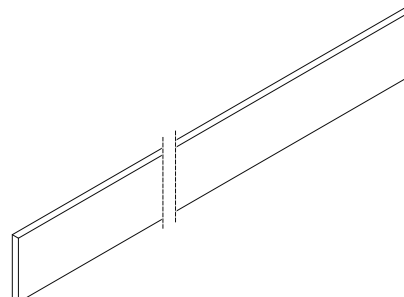


Afzonderlijke documentatie (bijv. voor afvoersets) moet in acht worden genomen.



- # Z0016521 (650 mm)
- # Z0016524 (1050 mm)
- # Z0016525 (1250 mm)
- # Z0016526 (1450 mm)
- # Z0016527 (1850 mm)
- # Z0018345 (2050 mm)

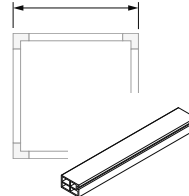
3 x



- # Z0017668

12 x

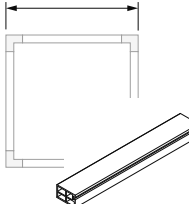
1300 - 2000



- # Z0017668

16 x

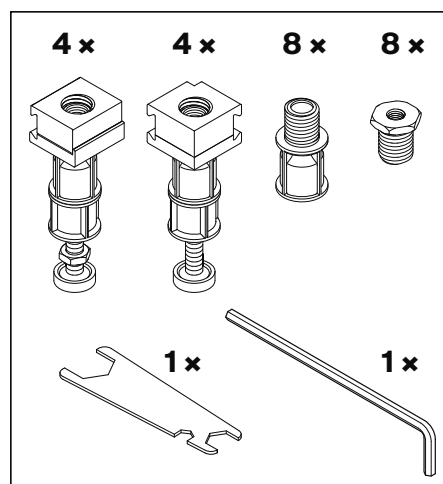
1300 - 2000



- # Z0017677

1 x

**A**



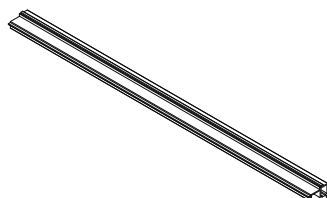
- # Z0016506

4 x



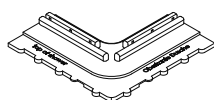
- # Z0017672

4 x



- # Z0016510

2 x

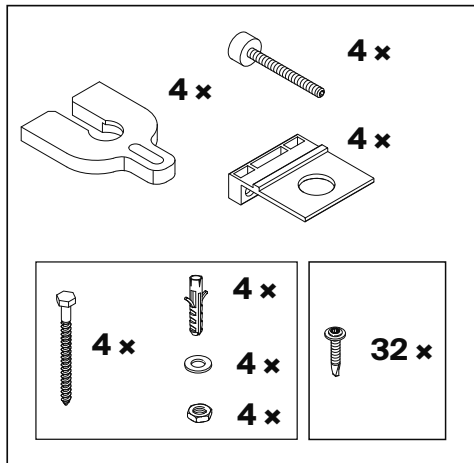




**B**

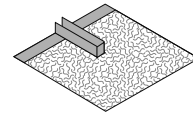
# Z0017678

1x



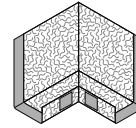
# Z0017671

2x



# Z0016534

2x



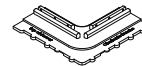
# Z0016535

2x



# Z0016510

2x



# Z0016528  
(850 mm)

# Z0016529  
(950 mm)

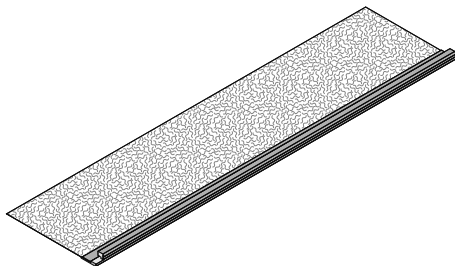
# Z0016530  
(1150 mm)

# Z0016531  
(1450 mm)

# Z0016532  
(1750 mm)

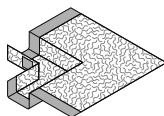
# Z0018316  
(1950 mm)

4x



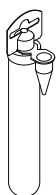
# Z0016533

4x



# Z0016536

1x



**DE** Bodenebener Einbau

**GB** Floor-level installation

**FR** Montage de plain-pied

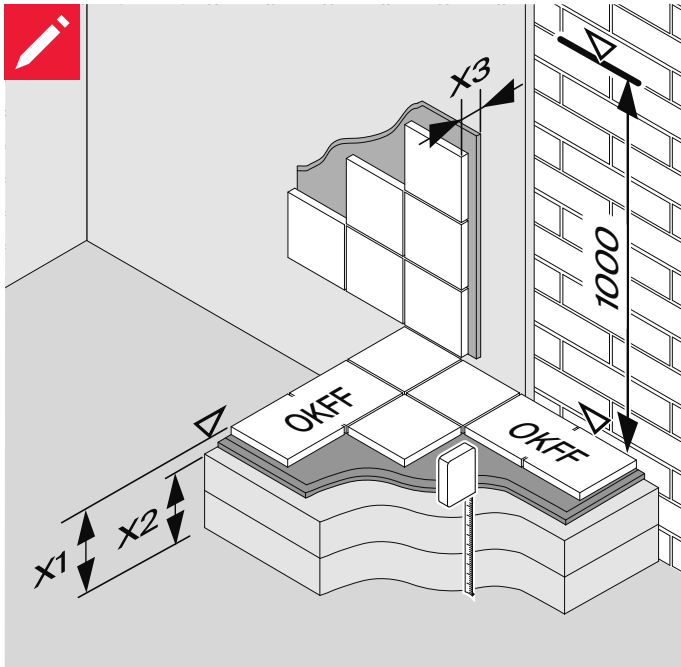
**NL** Vloergelijke inbouw

Unterfließer Einbau ab Seite 23

Tiled installation starting on page 23

Montage sous le carrelage à partir de la page 23

Ondertegelde inbouw vanaf pagina 23

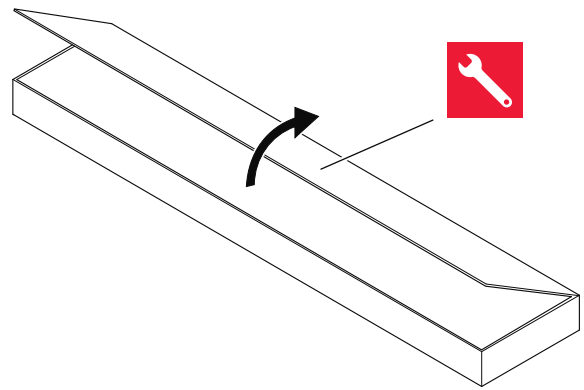


X1: \_\_\_\_\_

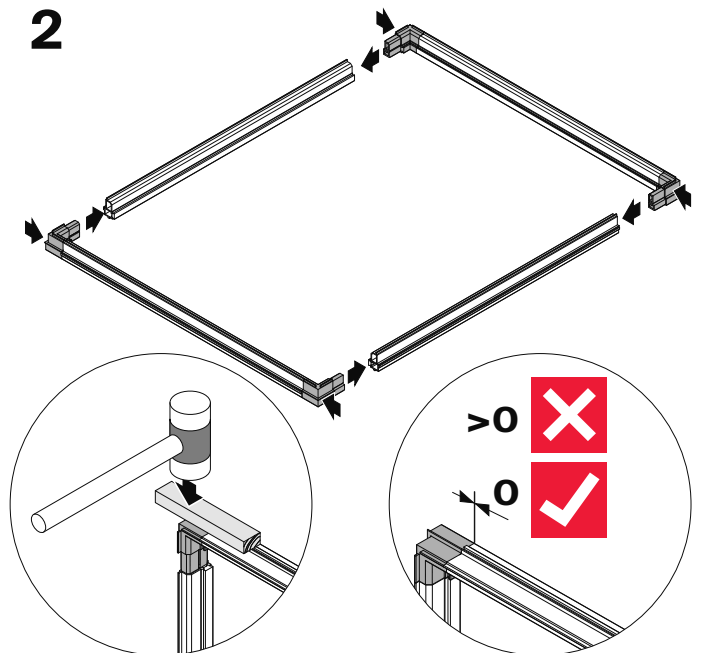
X2: \_\_\_\_\_

X3: \_\_\_\_\_

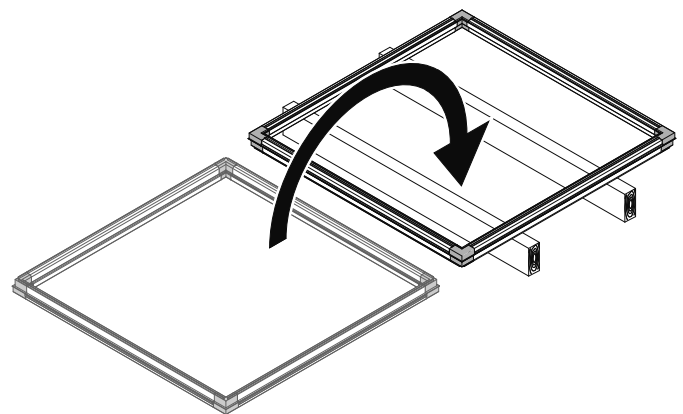
**1**



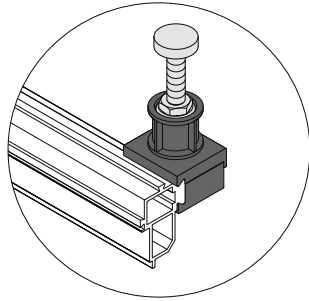
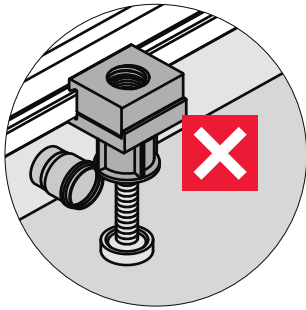
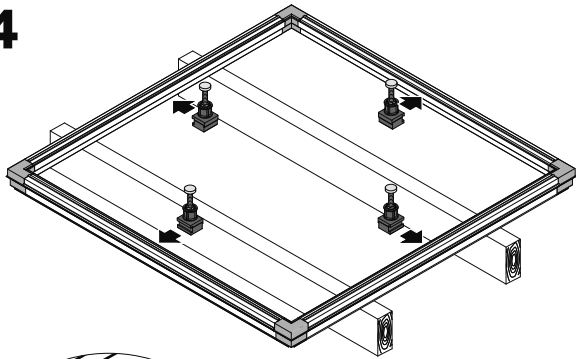
**2**



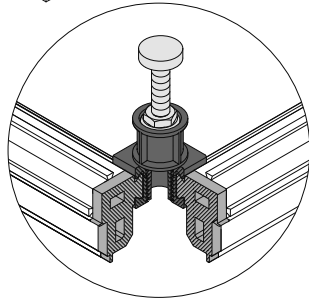
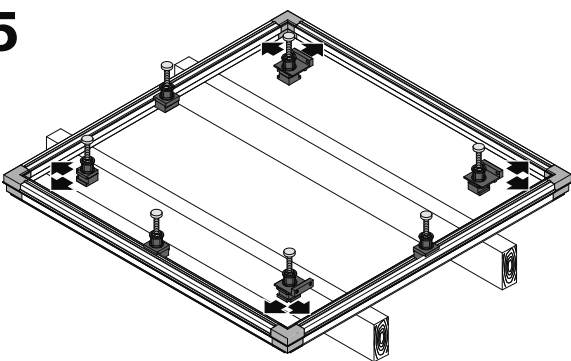
**3**



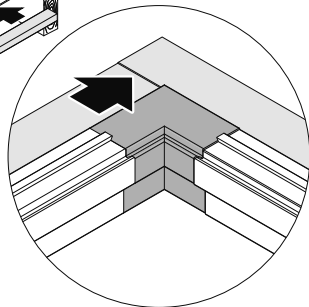
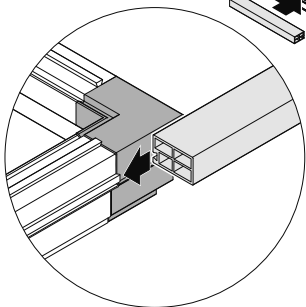
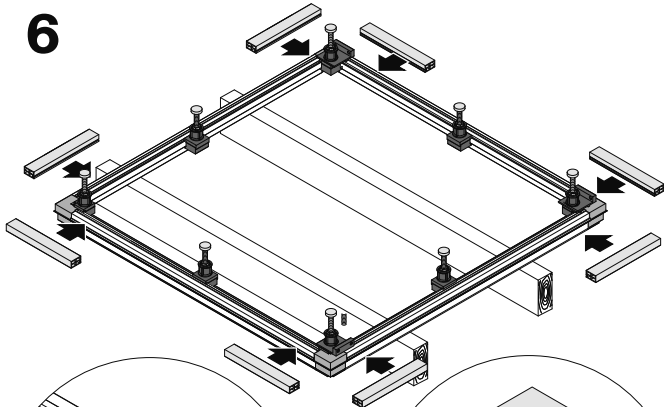
4



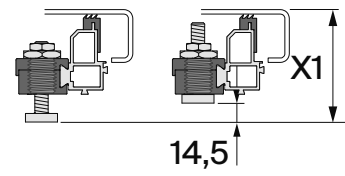
5



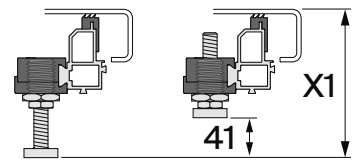
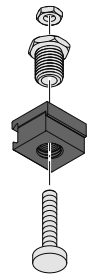
6



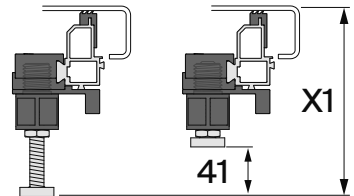
7



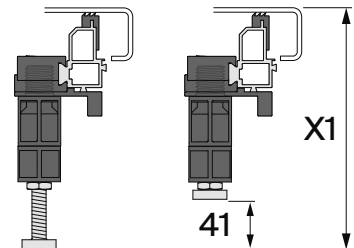
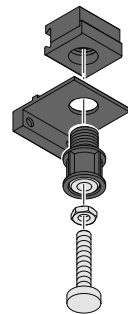
67  
 81



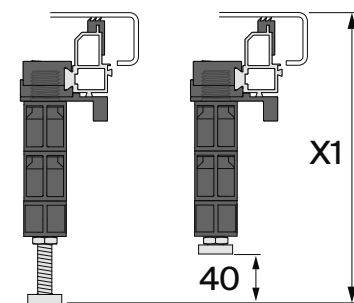
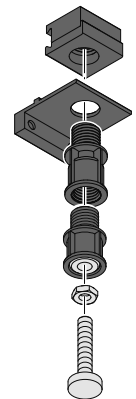
78  
 119



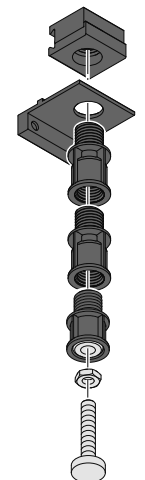
97  
 138

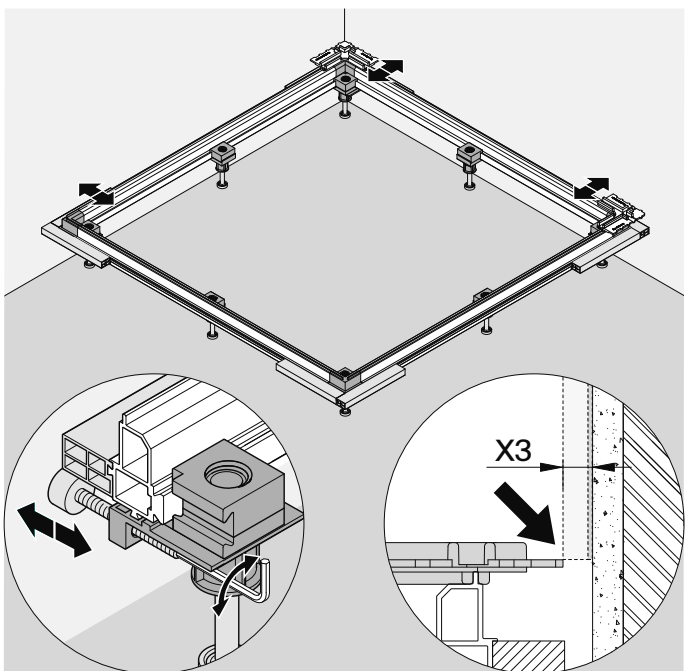
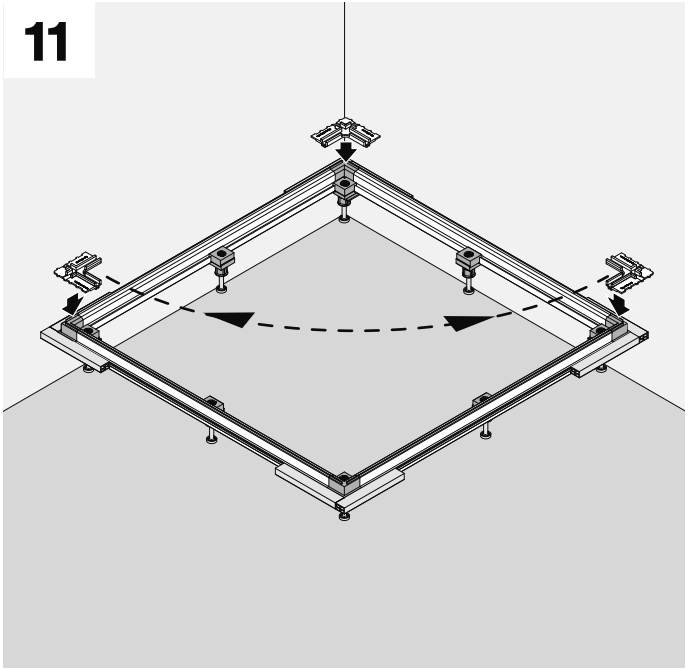
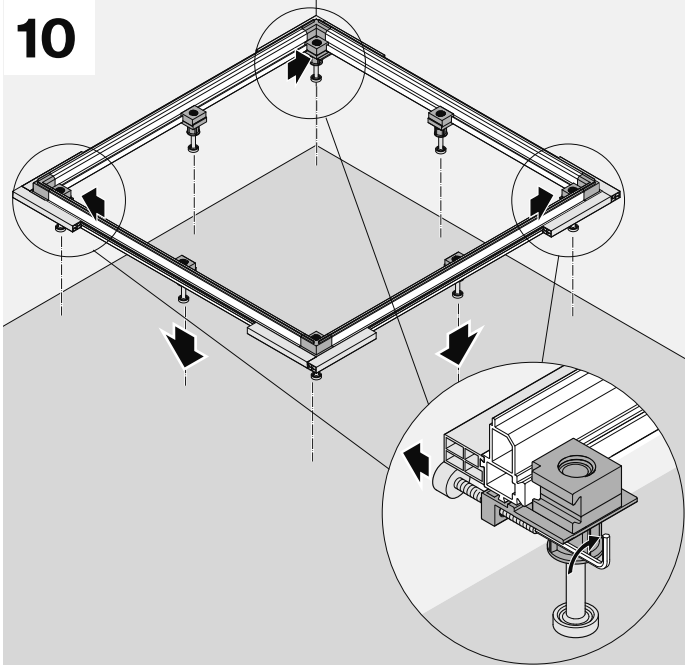
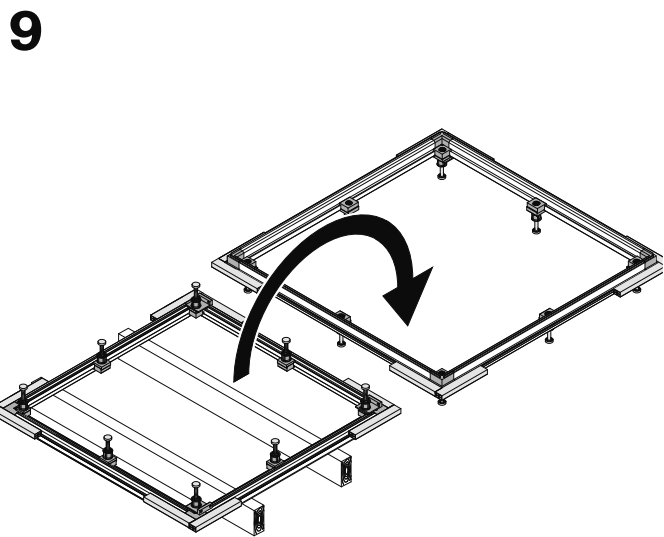
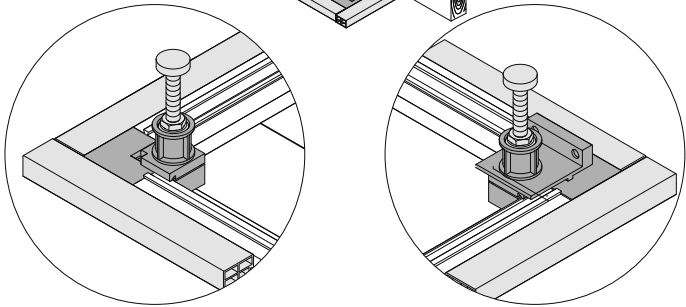
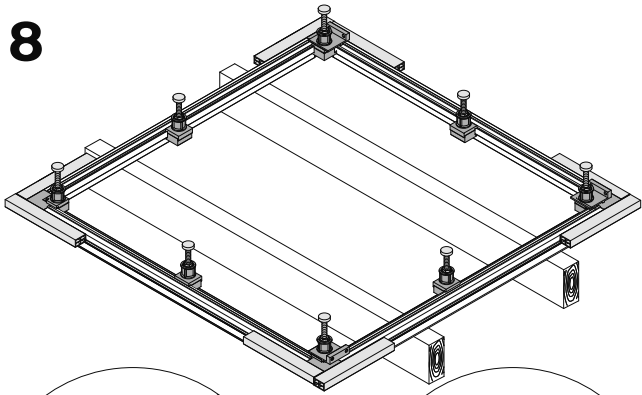
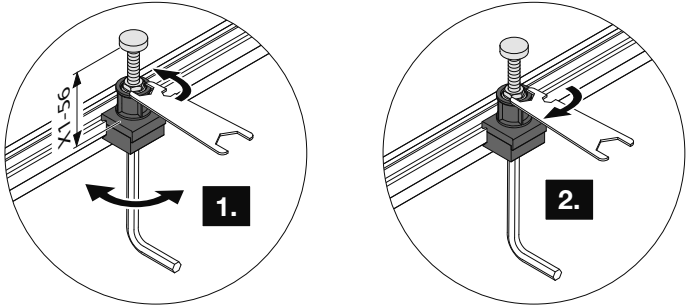
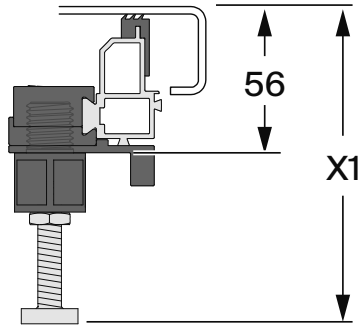


130  
 171

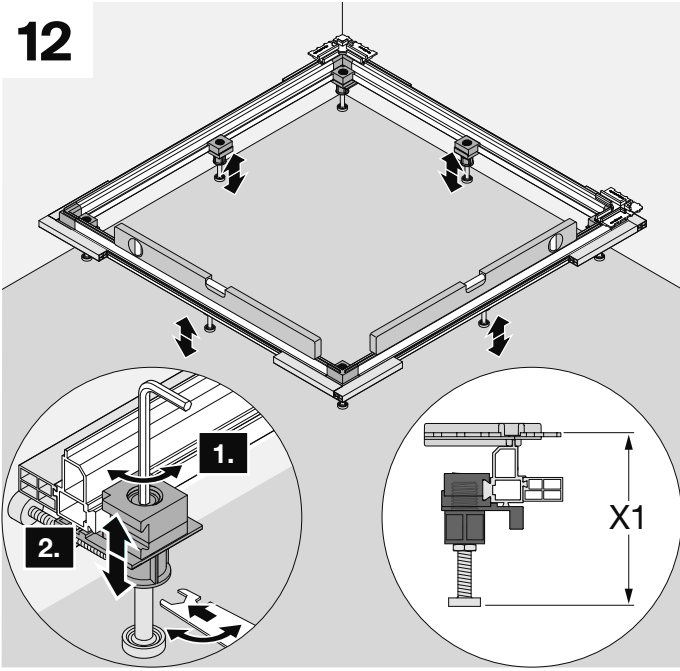


165  
 205

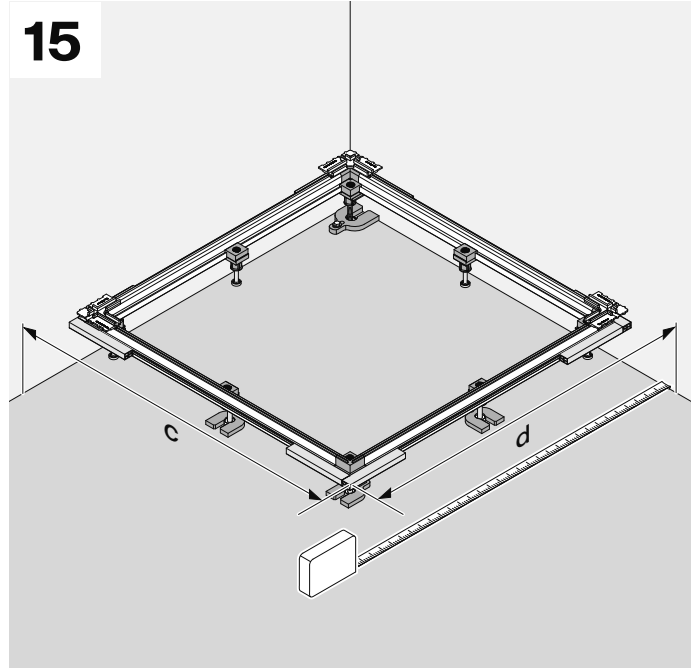




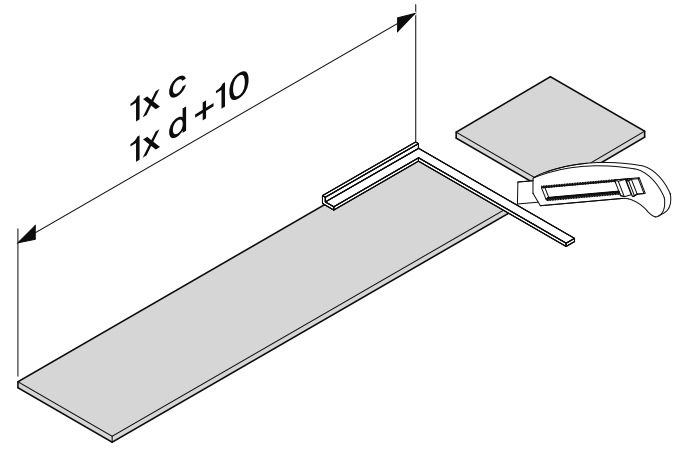
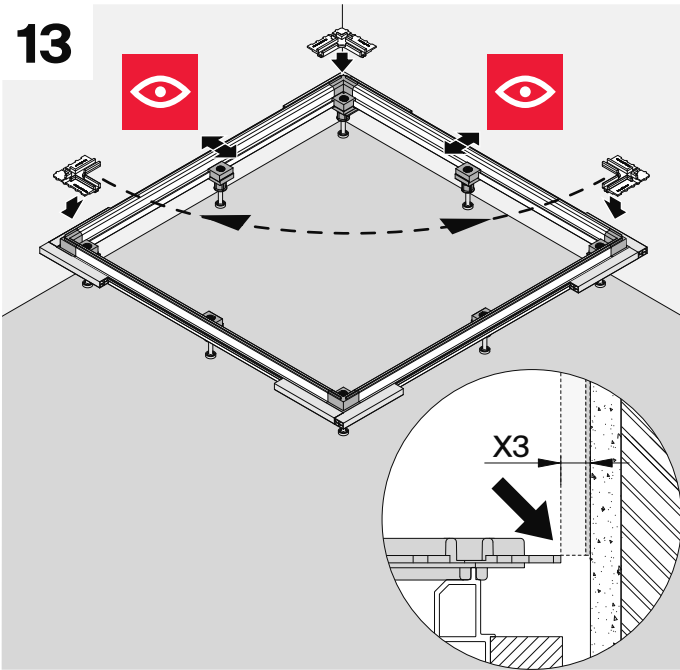
12



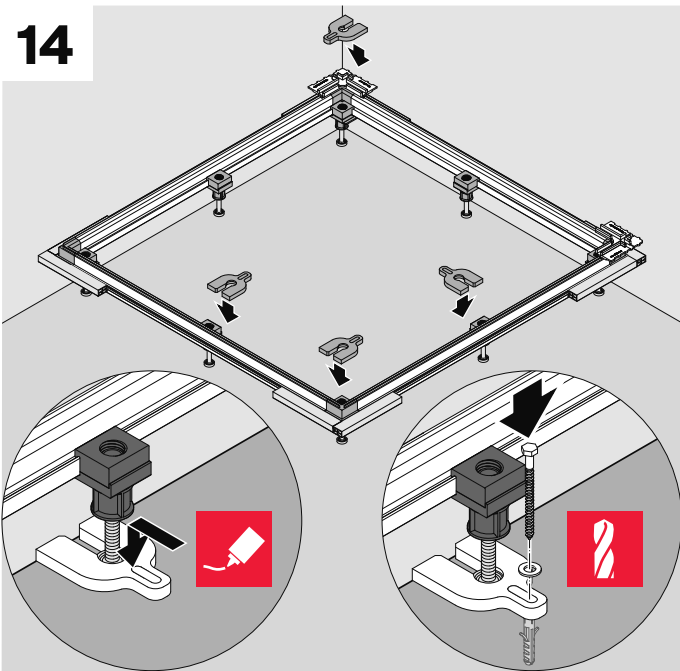
15



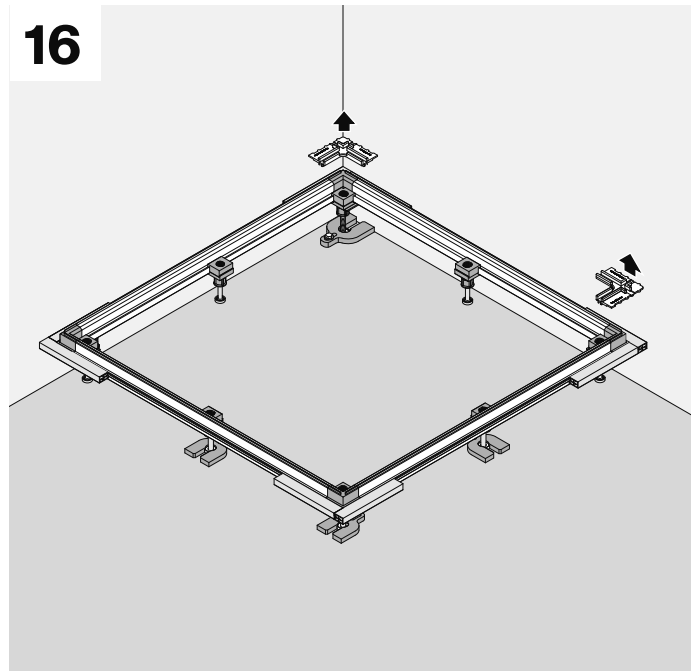
13

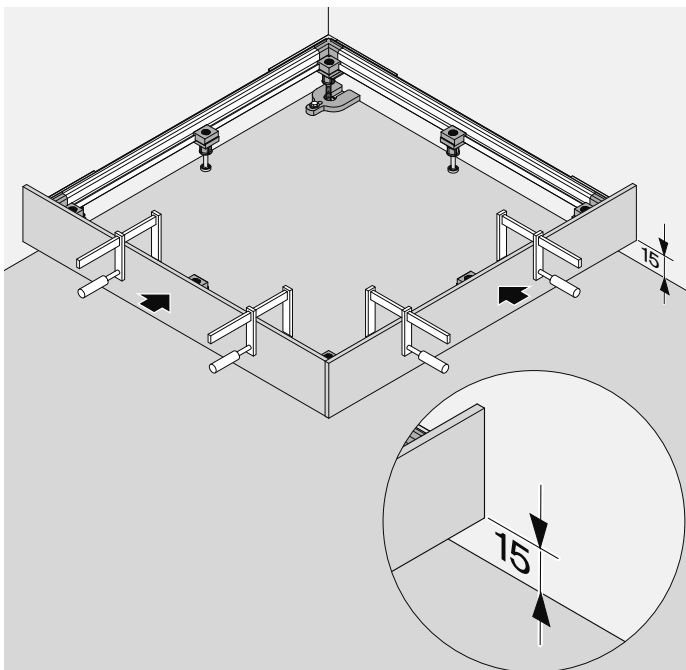
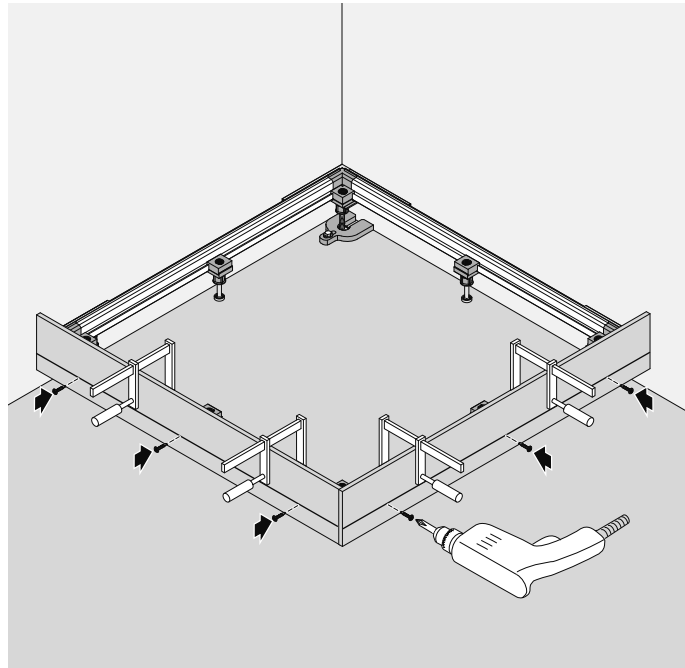
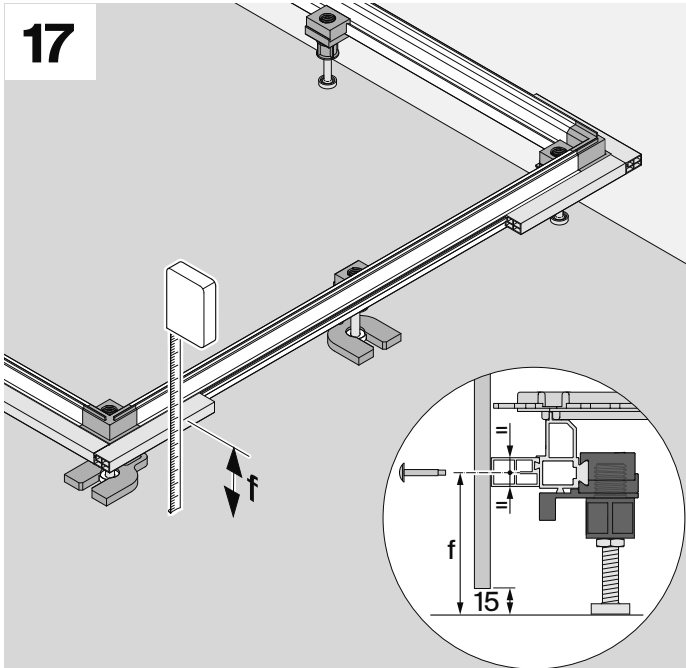


14

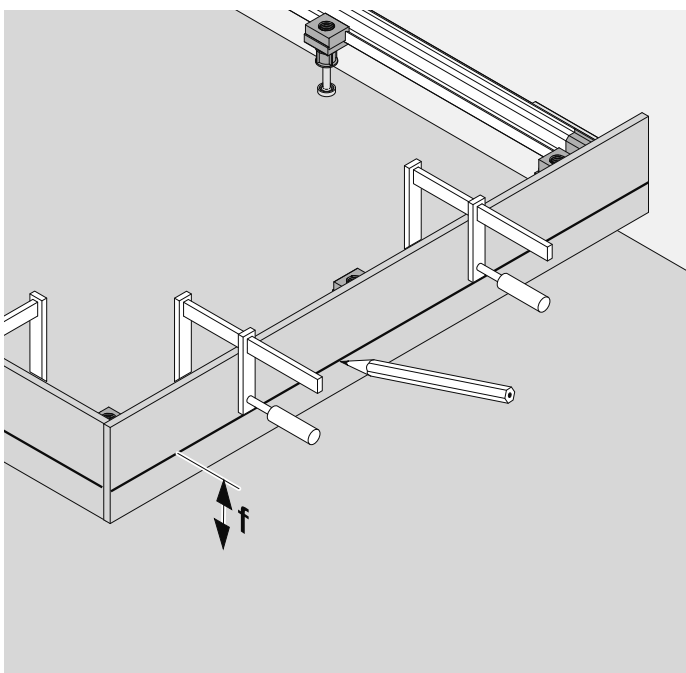
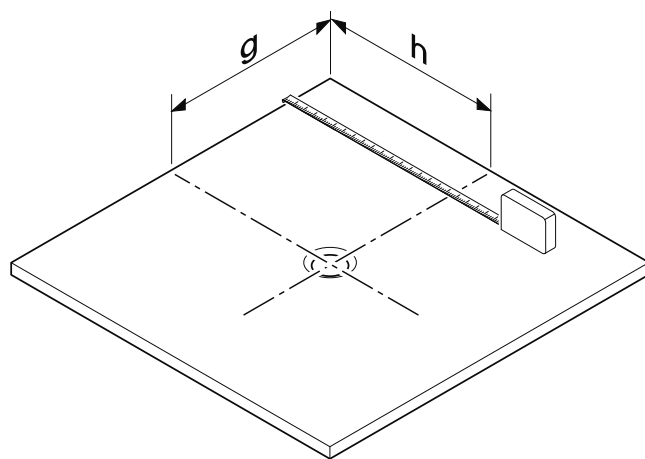


16

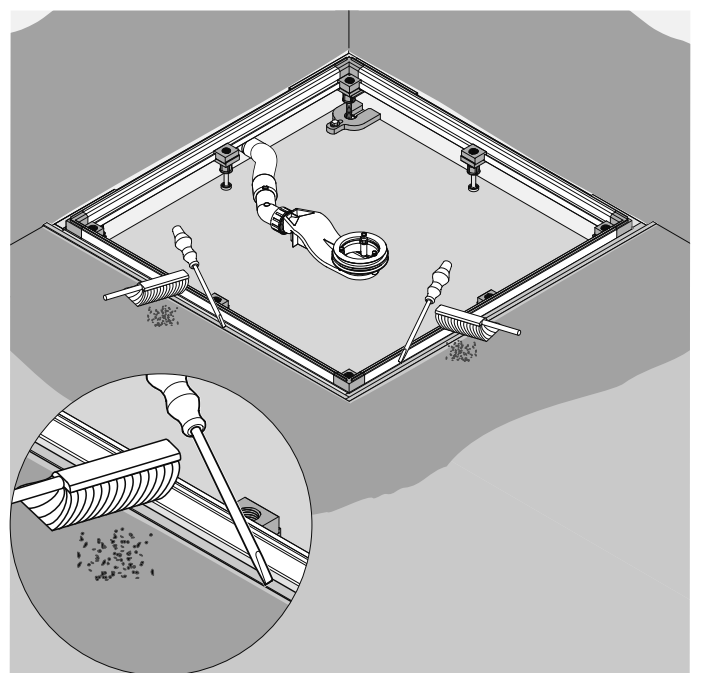
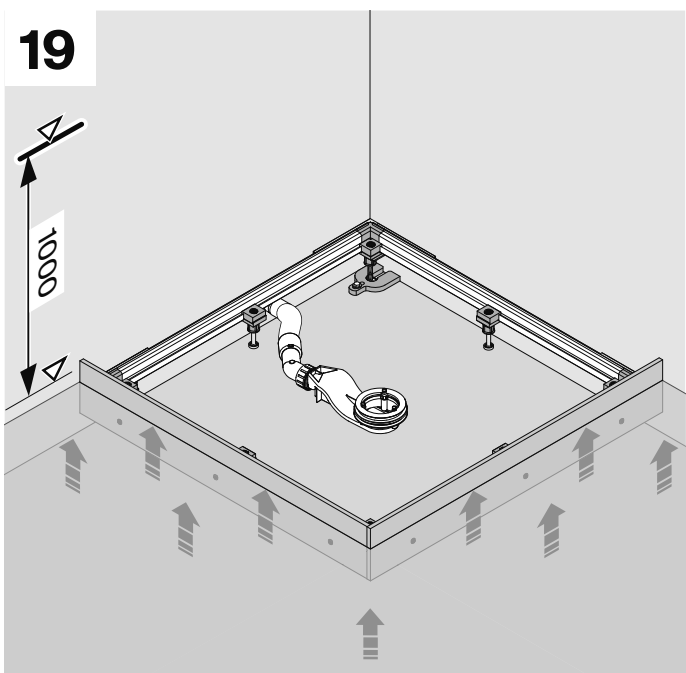
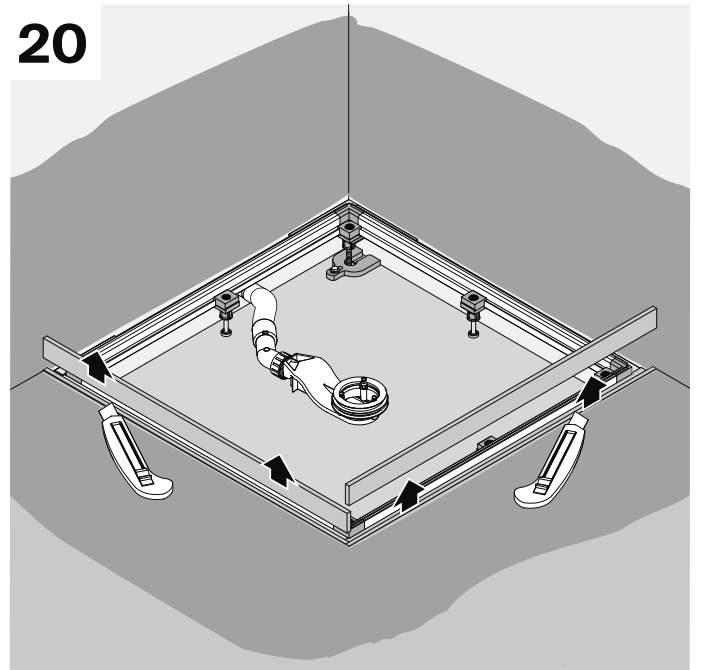
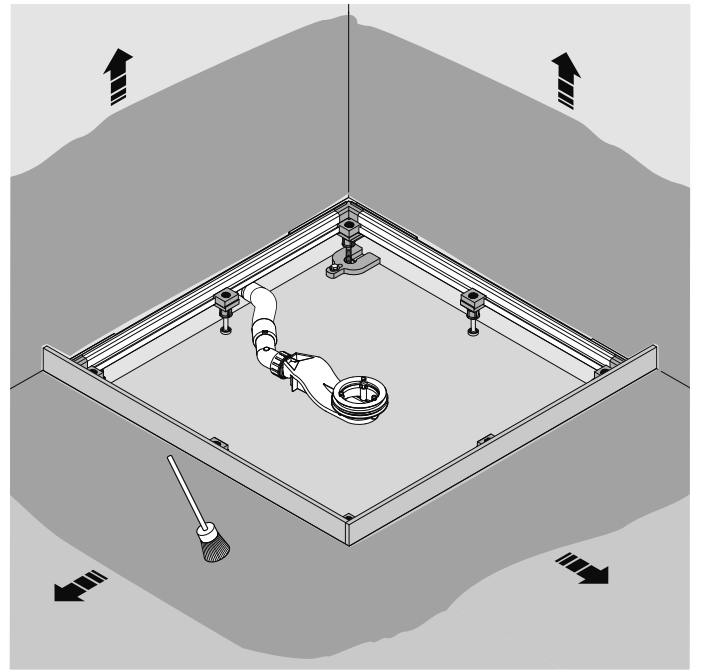
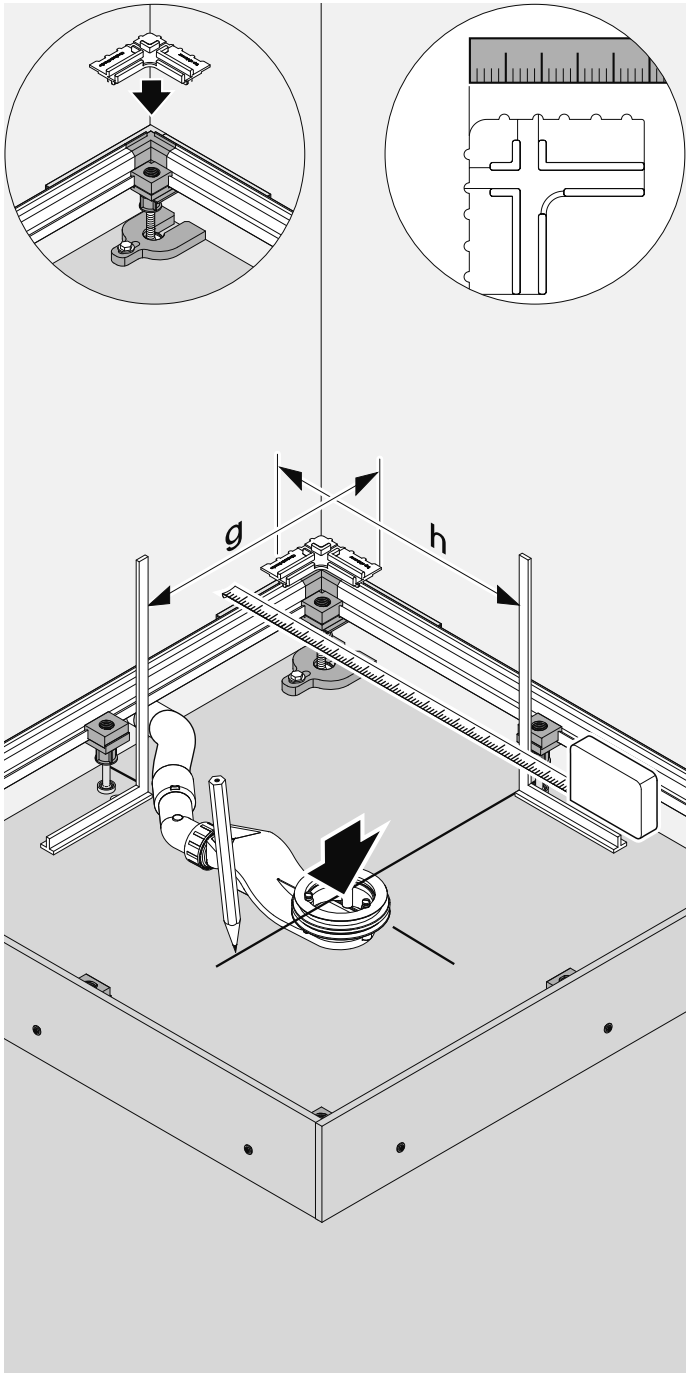




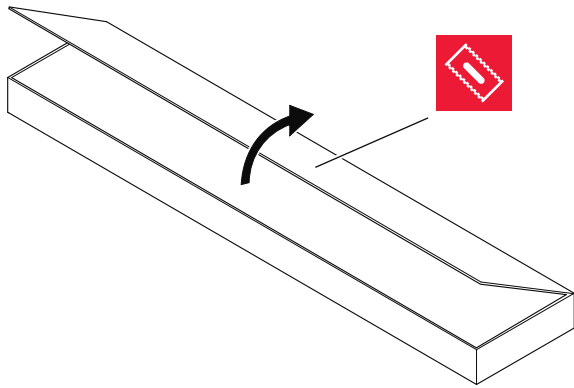
**18**



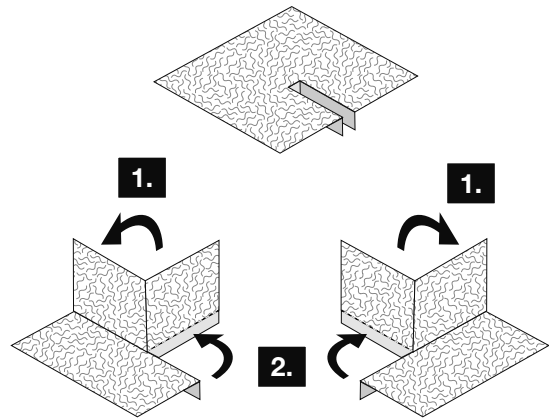




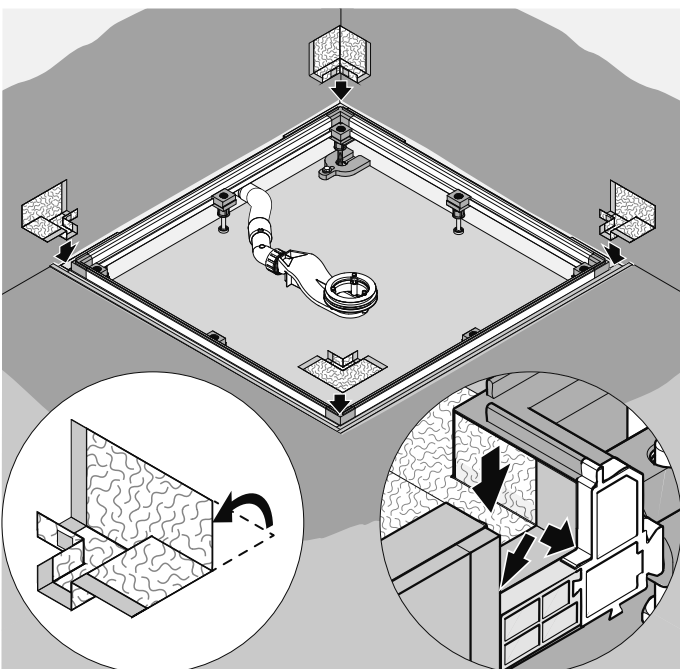
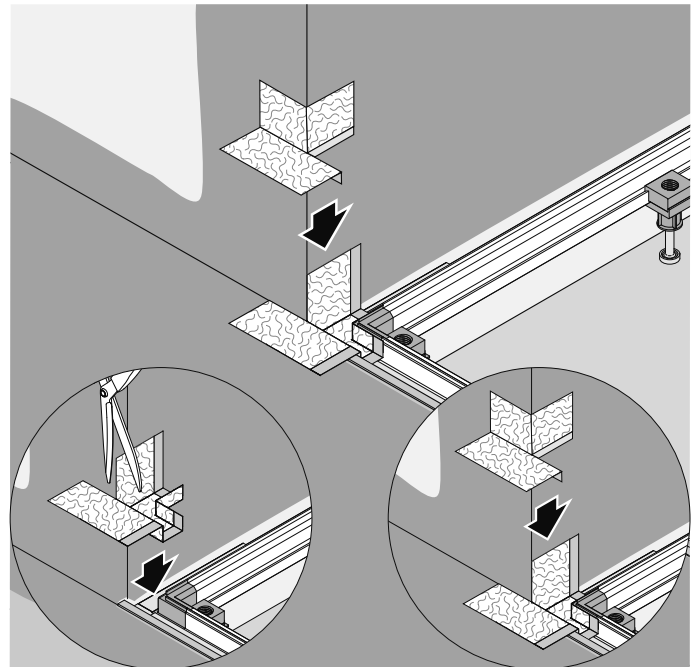
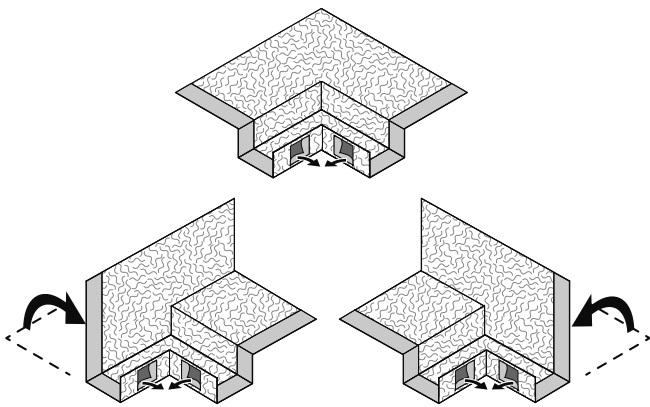
21



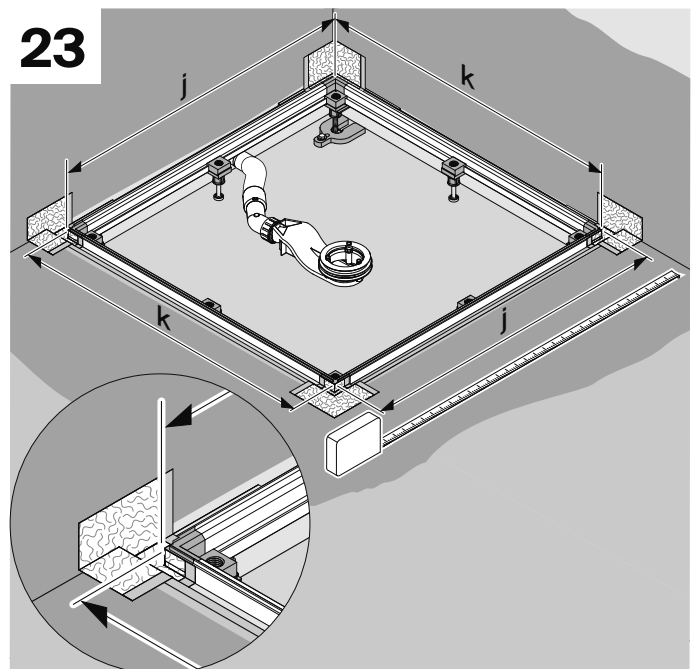
22b



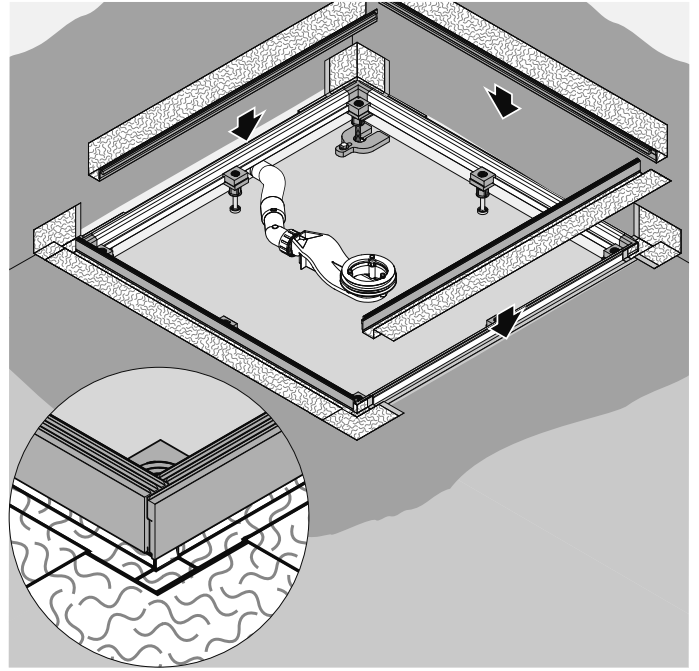
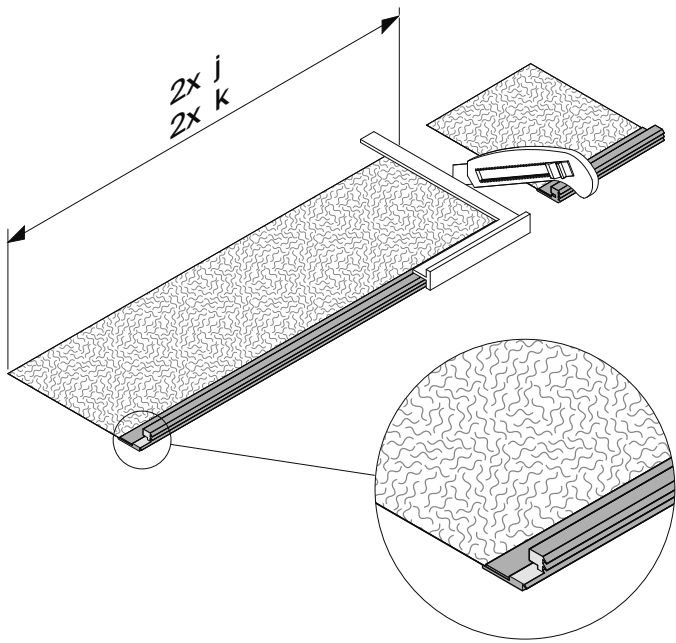
22a



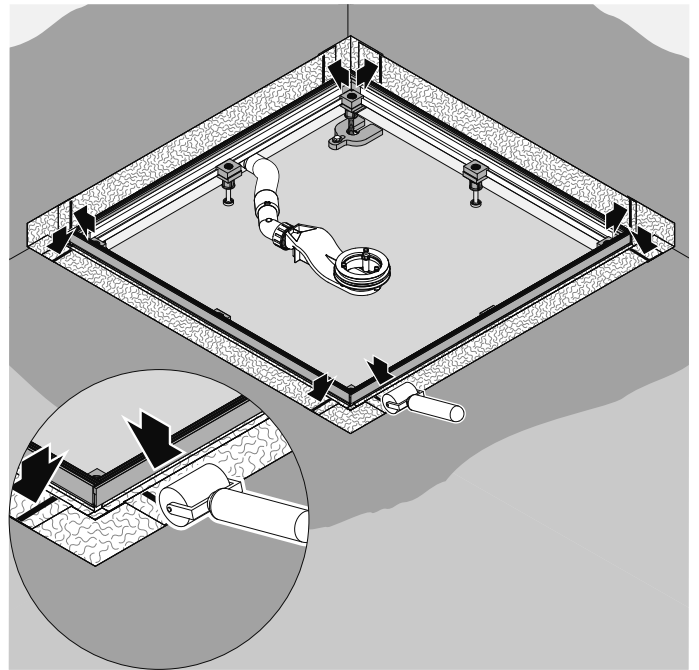
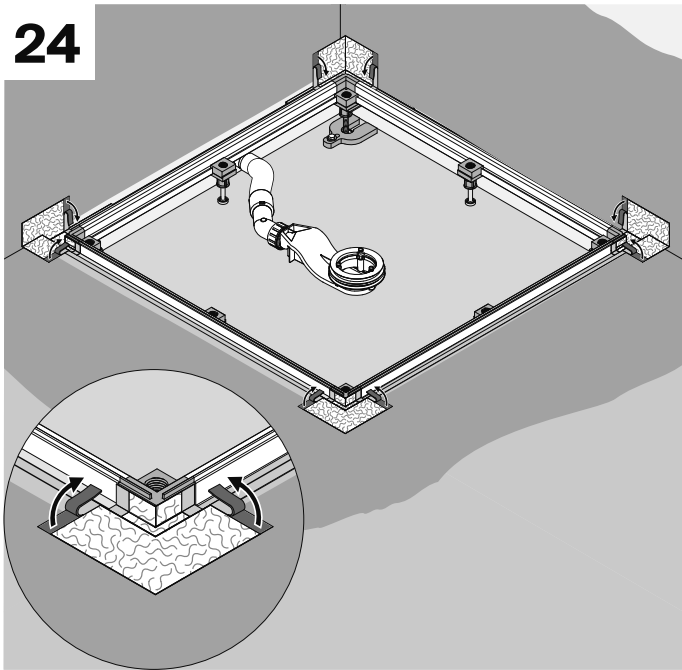
23



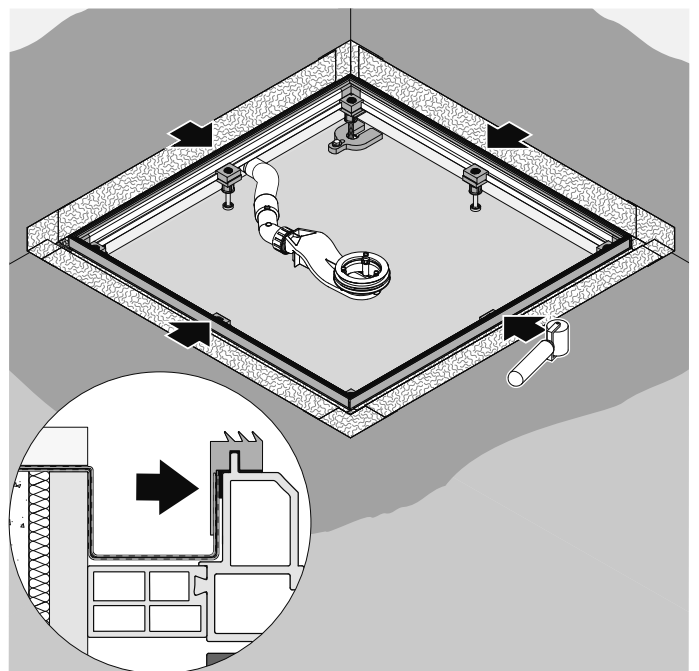
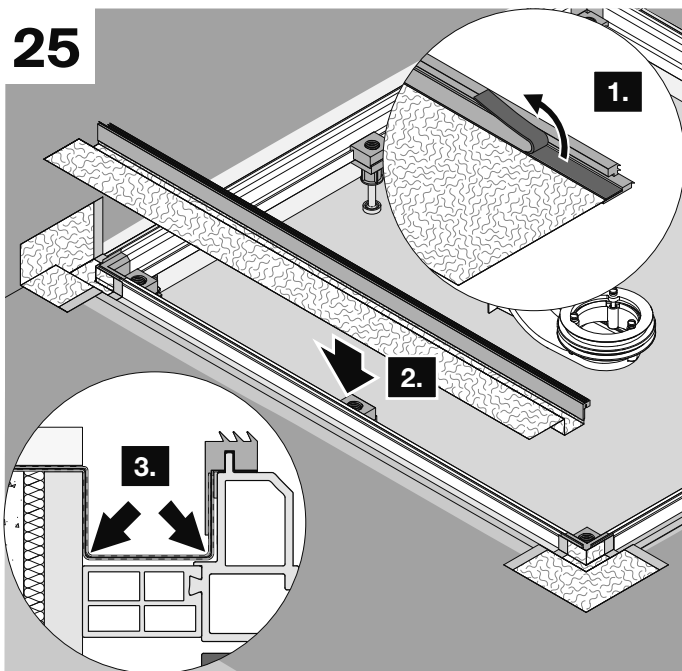




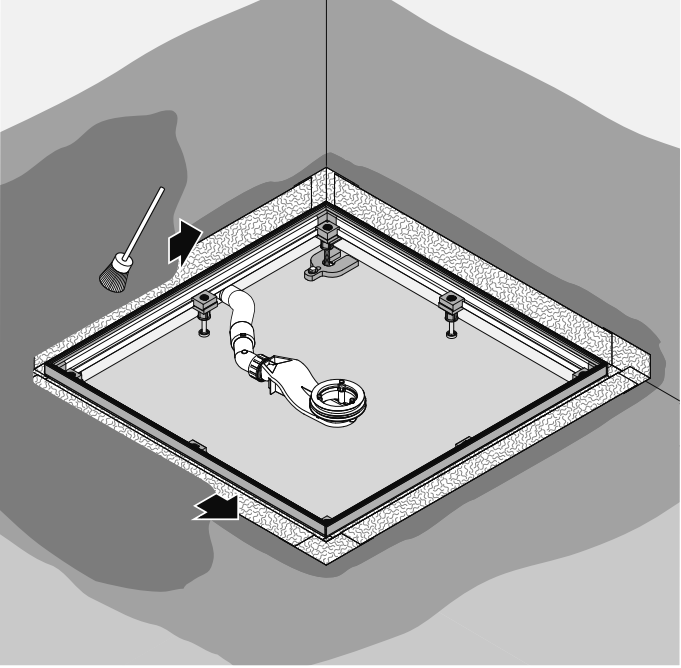
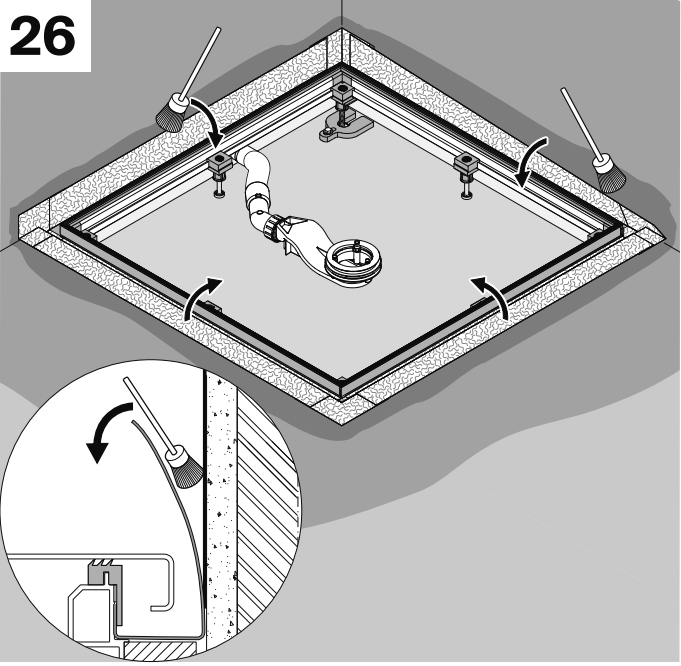
24



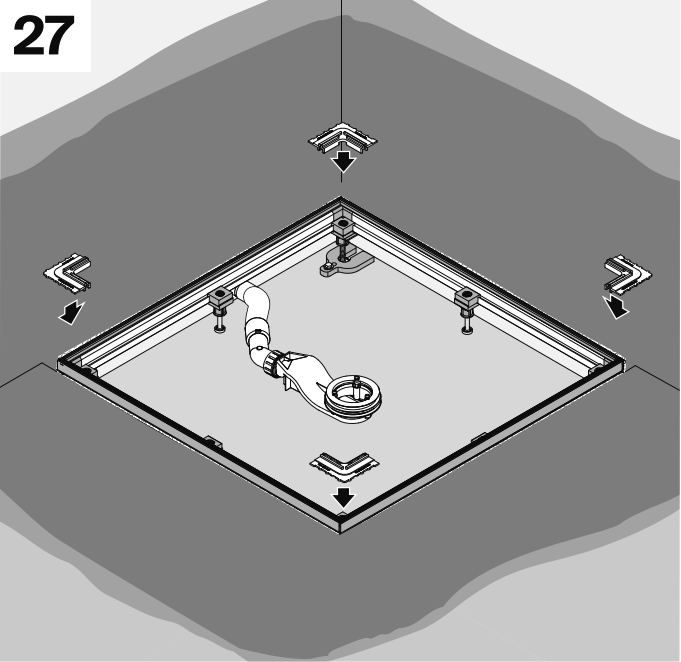
25



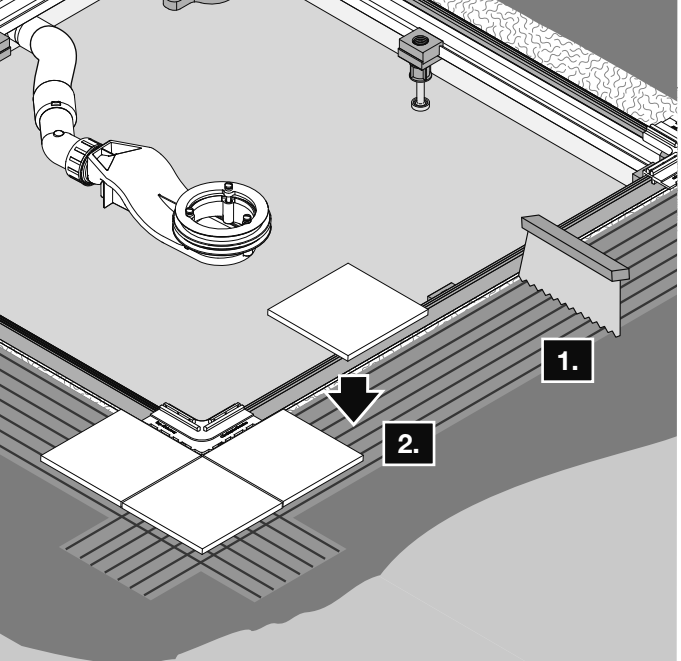
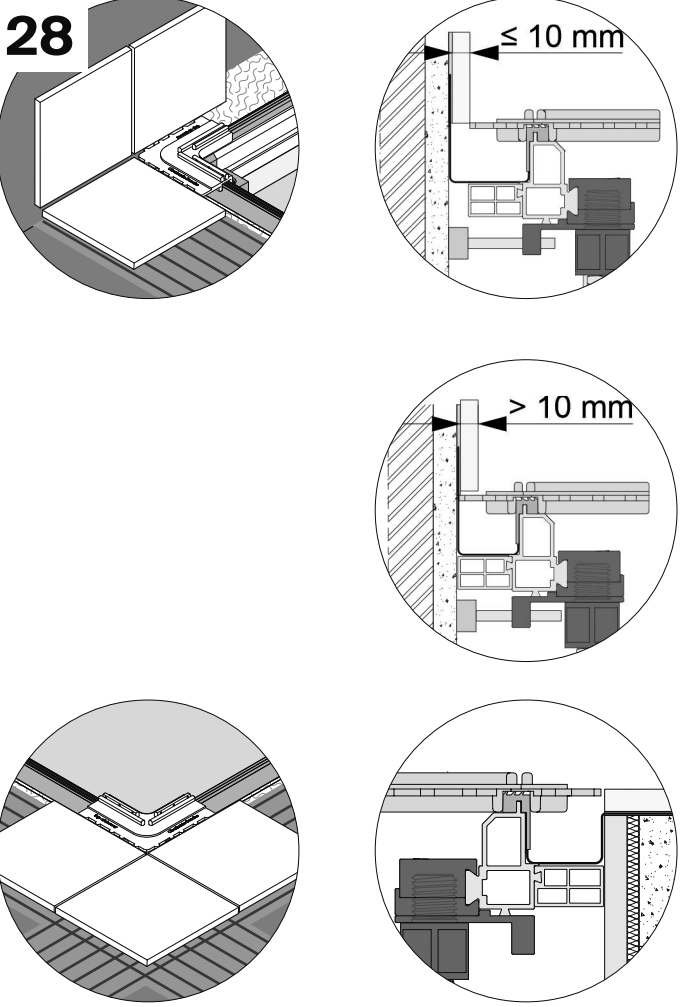
26



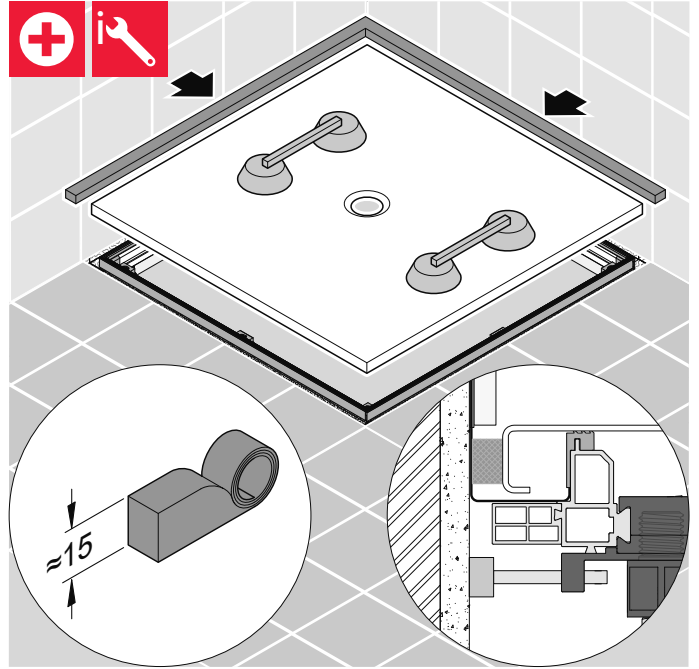
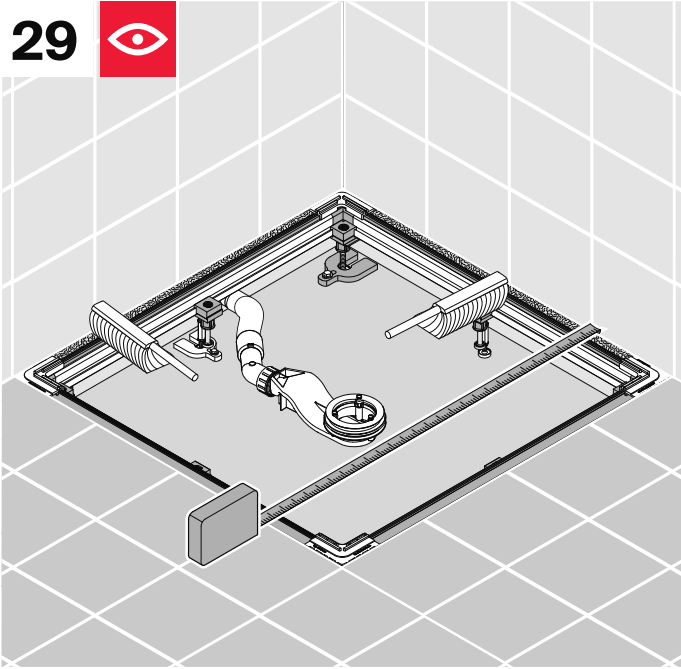
27



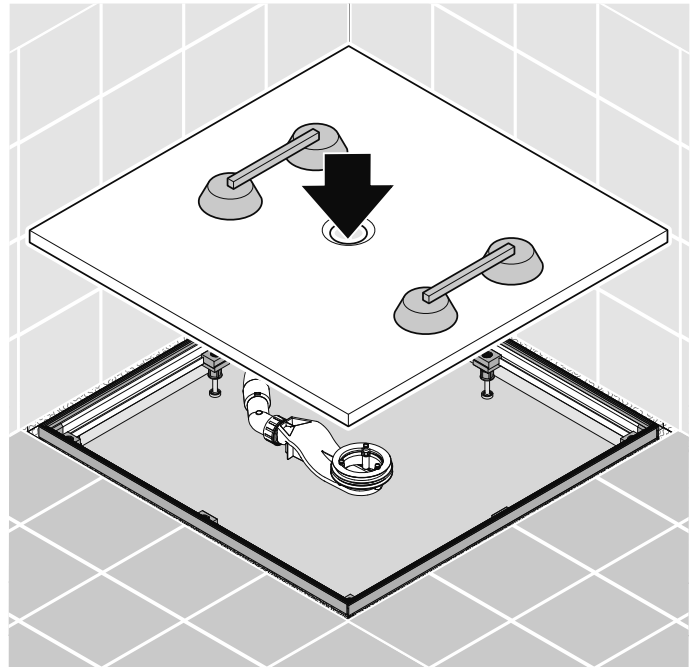
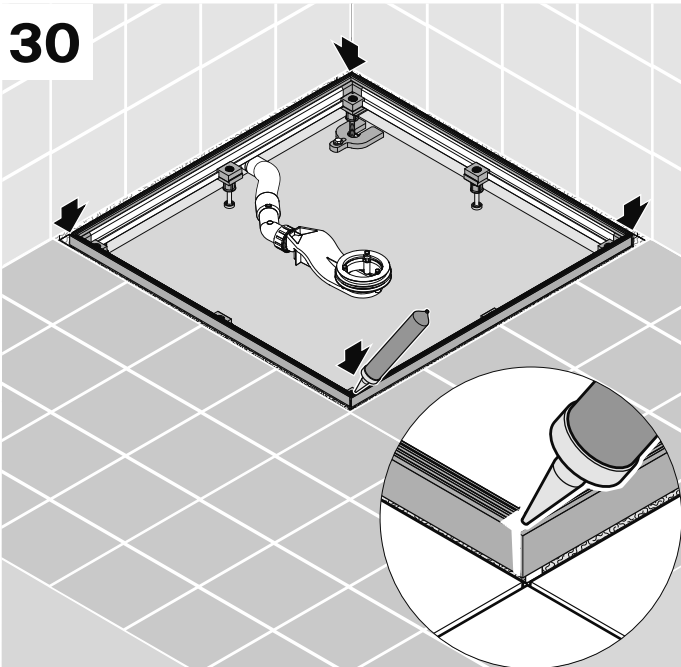
28



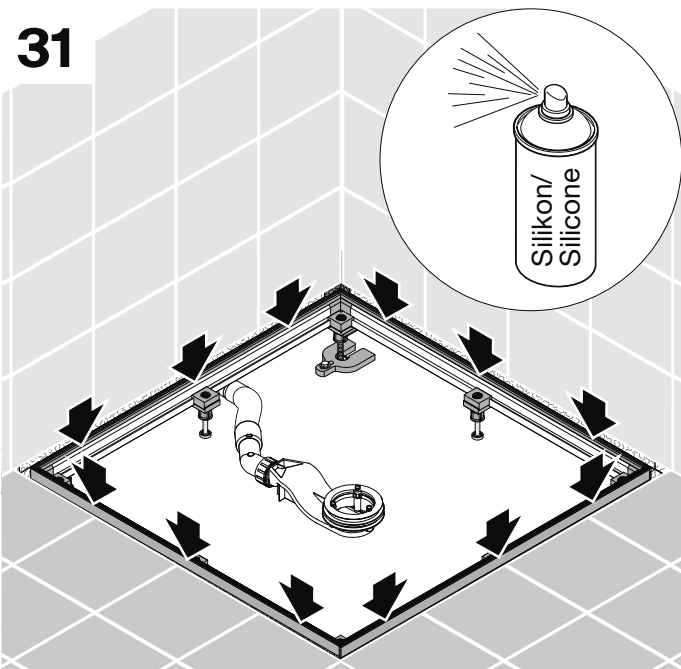
29 



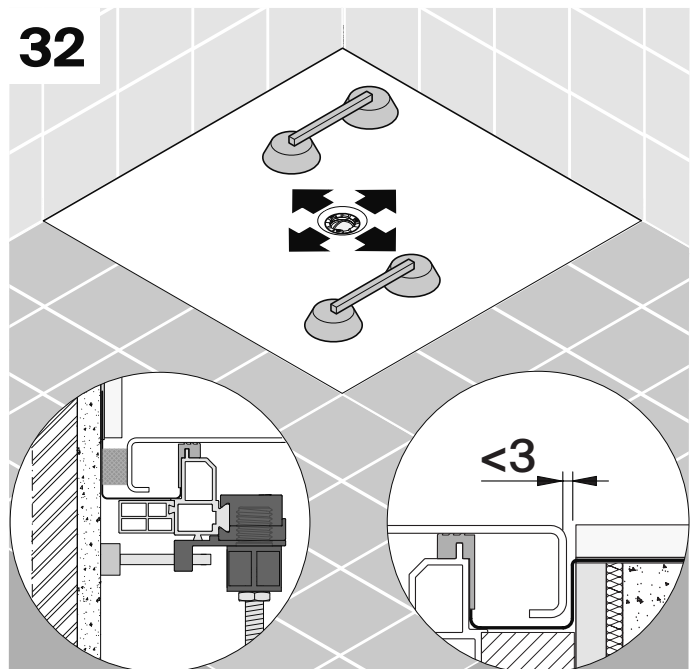
30



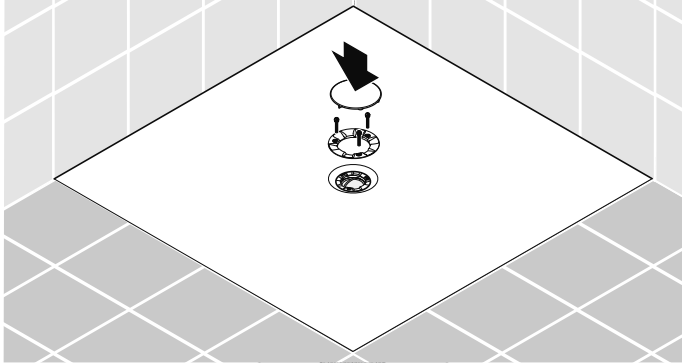
31



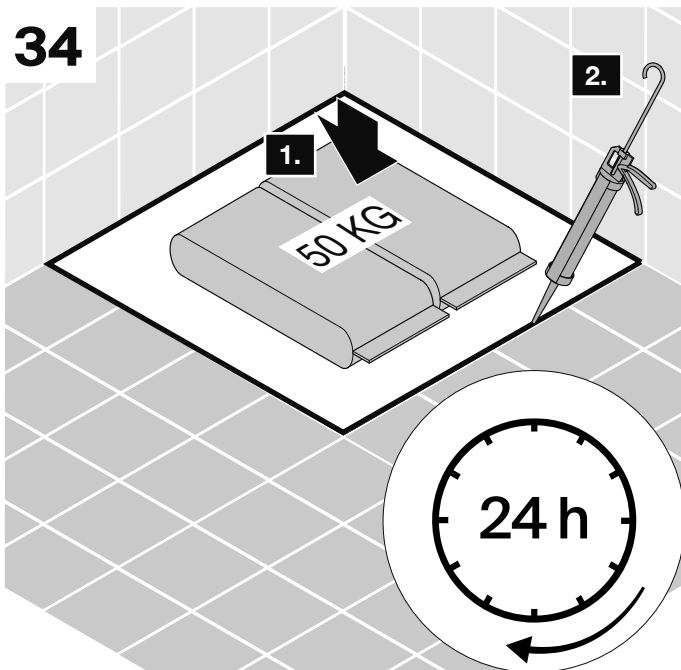
32



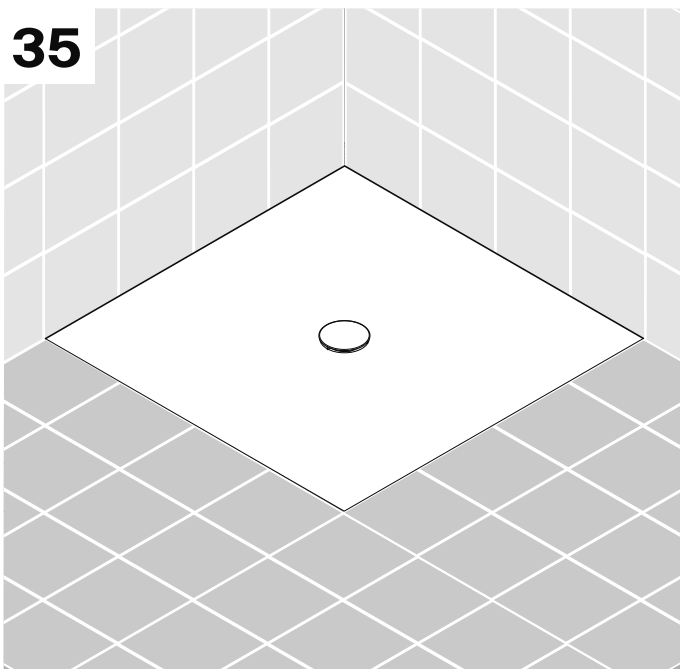
33 



34



35



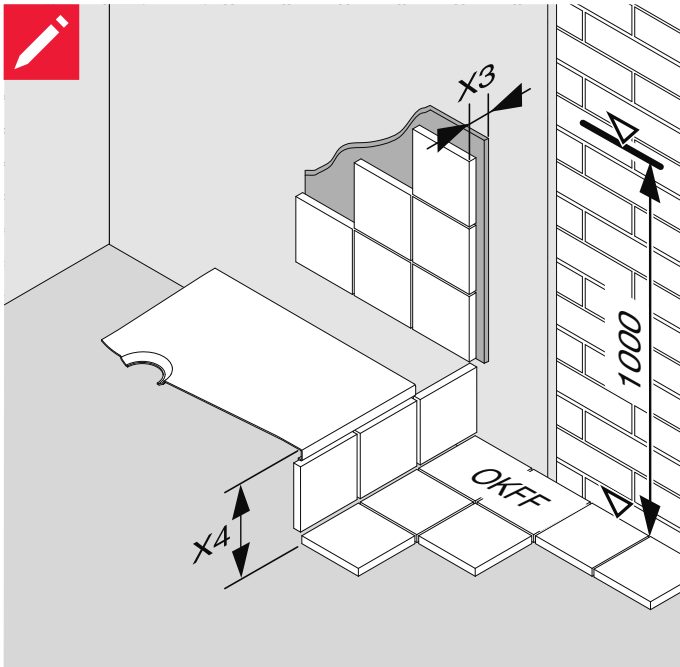
**DE** Unterfließer Einbau

**GB** Tiled installation

**FR** Montage sous le carrelage

**NL** Ondertegelde inbouw

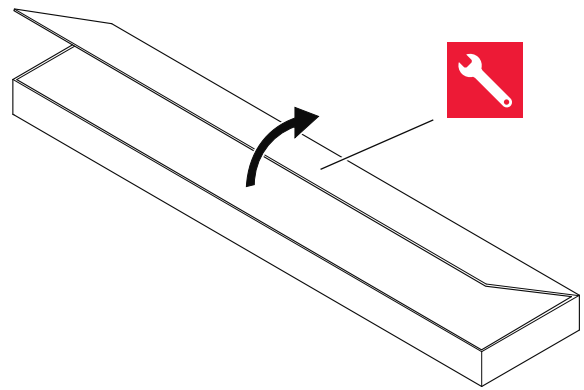
Bodenebener Einbau ab Seite 12  
Floor-level installation starting on page 12  
Montage de plain-pied à partir de la page 12  
Vloergelijke inbouw vanaf pagina 12



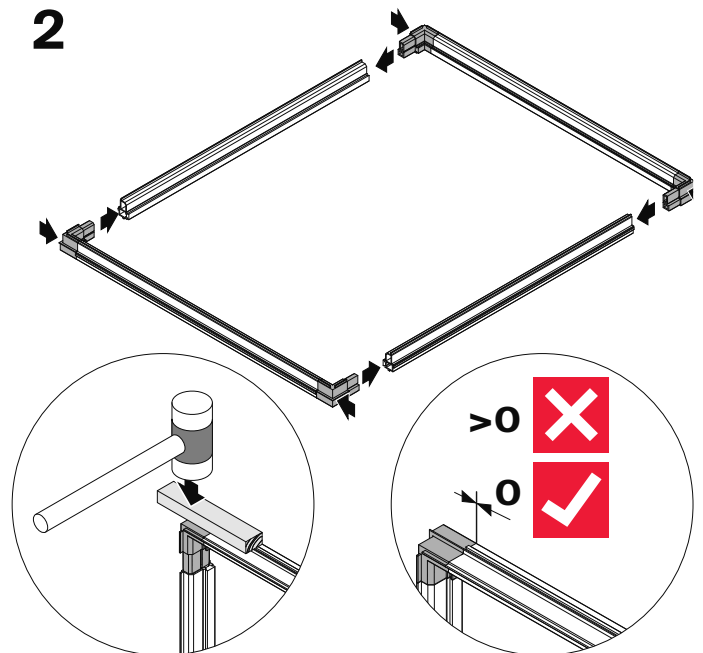
X3: \_\_\_\_\_

X4: \_\_\_\_\_

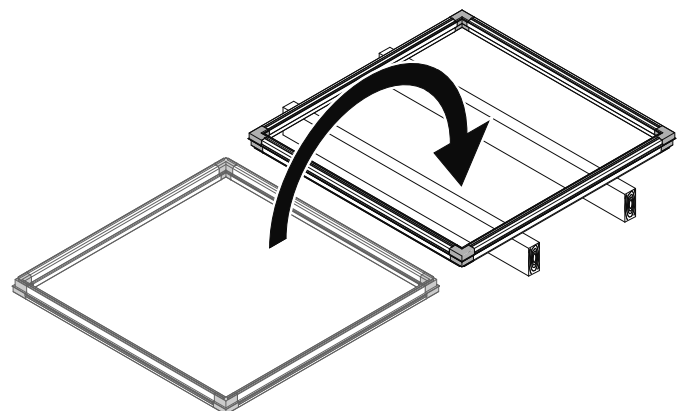
**1**



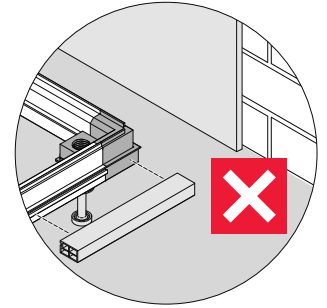
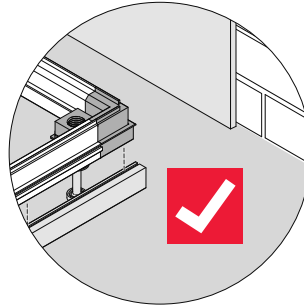
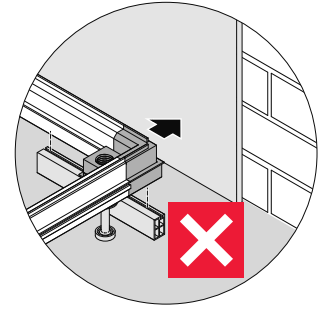
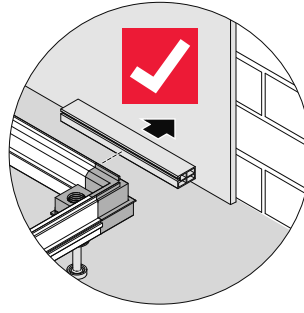
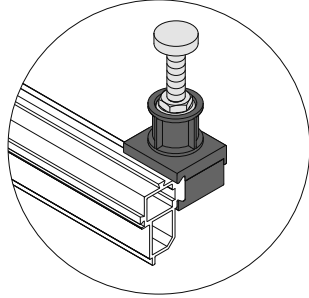
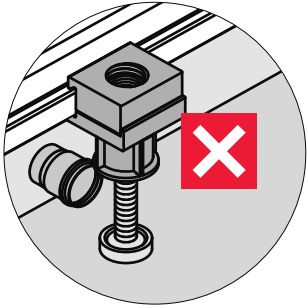
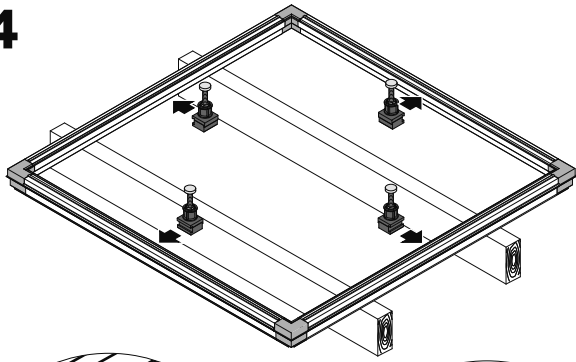
**2**



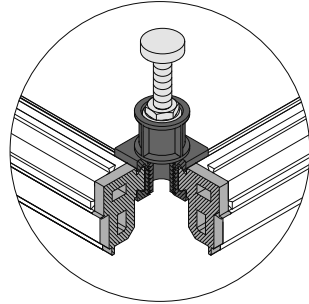
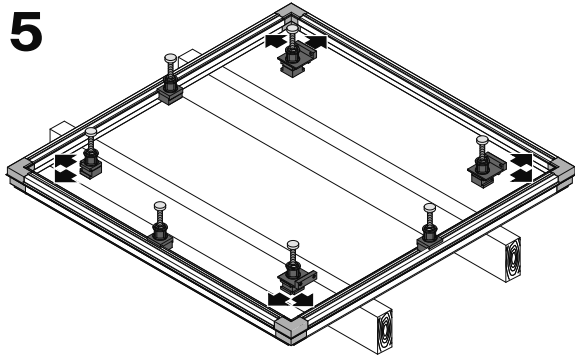
**3**



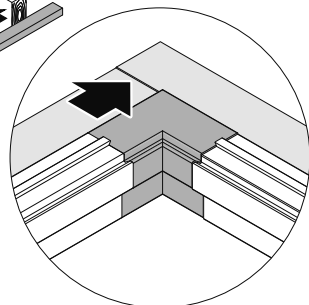
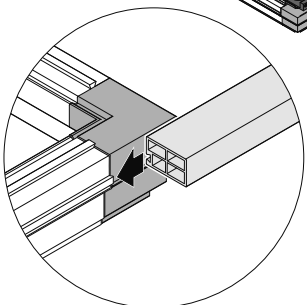
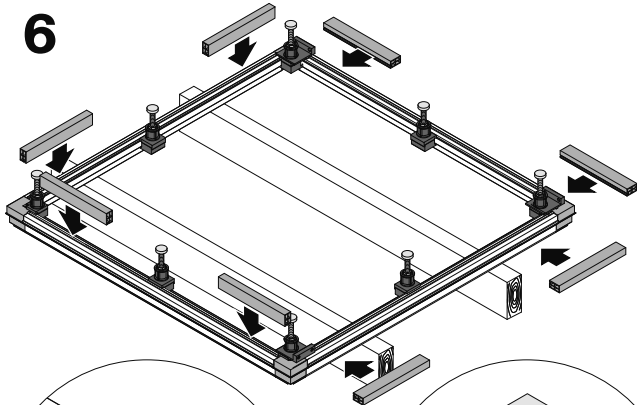
4



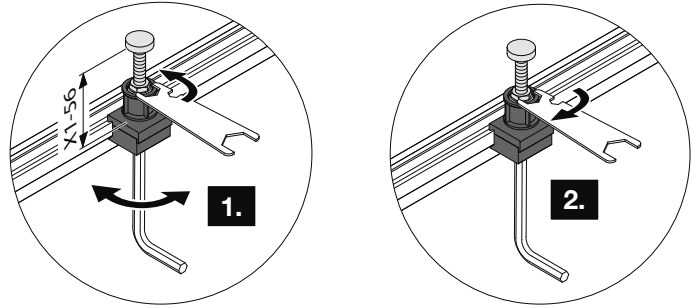
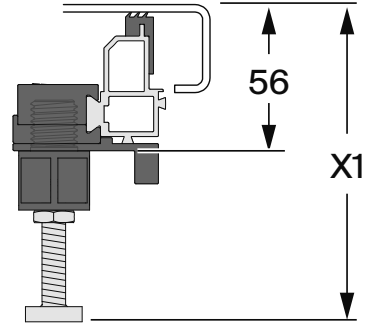
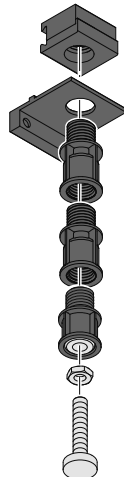
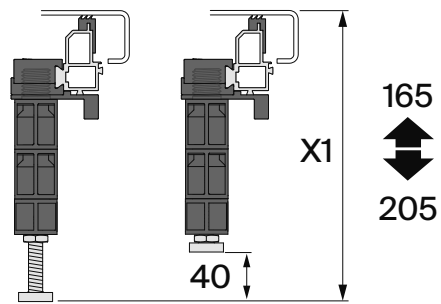
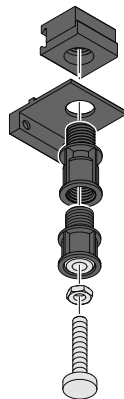
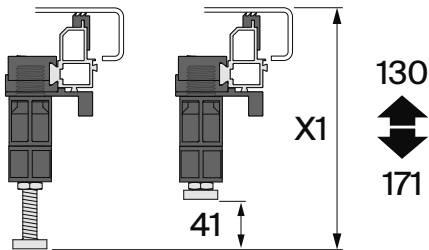
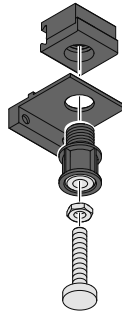
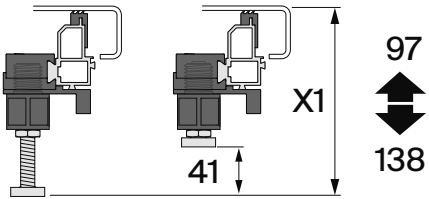
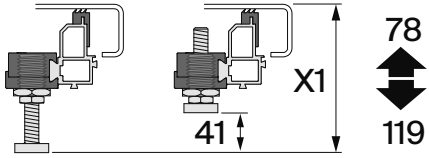
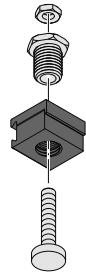
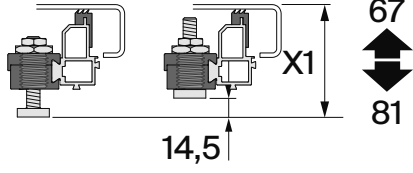
5



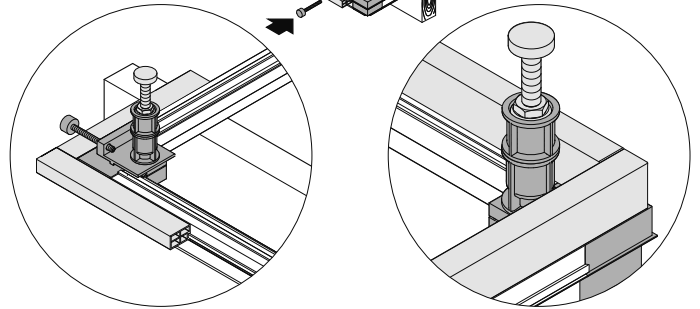
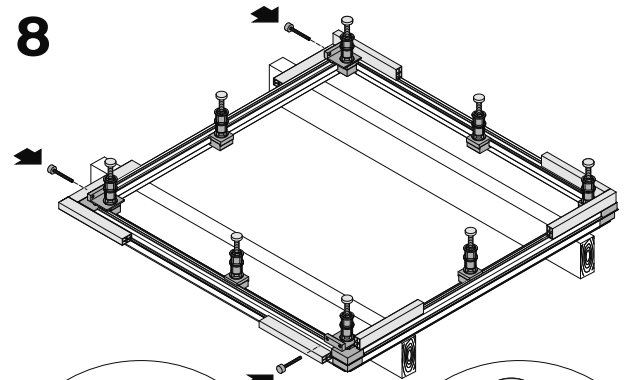
6



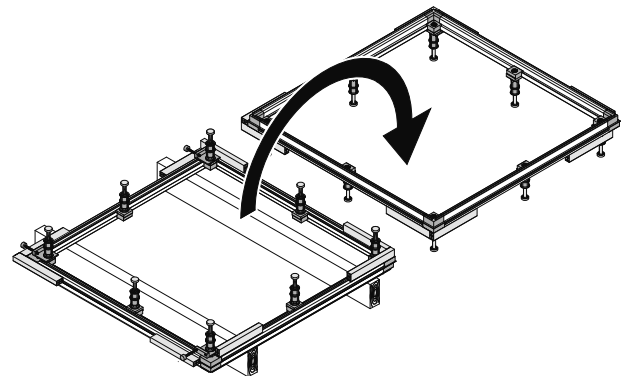
7



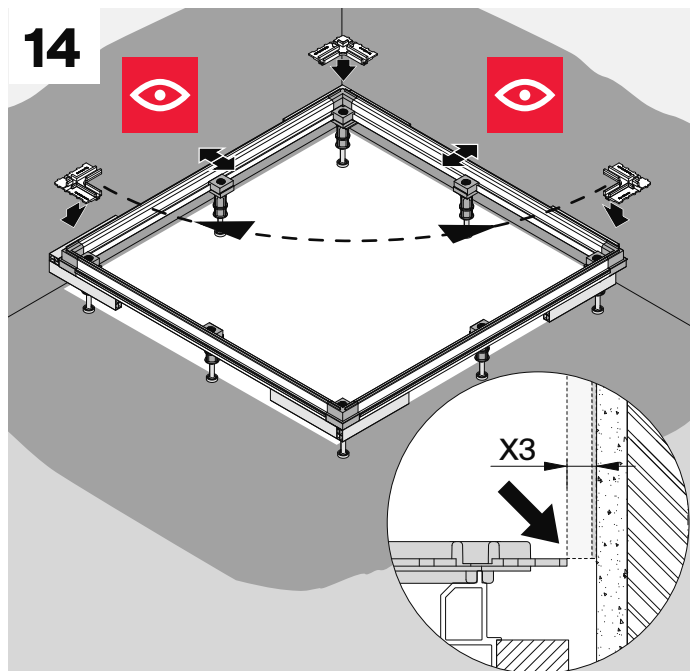
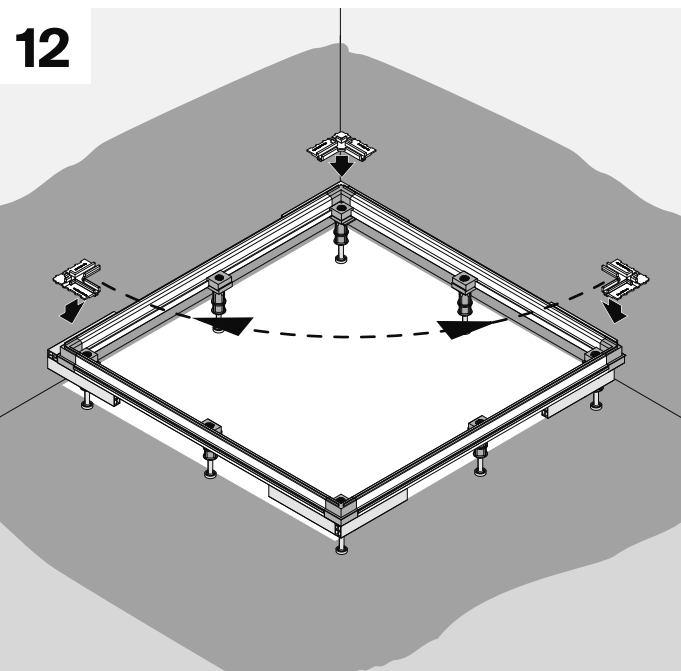
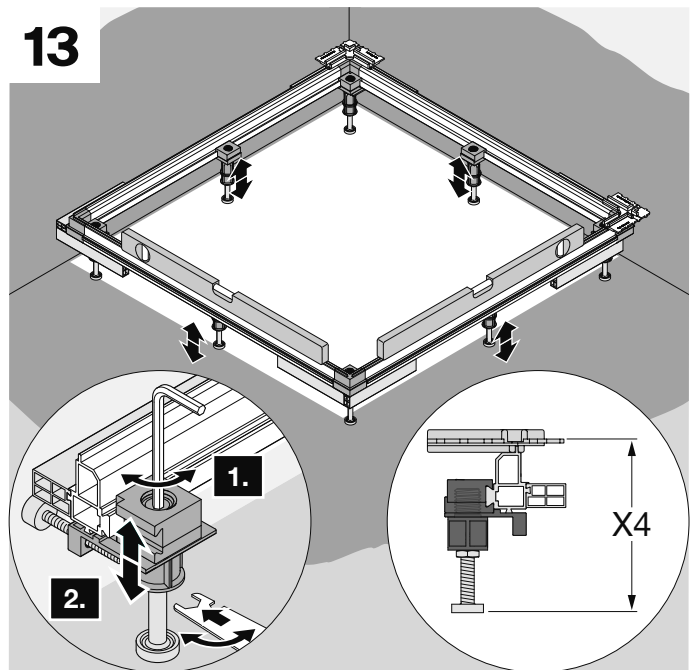
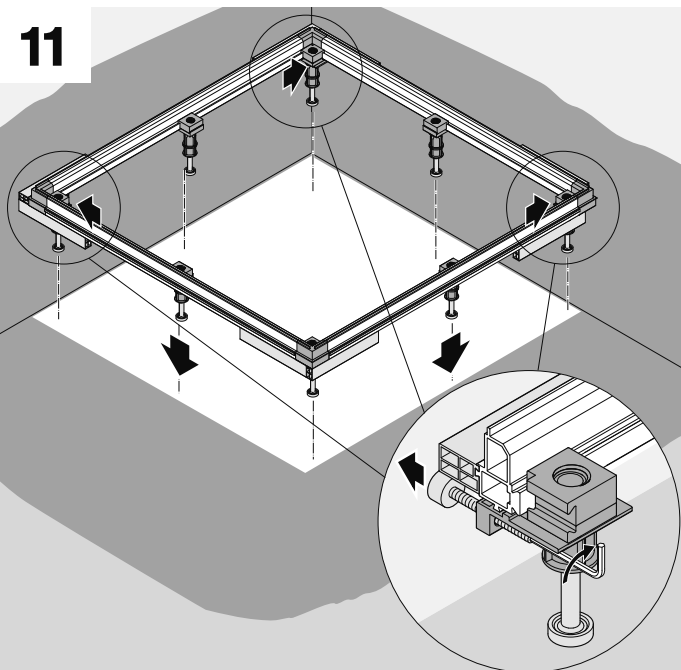
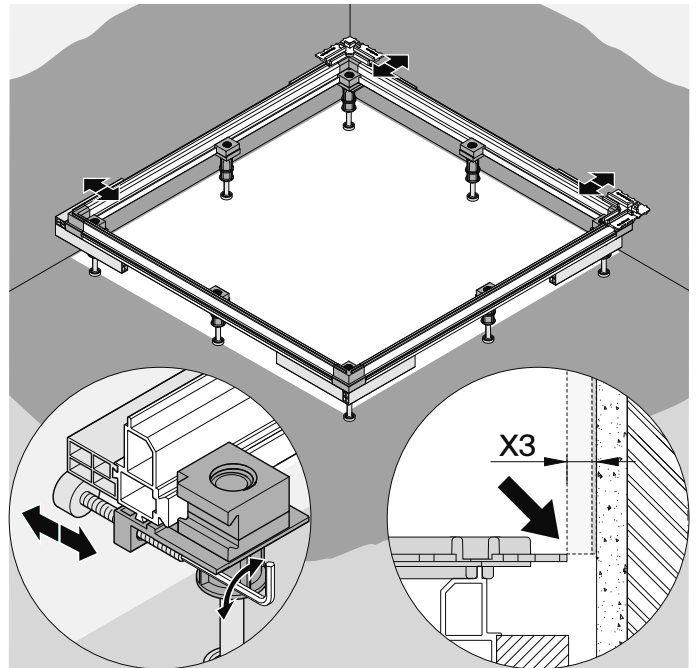
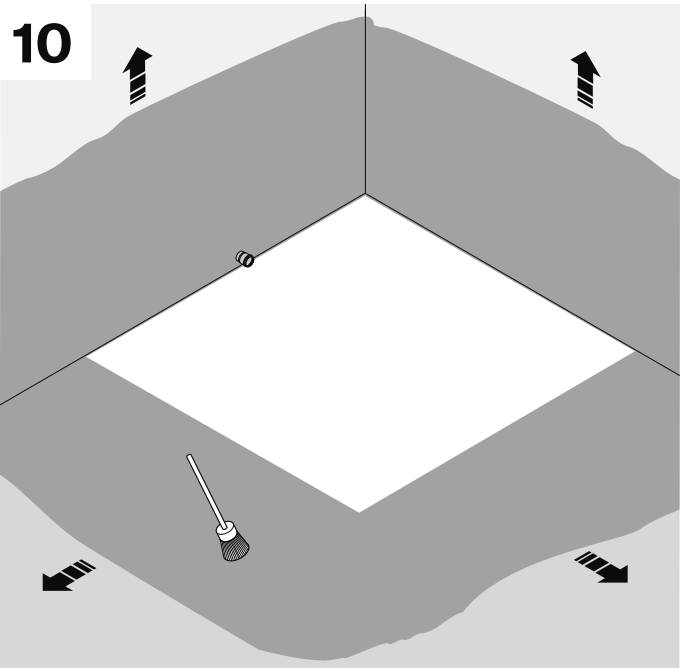
8



9

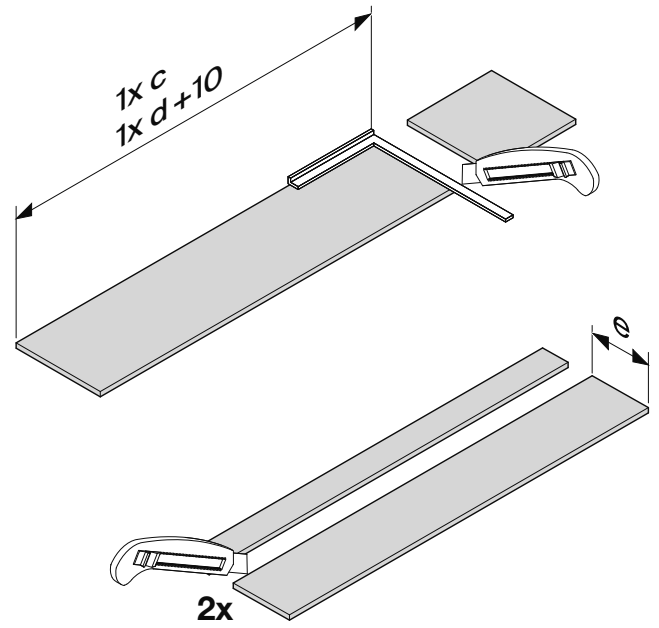
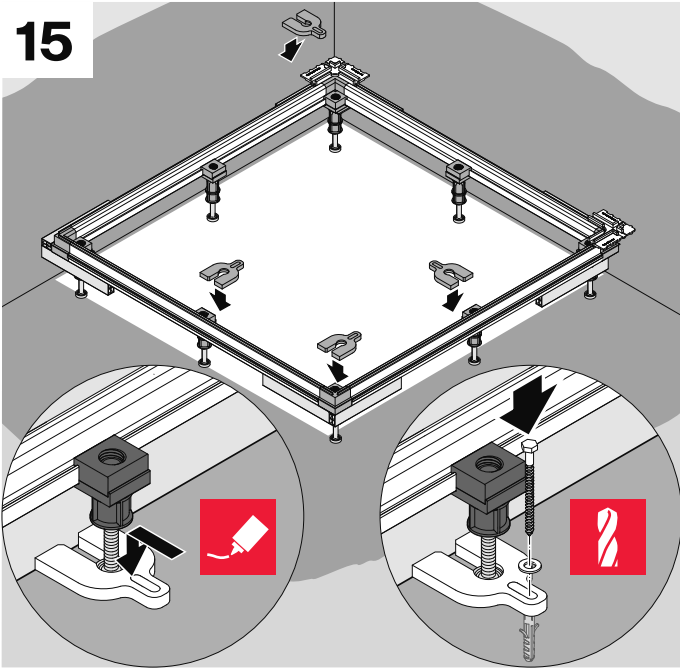




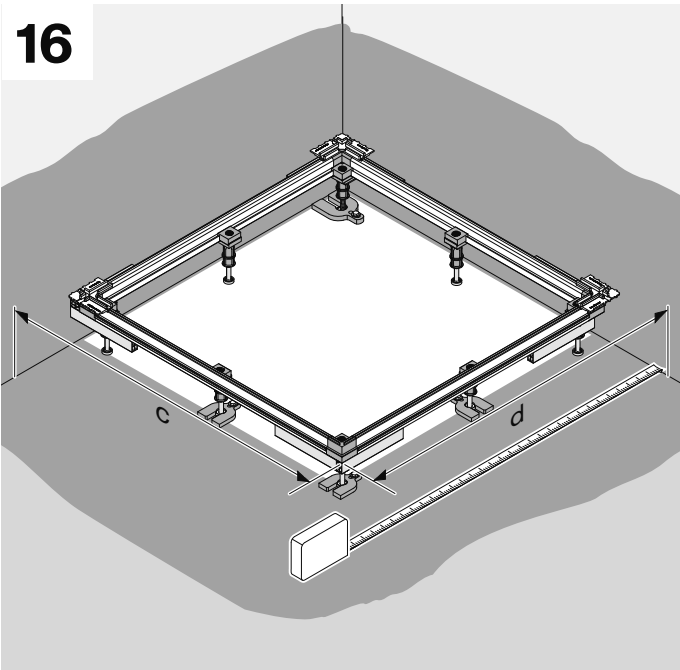




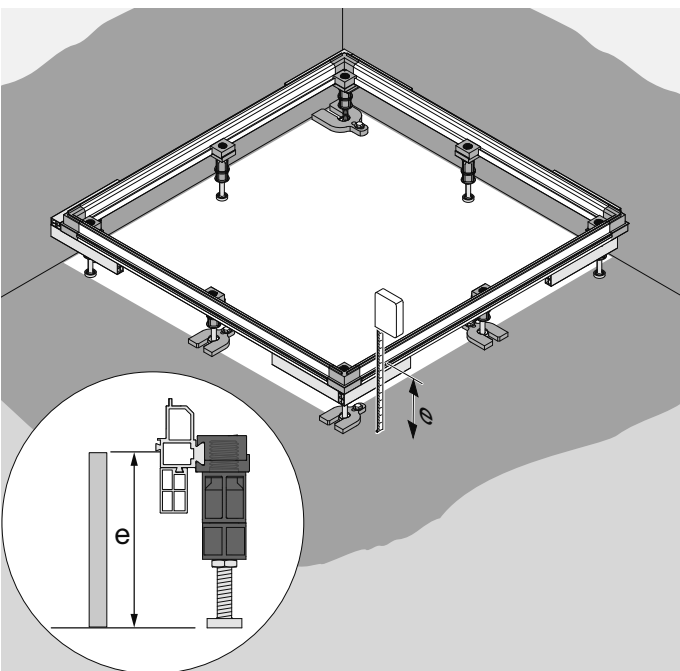
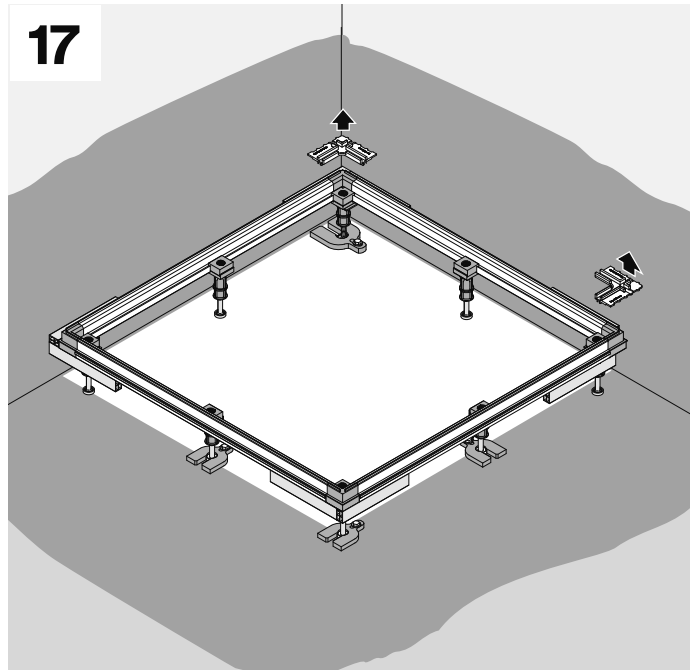
15



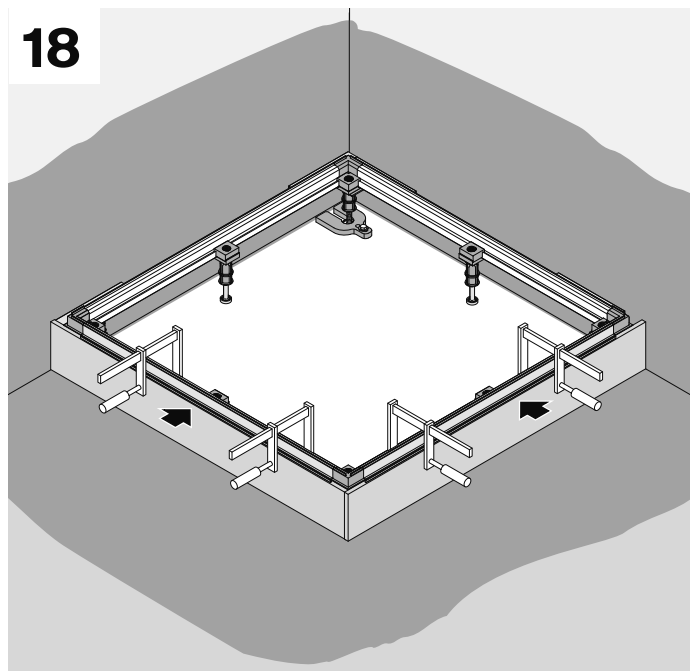
16

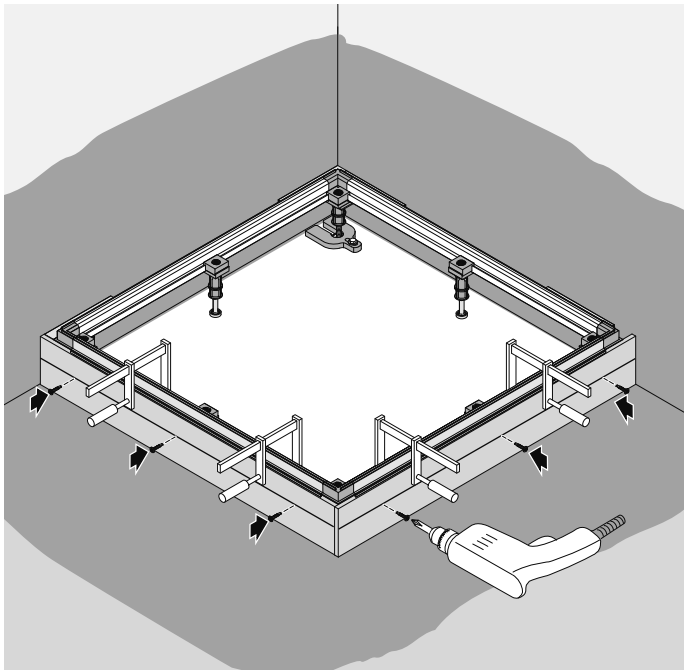
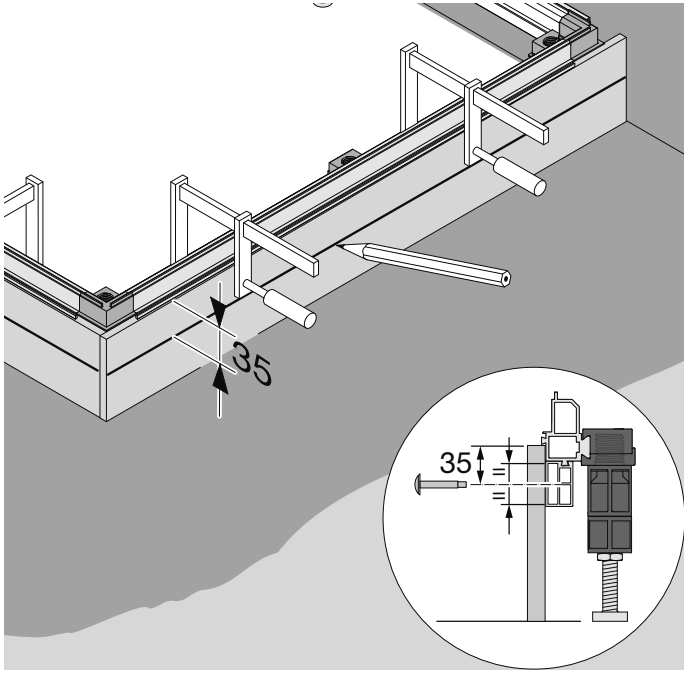


17

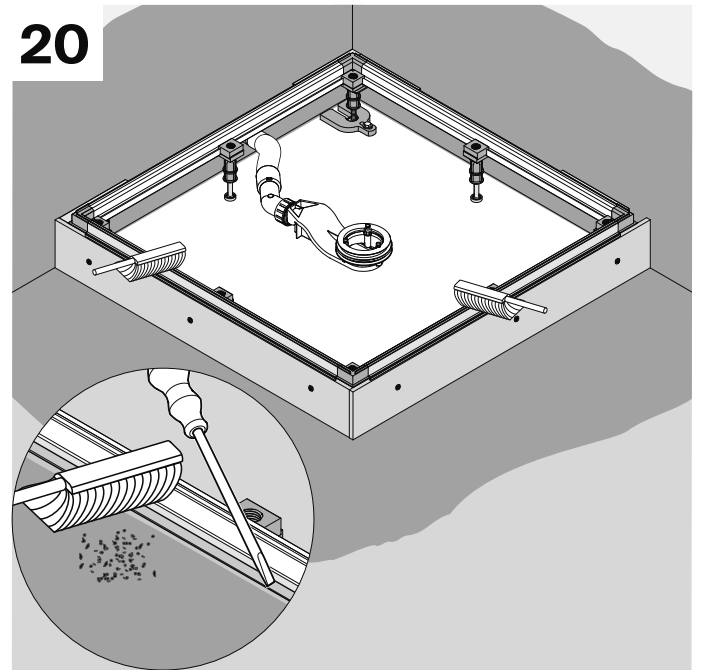
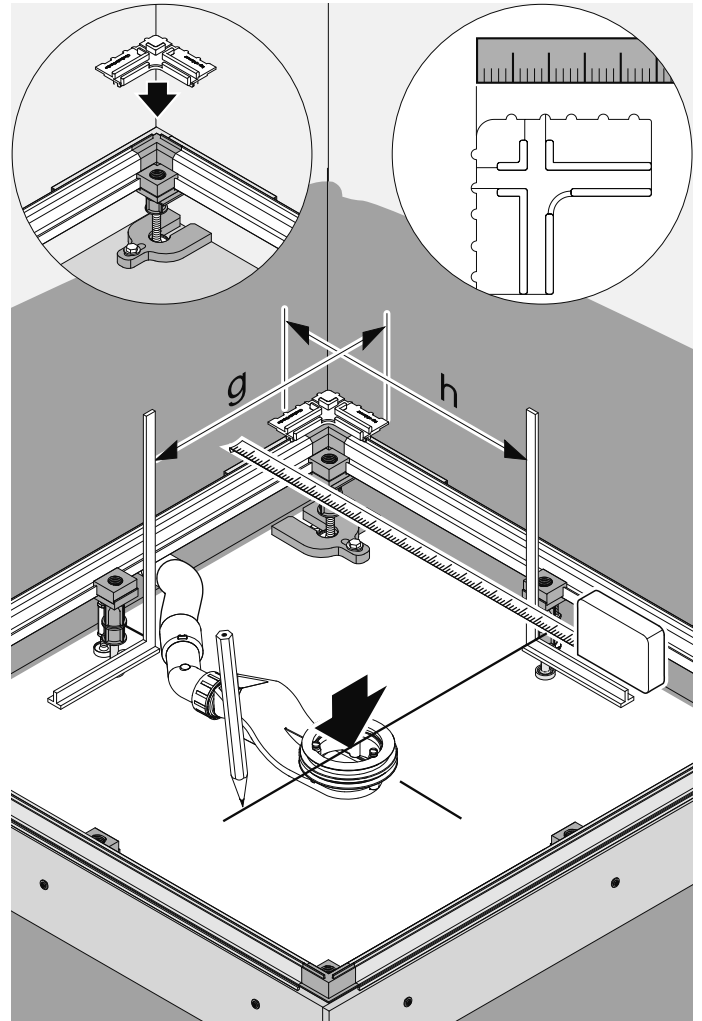
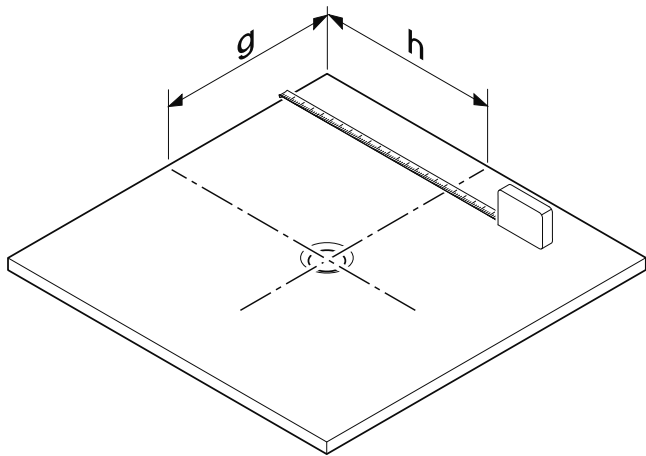


18

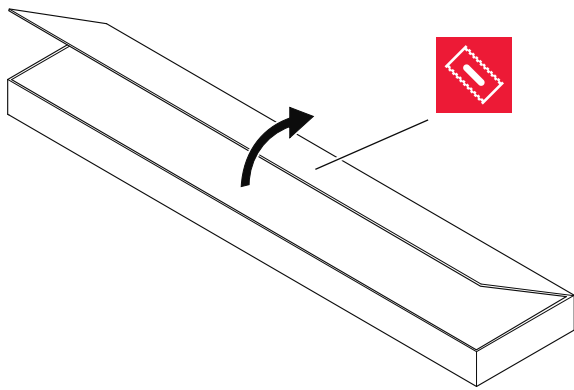




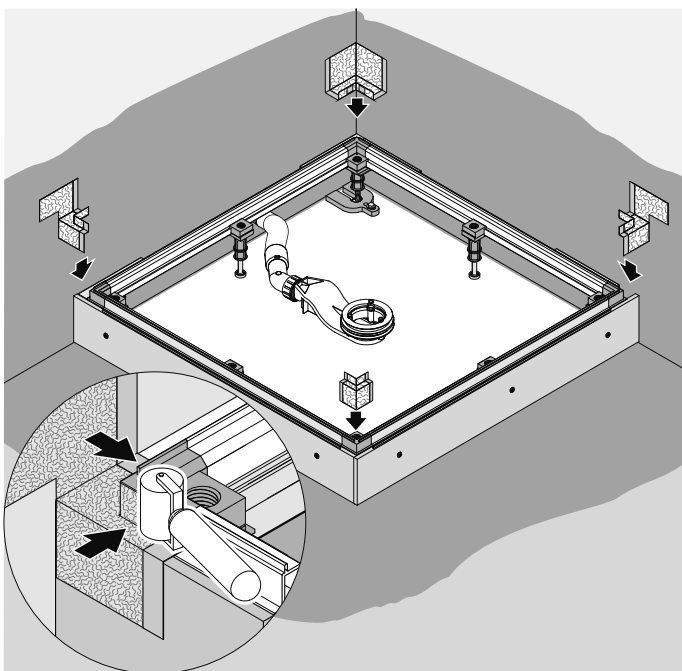
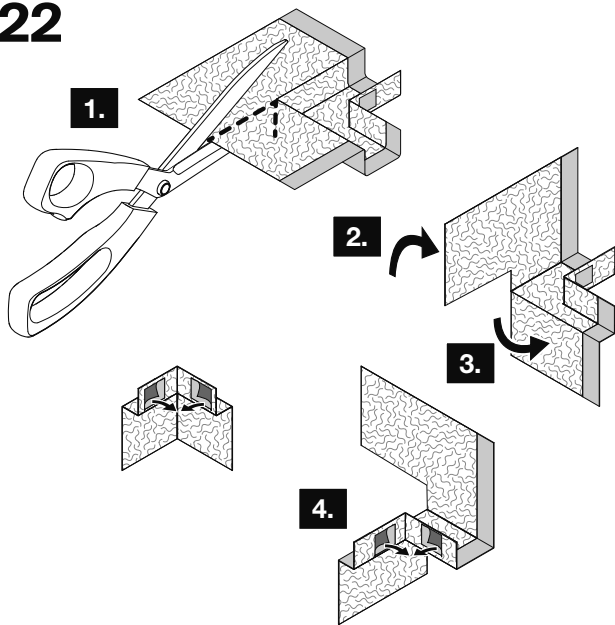
**19** →



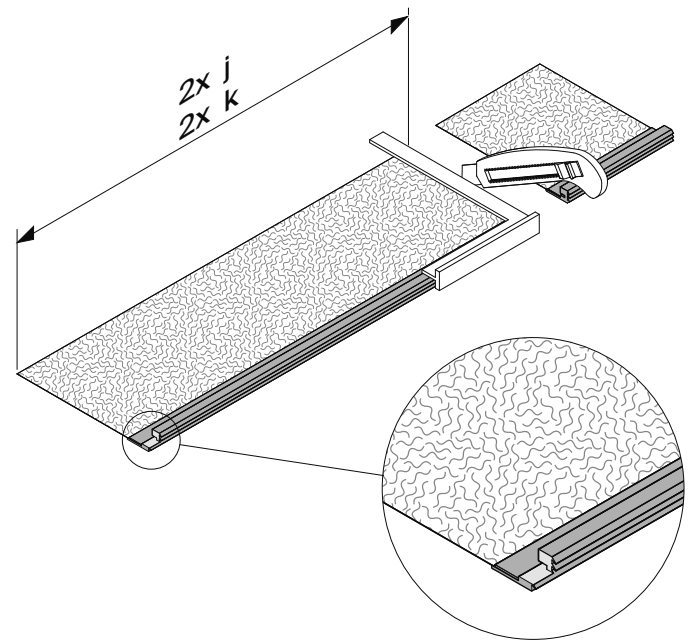
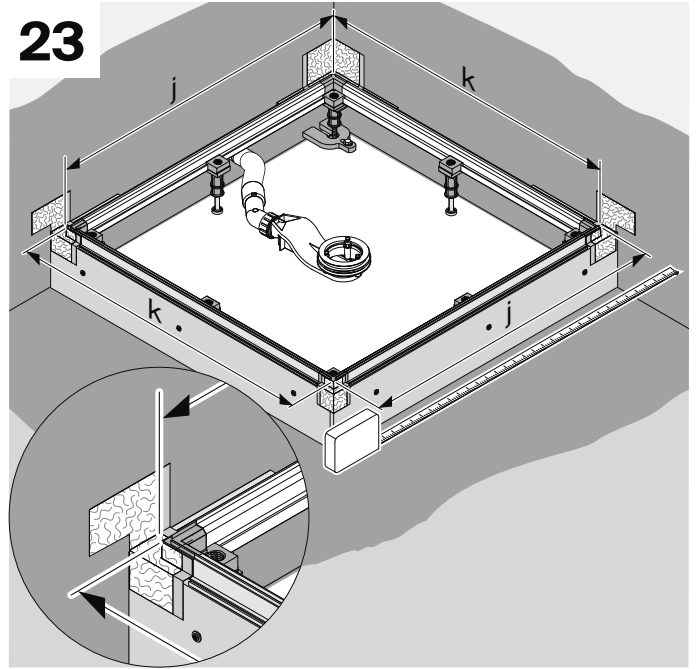
21



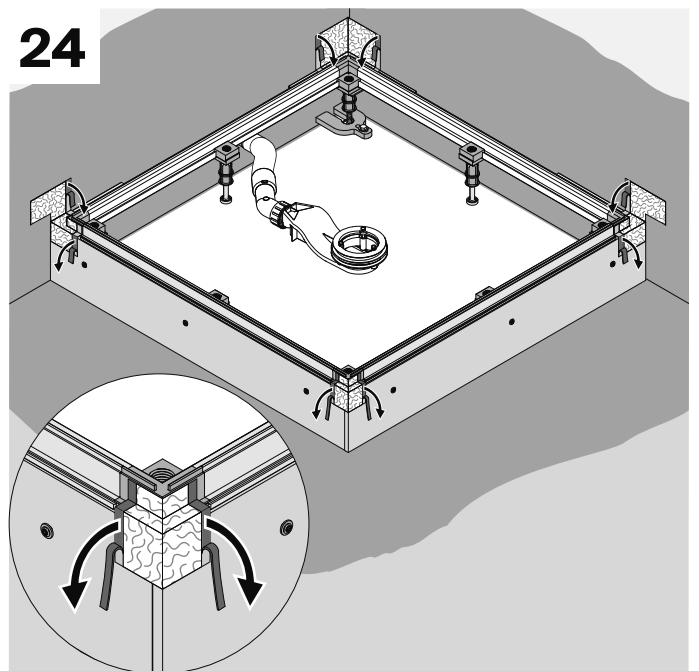
22



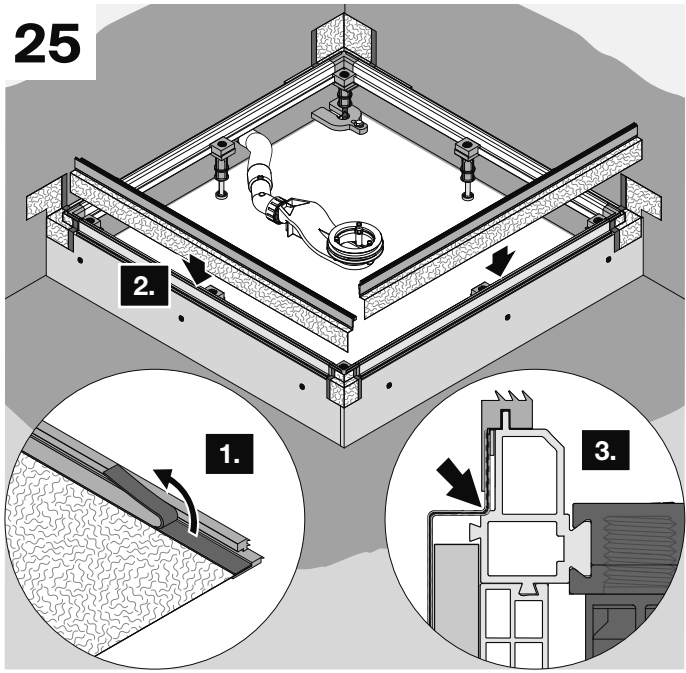
23



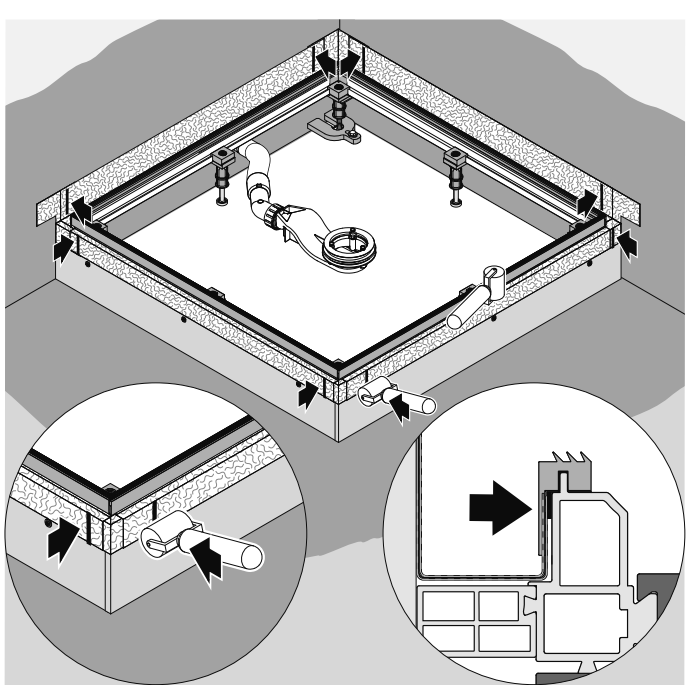
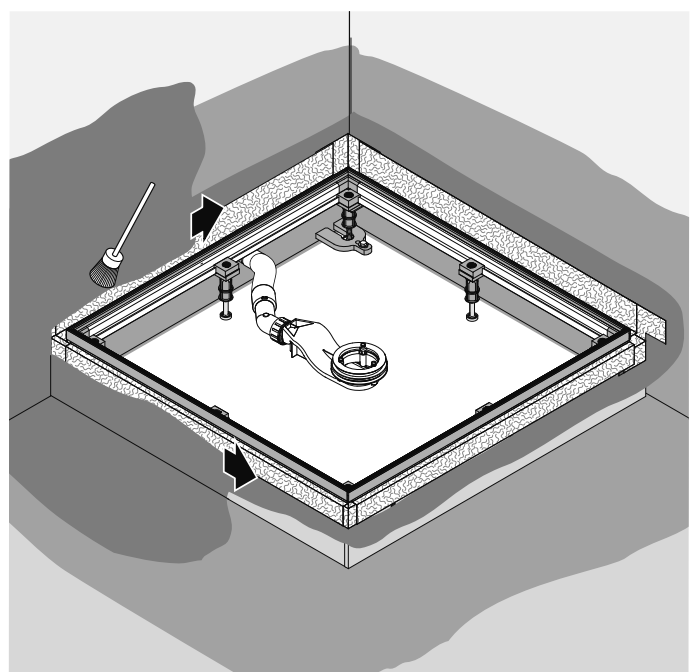
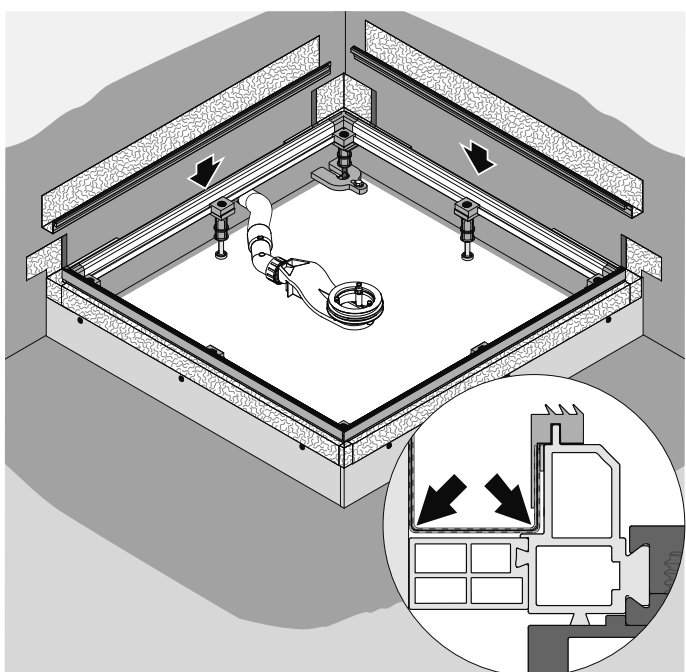
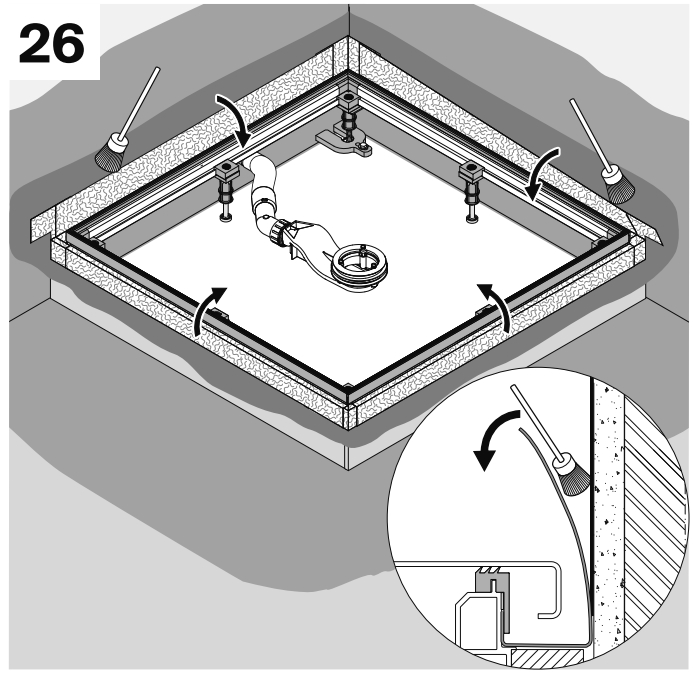
24



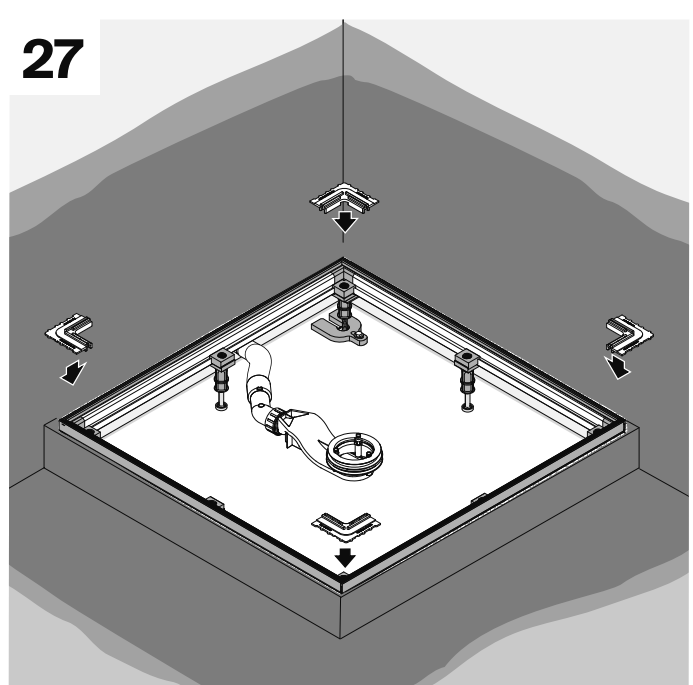
25

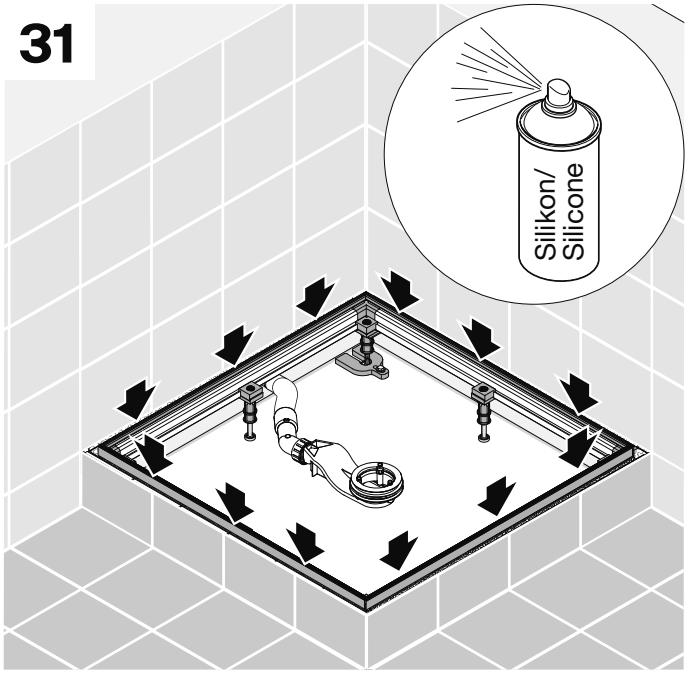
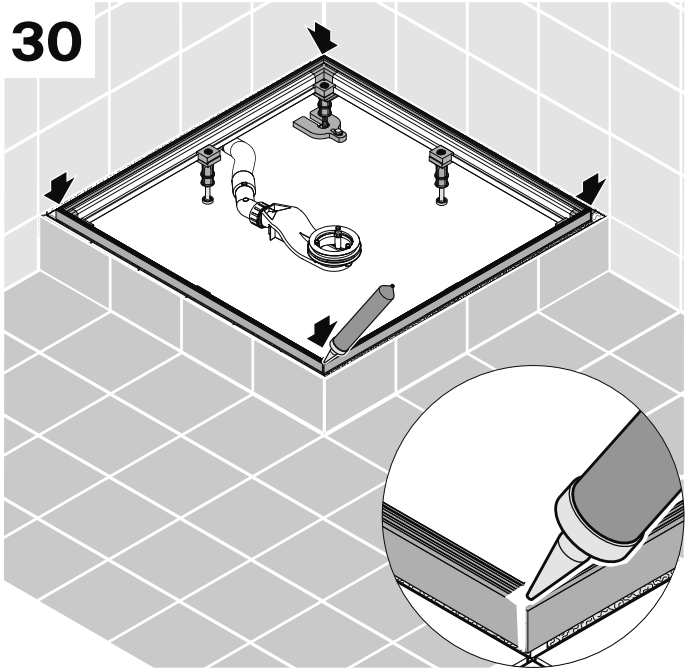
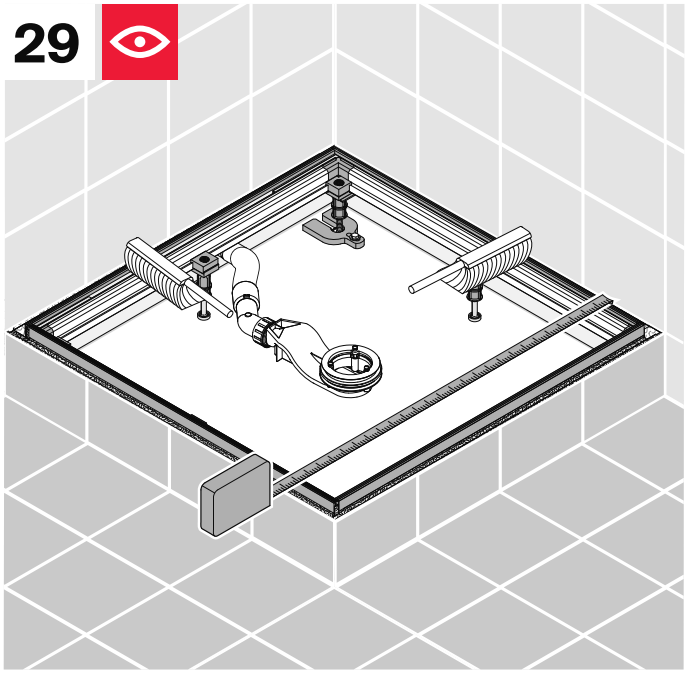
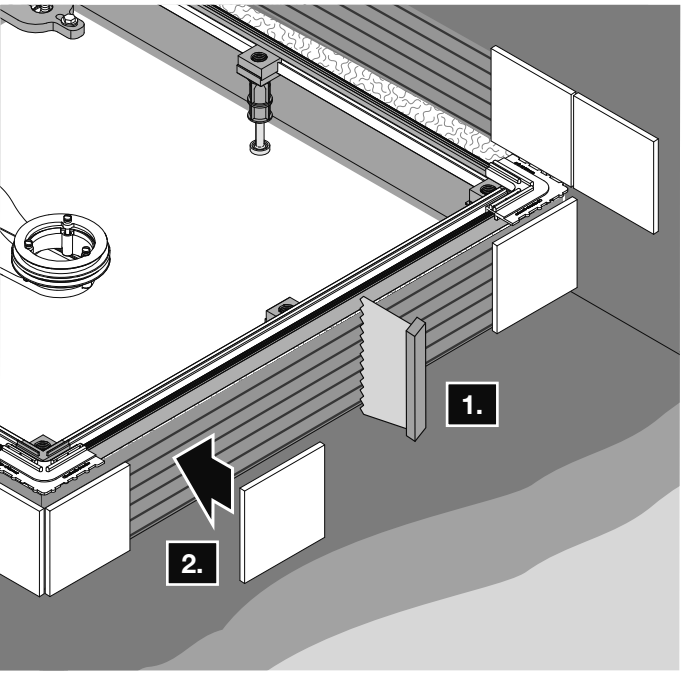
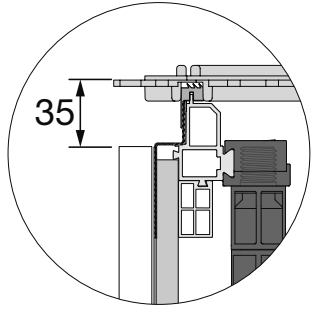
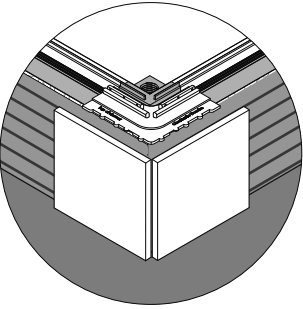
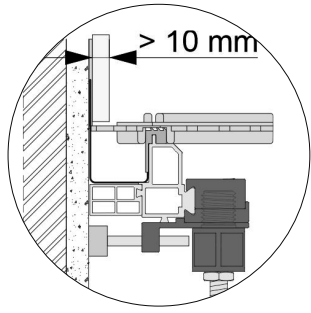
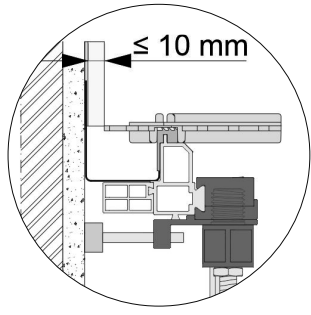
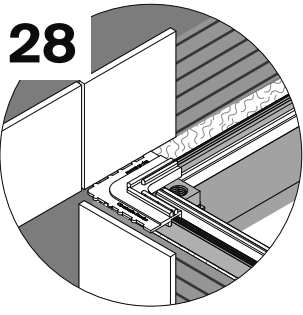


26

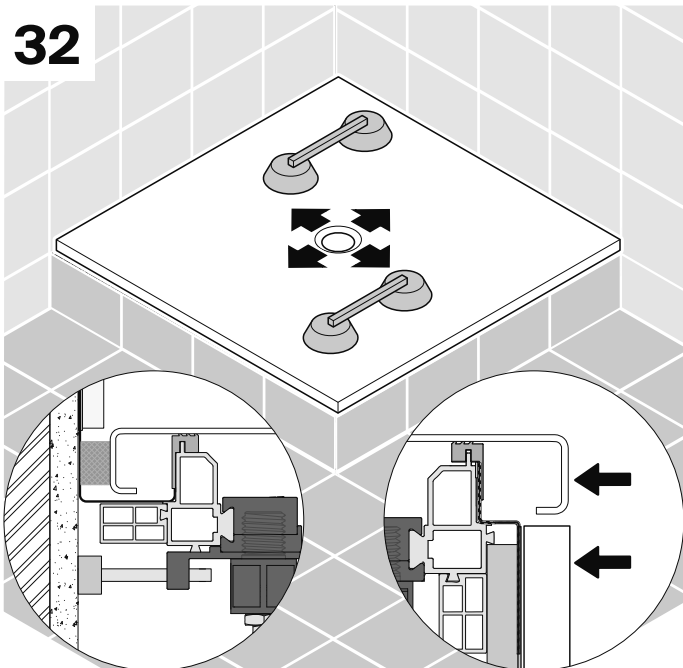
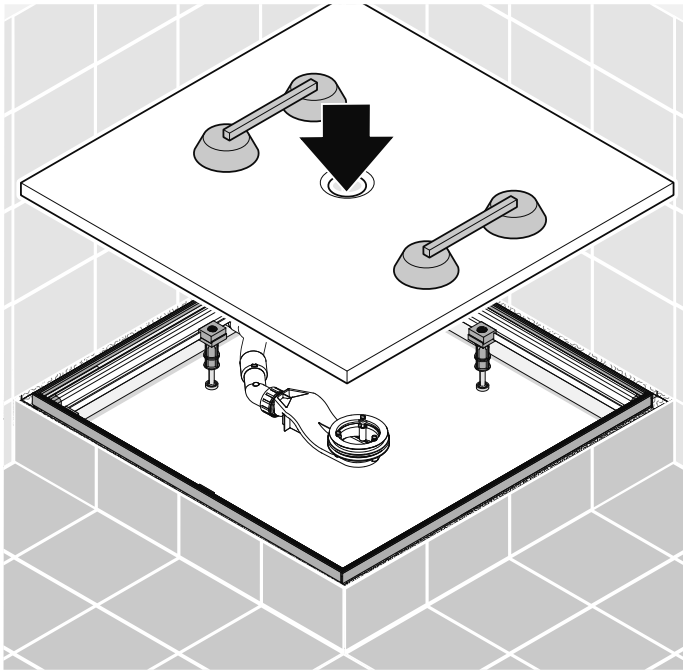
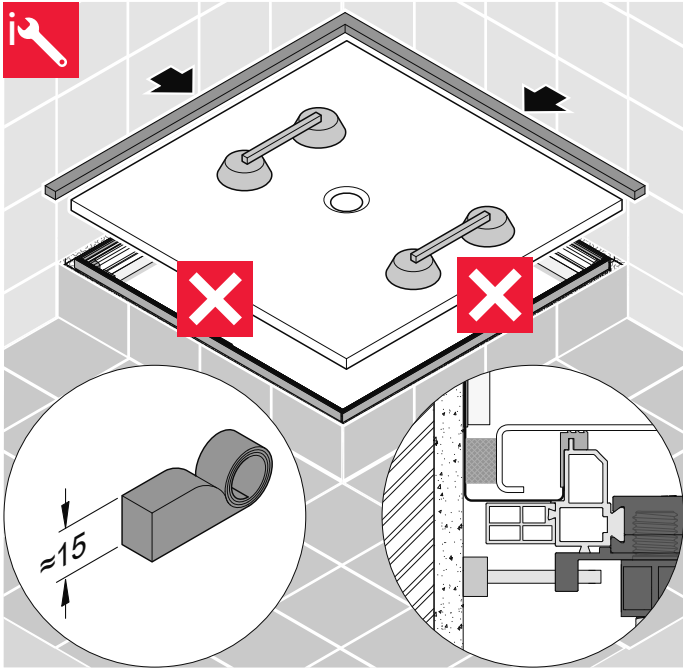


27

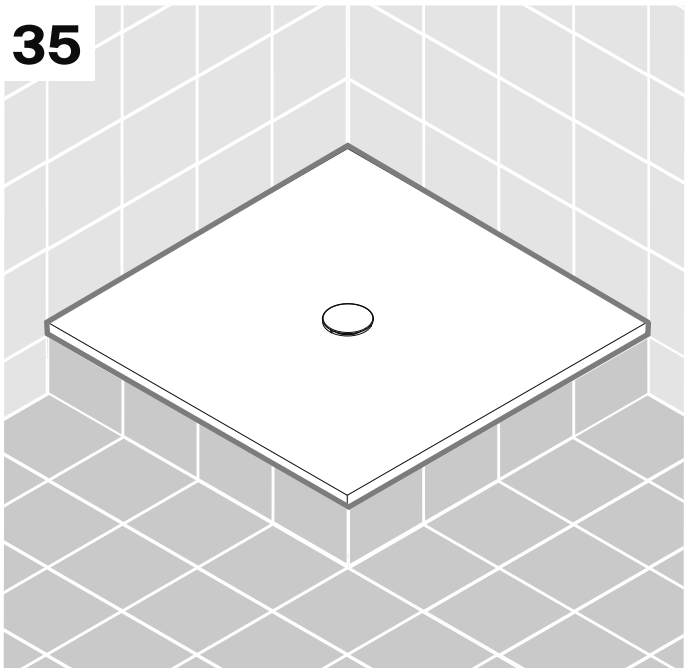
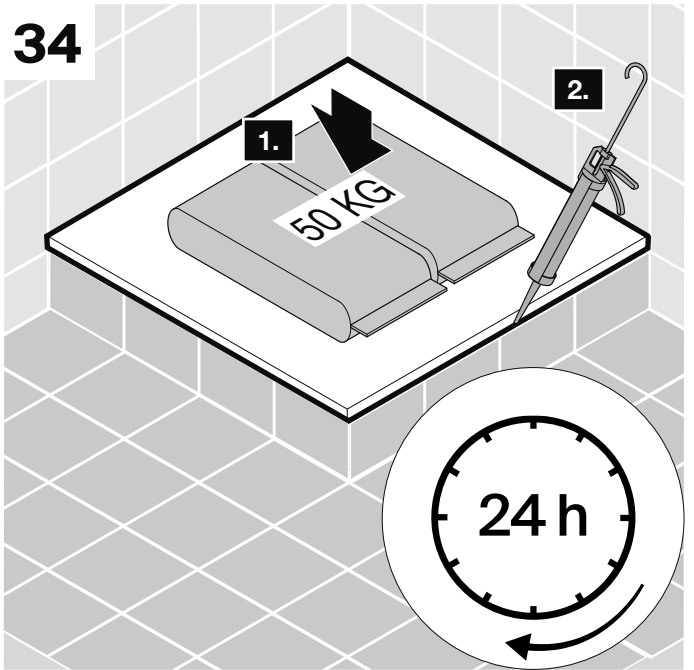
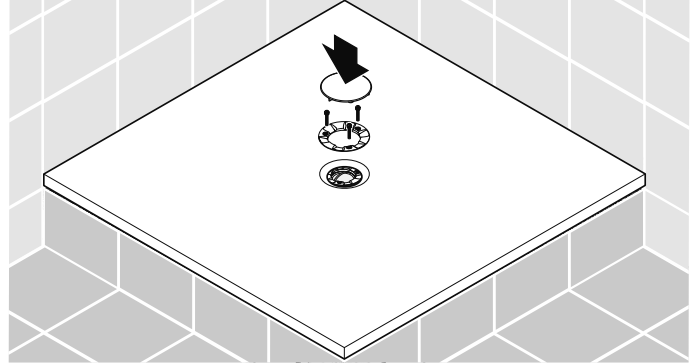








**33**











**Bette GmbH & Co. KG**  
**Heinrich-Bette-Straße 1**  
**33129 Delbrück**  
**Germany**  
**T +49 5250 511-0**  
**F +49 5250 511-130**  
**info@bette.de**

**[www.my-bette.com](http://www.my-bette.com)**

Rev. 11 / 11.2021 / Z0016538