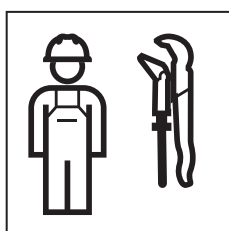


# INSTALLATION MANUAL

MONTAGEANLEITUNG  
INSTRUCTIONS DE MONTAGE  
ISTRUZIONI PER IL MONTAGGIO

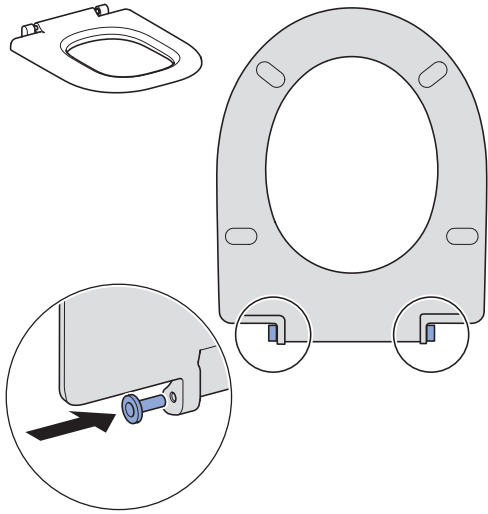


968.910.00.0 (01)

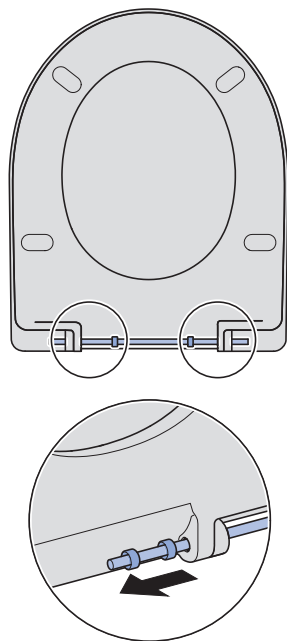




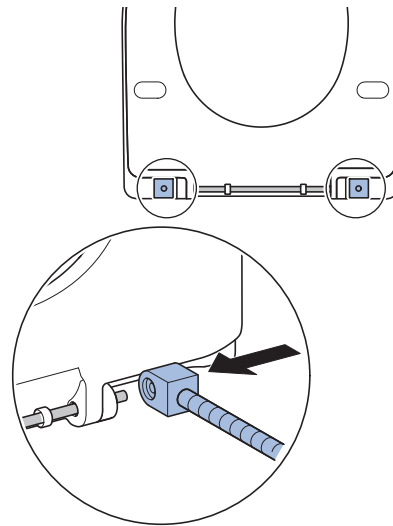
**i**



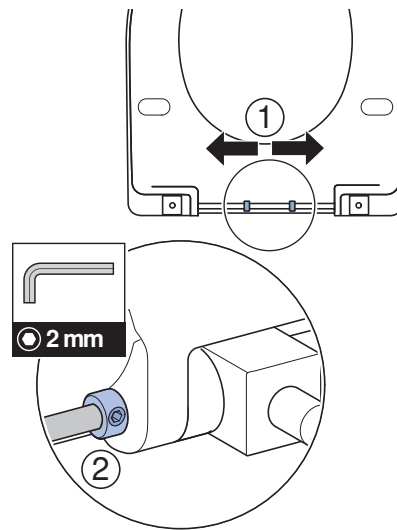
**1**



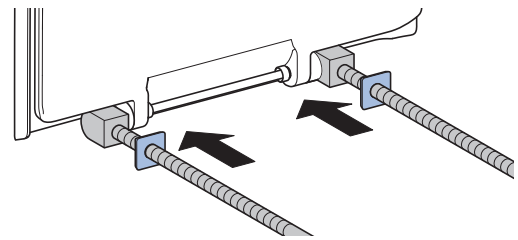
**2**



**3**

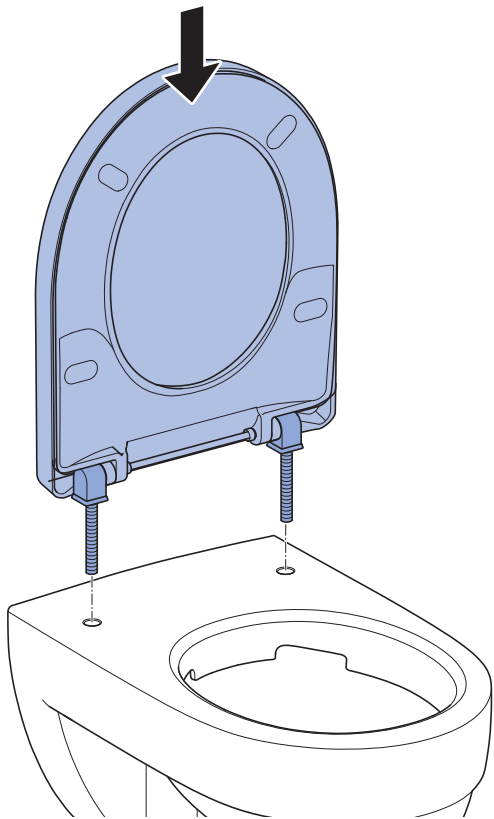


**4**

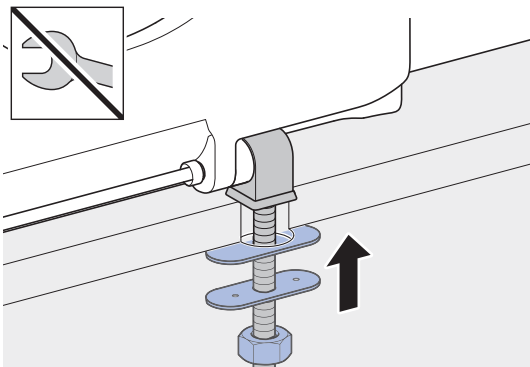


# 2

1

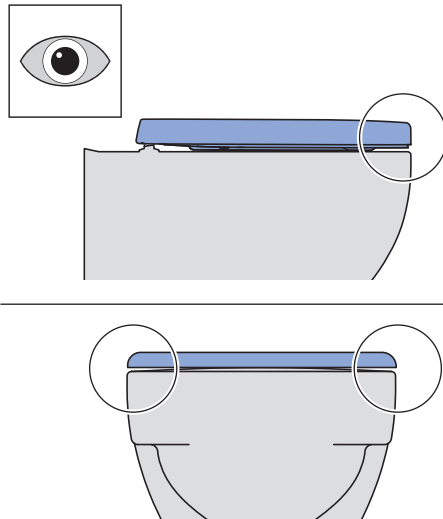


2

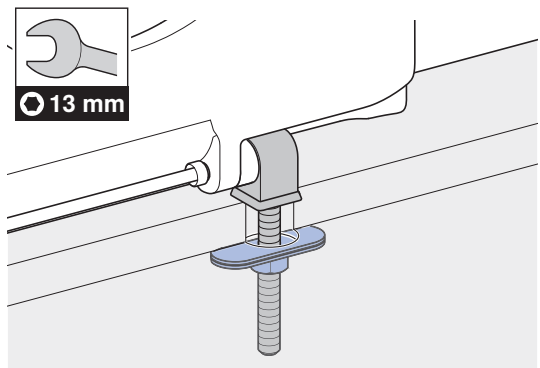


# 3

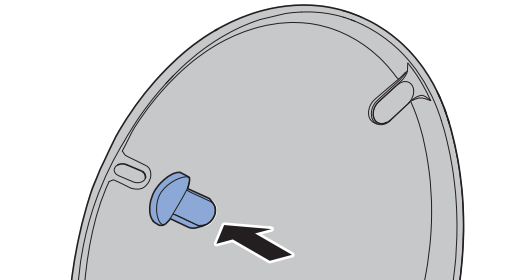
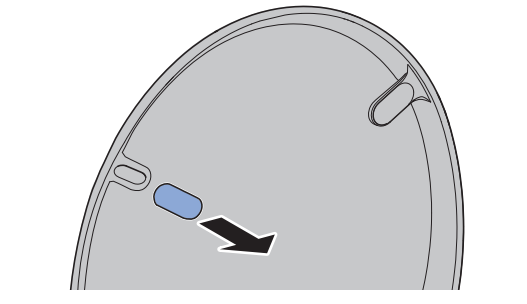
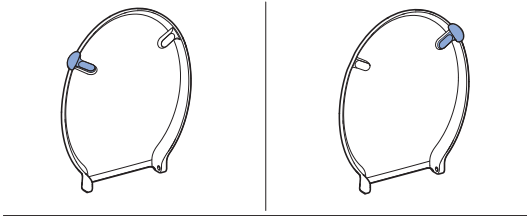
1



2



# 4



Geberit International AG  
Schachenstrasse 77, CH-8645 Jona  
documentation@geberit.com  
www.geberit.com

