

**AXOR One**  
**Showerpipe 280 1jet Unterputz**  
 Oberfläche: **Matt Black** Artikelnummer: **48790670**



## Beschreibung

### Merkmale

- besteht aus: Kopfbrause, Handbrause, Wandanschluss, Brausenschlauch, Handbrausehalterung, Brausenstange
- Kopfbrause AXOR One 280 1jet
- Brausekopfgrösse Kopfbrause: 280 mm
- Strahlart Kopfbrause: PowderRain und Rain in Kombination
- benötigt eine Armatur für 2 Verbraucher
- Strahlart Handbrause: PowderRain
- Durchfluss für Handbrause bei 3 bar: 8,3 l/min
- maximale Durchflussmenge für Showerpipe bei 3 bar: 12,7 l/min
- Mindestfließdruck: 2 bar
- min. Betriebsdruck: 1,5 bar
- max. Betriebsdruck: 10 bar
- Kugelgelenk: Kopfbrause im Winkel verstellbar
- stufenlos verstellbarer Neigungswinkel des Brausehalters
- Montageart: Unterputz
- Brausestangendurchmesser: 25 mm
- höhenverstellbare Handbrausehalterung
- schwenkbarer Brausearm
- Anschlussgrösse: DN15

## Artikeldetails

ST-Nr.	6417 780.535
TEAM-Nr.	757518.629
Preis exkl. MwSt.	1939.00 CHF

## Technologie



## Designpreise



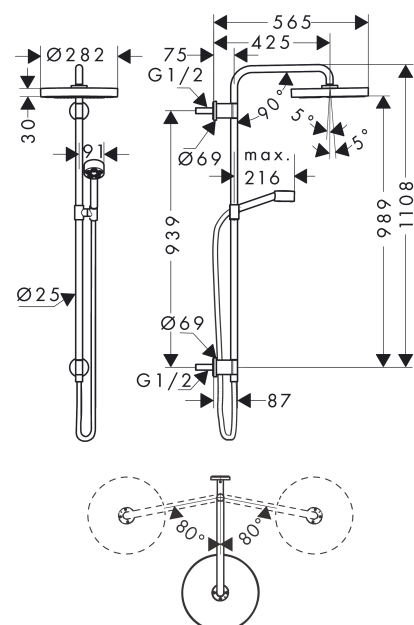
## Zertifikate / Nachhaltigkeit



## Produktabbildung



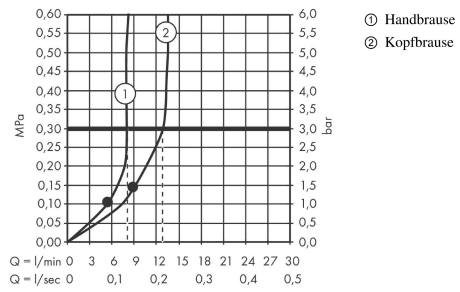
## Maßzeichnung



**AXOR One**  
**Showerpipe 280 1jet Unterputz**  
 Oberfläche: **Matt Black** Artikelnummer: **48790670**



**Durchflussdiagramm**

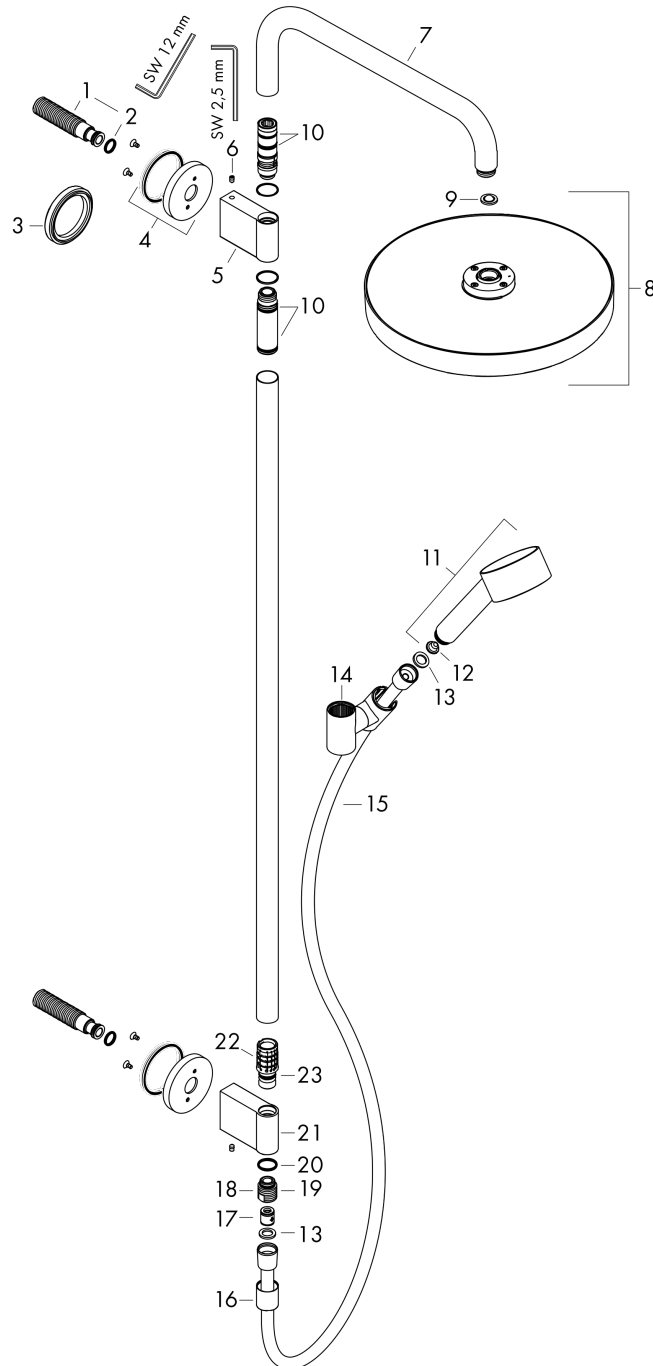


**AXOR One**  
**Showerpipes 280 1jet Unterputz**  
 Oberfläche: **Matt Black** Artikelnummer: **48790670**



Explosionszeichnung

Baujahr: >06/21



**AXOR One**  
**Showerpipes 280 1jet Unterputz**  
 Oberfläche: **Matt Black** Artikelnummer: **48790670**



## Ersatzteilliste

Baujahr: >06/21

Pos.	Beschreibung	Artikelnummer	Preis	VE
1	Anschlußnippel G $\frac{1}{2}$	95626000	45.85 CHF	1
2	O-Ring 13x2	98128000	3.25 CHF	1
3	Fliesenausgleichsscheibe 7 mm	94362670	132.95 CHF	1
4	Rosette	94359670	68.85 CHF	1
5	Halteelement	87894670	192.40 CHF	1
6	Madenschraube M5x8	92851000	3.25 CHF	1
7	Brausearm kpl.	94357670	249.70 CHF	1
8	Kopfbrause	94360670	1175.05 CHF	1
9	Siebichtung	93774000	8.65 CHF	1
10	O-Ring 17x2,5	98387000	3.25 CHF	1
11	Handbrause	48651670	-	1
12	Sieb	92672000	5.40 CHF	1
13	Dichtung	98058000	3.25 CHF	1
14	Schieber kompl.	95480670	109.20 CHF	1
15	Brauseschlauch 1,60 m	28626670	-	1
16	Hülse	94361670	132.95 CHF	1
17	Rückflußverhinderer-Set DW 15	94074000	14.25 CHF	1
18	Anschlußnippel	95392000	18.80 CHF	1
19	O-Ring 14x2	98129000	3.25 CHF	1
20	O-Ring 17x2	98199000	3.25 CHF	1
21	Halteelement unten	94358670	192.40 CHF	1
22	Lagerbuchse	92863000	5.40 CHF	1
23	O-Ring 13x3	98184000	3.25 CHF	1
a	Grundset	48798180	-	1
b	Adapter Set	48799000	-	1