

AXOR Starck
Einhebel-Wannenmischer Unterputz mit Pingriff und integrierter Sicherungskombination nach EN1717



Oberfläche: **Chrom** Artikelnummer: **10418000**

Merkmale

- 2 Verbraucher
- maximale Durchflussmenge bei 3 bar: 26 l/min
- Keramikmischsystem
- Temperaturbegrenzung einstellbar
- Umsteller mit automatischer Rückstellung
- für Durchlauferhitzer geeignet
- mit integrierter Sicherungskombination EN 1717
- Anschlussart: Grundkörper
- Wandmontage
- DVGW NW-6506BN0685

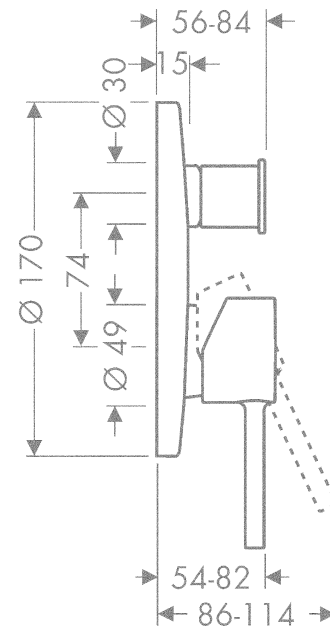
Zertifikate / Nachhaltigkeit



Produktabbildung



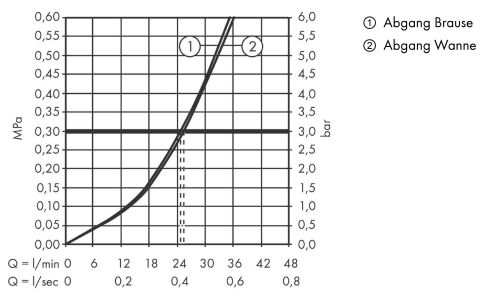
Maßzeichnung



AXOR Starck
Einhebel-Wannenmischer Unterputz mit Pingriff und integrierter Sicherungskombination nach EN1717
 Oberfläche: **Chrom** Artikelnummer: **10418000**



Durchflussdiagramm

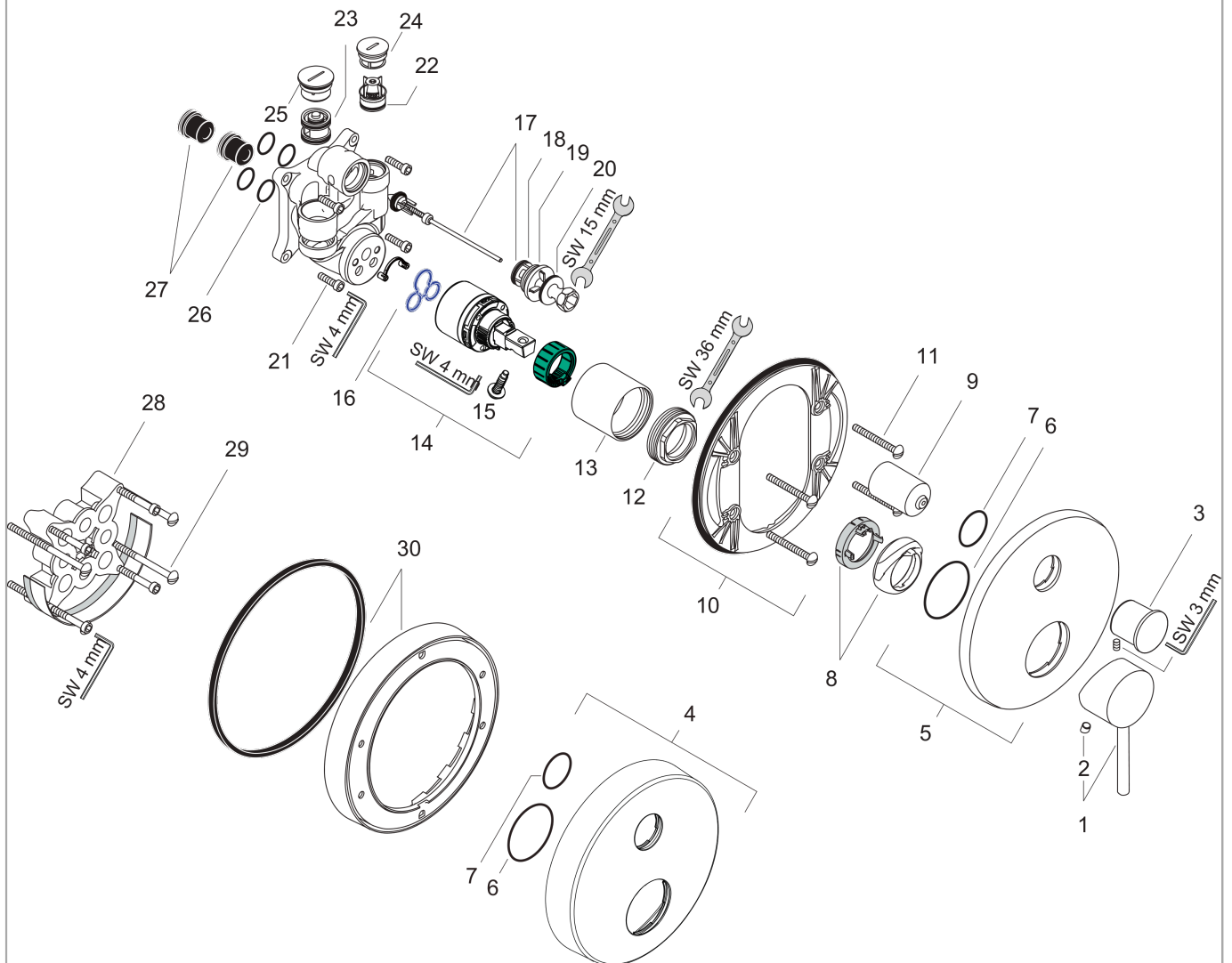


AXOR Starck
Einhebel-Wannenmischer Unterputz mit Pingriff und integrierter Sicherungskombination nach EN1717
 Oberfläche: **Chrom** Artikelnummer: **10418000**



Explosionszeichnung

Baujahr: >04/12



AXOR Starck
Einhebel-Wannenmischer Unterputz mit Pingriff und integrierter Sicherungskombination nach EN1717
 Oberfläche: **Chrom** Artikelnummer: **10418000**



Ersatzteilliste

Baujahr: >04/12

Pos.		Artikelnummer	PG	VE
1	Griff	10490000	14	1
2	Griffstopfen	96338000	1	1
3	Zugknopf kpl.	96934000	10	1
4	Rosette Höhe = 33 mm (bei geringer Einbautiefe)	14961000	98	1
5	Rosette Ø 170 mm	95806000	14	1
6	O-Ring 48x3	95508000	1	1
7	O-Ring 29x3	98371000	2	1
8	Kappe (Rotating Protector)	96395000	9	1
9	Umstellerhülse	96448000	9	1
10	Trägerrosette	96447000	10	1
11	Trägerschraubenset	96454000	3	1
12	Mutter	96461000	8	1
13	Hülse	95980000	12	1
14	Kartusche kpl.	92730000	11	1
15	Sicherungsschraube	95140000	2	1
16	Dichtung	95008000	3	1
17	Umsteller kpl.	95014000	11	1
18	O-Ring 17x2	98199000	1	1
19	O-Ring 20x2,5	92602000	2	1
20	O-Ring 21x2	98205000	2	1
21	Schraubenset	96525000	3	1
22	Rückflußverhinderer	96655000	4	1
23	O-Ring 22x2	98185000	1	1
24	Rohrbelüfter	96753000	5	1
25	O-Ring 19x2	98426000	1	1
26	O-Ring 16x2	98133000	1	1
27	Schalldämpfer	94073000	7	1
28	Verlängerung 25 mm	13595000	98	1
29	Trägerschraubenset	97747000	1	1
30	Verlängerung 22 mm (Ø 170 mm)	13596000	98	1
a	Grundset	01800180	98	1