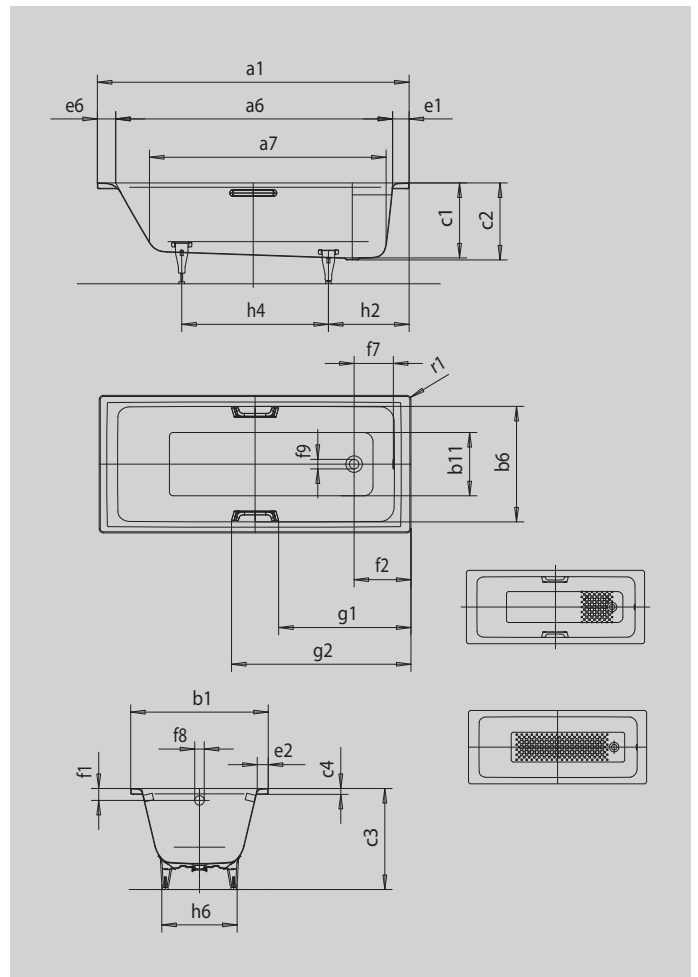


PURO PURO STAR

- geradliniges, puristisches Design
- klassische Viereckvariante
- einsitzige Wanne mit am Fußende positioniertem Ablauf
- Perfect Match zur PURO Modellfamilie
- aus KALDEWEI Stahl-Emaille



Abbildung ähnlich



Modell		685
Äußere Länge	a ₁	1600 mm
Innere Länge (oben)	a ₆	1410 mm
Innere Länge (unten)	a ₇	1180 mm
Äußere Breite	b ₁	700 mm
Innere Breite (oben)	b ₆	580 mm
Innere Breite (unten)	b ₁₁	410 mm
Tiefe Innen	c ₁	410 mm
Tiefe inklusive Ablaufloch	c ₂	420 mm
Höhe mit Füßen	c ₃	552 - 572 mm
Randhöhe	c ₄	32 mm
Randbreite Fußseite; Längsseite; Kopfseite	e ₁ ; e ₂ ; e ₆	90; 60; 100 mm
Abstand Oberkante bis Mitte Überlaufloch	f ₁	65 mm
Abstand Wannrand bis Mitte Ablaufloch	f ₂	310 mm
Abstand Mitte Ab- bis Mitte Überlaufloch	f ₇	214 mm
Durchmesser Überlaufloch	f ₈	Ø 52 mm
Durchmesser Ablaufloch	f ₉	Ø 52 mm
Abstand Wannrand (Fußseite) bis Anfang Griff	g ₁	671 mm
Abstand Wannrand (Fußseite) bis Ende Griff	g ₂	929 mm
Abstand Fußseite Wannrand bis Mitte Fuß	h ₂	435 mm
Abstand zwischen den Füßen	h ₄	705 mm
Fußbreite max.	h ₆	410 mm
Äußerer Radius	r ₁	8 mm
Nutzhalt		105 l
Nettogewicht		46 kg
Antislip		300 x 300 mm
Vollantislip		708 x 252 mm