

28 508 979 Produktversion ab 15.05.2020



- Brausekopf Ø 92 mm
- Dreifach verstellbar: COMPACT RAIN, COMPACT SOFT FLOW, COMPACT AQUAPRESSURE FLOW, Durchfluss max. 6,8 l/min (bei 3 Bar)
- Funktion ab: 5 l/min
- mit Antikalk-System

Technische Daten:

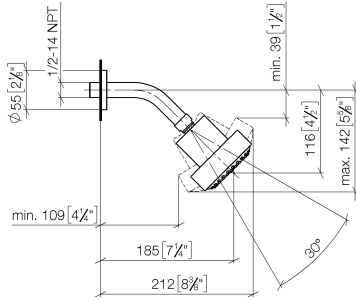
- Ausladung 200-mm
- Kugelgelenk 30° schwenkbar
- Rosette Ø 55 mm
- Anschluss 1/2"

Hinweise:

	Bronze gebürstet (PVD)	28 508 979-42 0010
	Chrom	28 508 979-00 0010
	Platin gebürstet	28 508 979-06 0010
	Platin	28 508 979-08 0010
	Dark Chrome	28 508 979-19 0010
	Light Gold (PVD)	28 508 979-26 0010
	Light Gold gebürstet (PVD)	28 508 979-27 0010
	Messing gebürstet (23kt Gold)	28 508 979-28 0010
	Schwarz matt	28 508 979-33 0010
	Gold gebürstet (PVD)	28 508 979-37 0010
	Dark Brass gebürstet (PVD)	28 508 979-39 0010
	Champagne gebürstet (22kt Gold)	28 508 979-46 0010
	Champagne (22kt Gold)	28 508 979-47 0010
	Chrom gebürstet	28 508 979-93 0010
	Dark Platinum gebürstet	28 508 979-99 0010

28 508 979 Produktversion ab 15.05.2020

mm [inches]



Codes & Standards

ASME A112.18.1 cUPC DIN 4109 EPA WaterSense

ISO 3822 Ü-Zeichen WaterSense

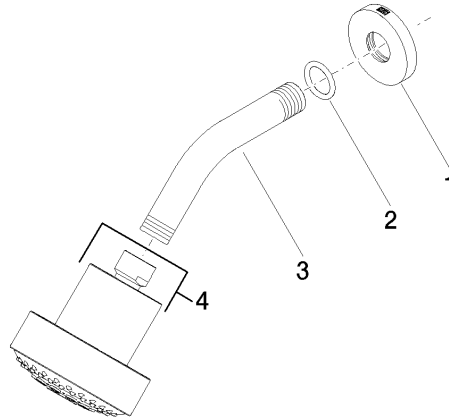


Zertifikate und Nachhaltigkeit

IAPMO_4976 LGA_38 IAPMO_11777

28 508 979 Produktversion ab 15.05.2020

Ersatzteile für die
anderen
Oberflächenvarianten
finden Sie hier:
Chrom



Ersatzteilstückliste

Nr.	Artikelnummer	Benennung	Verbaumenge	Lieferzeit
4	04 12 11 110 30-42	Brause Kopfbrause 93 x 113 x 100 mm - Bronze gebürstet (PVD)	1,00	60
1	09 27 22 019-42	Rosette Ø 55 x Ø 27 x 9 mm - Bronze gebürstet (PVD)	1,00	60
2	90 14 10 026 00 90	O-Ring 20,5 x 3,5 mm -	1,00	2
3	09 11 03 011-42	Anschluss 140 x 65 x 21 mm - Bronze gebürstet (PVD)	1,00	60