

EAN: 4057304013447  
[static.hansa.com/08707100](http://static.hansa.com/08707100)



- Dusche
- Gesundheit & Pflege
- Thermostat
- Wandmontage
- Chrom
- Temperatureinstellgriff, Durchflusseinstellgriff, Eco-Funktion für die Wassermenge
- Heißwassersperre einstellbar (im Lieferumfang enthalten), Sicherheitssperre gegen Verbrühen bei 38°C, THERMO COOL: Mehr Sicherheit durch minimales Erwärmen des Armaturengehäuses
- Oberteil mit keramischen Dichtscheiben zur Wassermengeneinstellung für einen Abgang, Thermostatkartusche zur Temperaturreglung, Rückflussverhinderer, Schmutzfilter
- S-Anschlüsse, Abdeckung(en), Rosetten 3-fach abgedichtet
- Armaturenkörper aus entzinkungsbeständigem Messing (DZR)
- Nachrüstbarer Temperaturendanschlag 02000710 optional bestellbar. Justieren des Anschlags bei Montage zwischen 38° - 42°C möglich

## Technische Daten

### Durchflusseigenschaften

Durchfluss bei 3 bar **15.6 l/min**

### Technische Eigenschaften

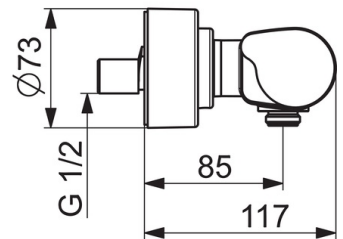
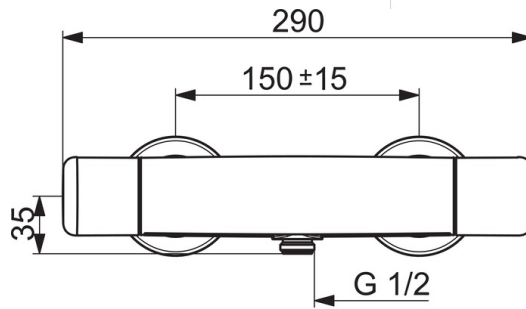
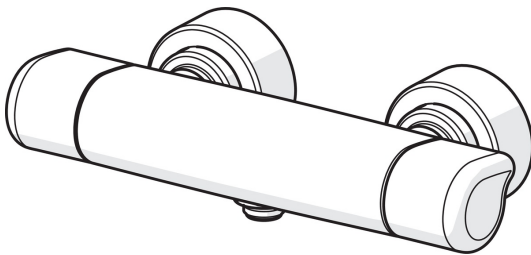
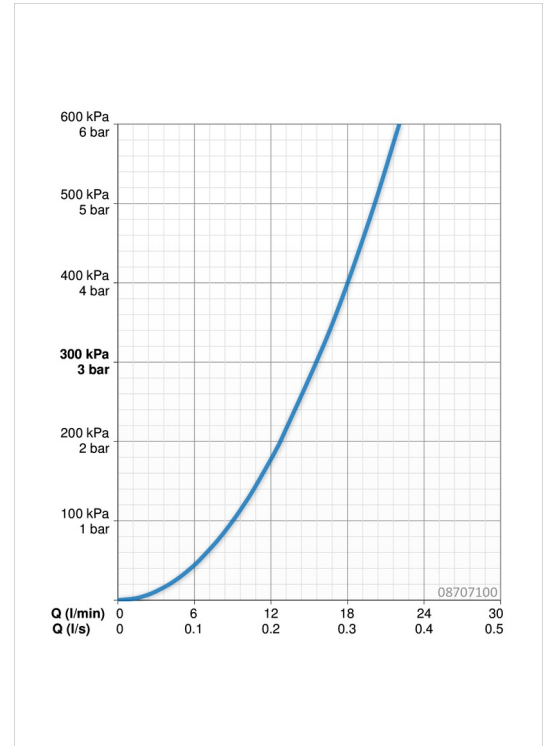
Warmwasserversorgung **max. +80°C**  
 Arbeitsdruck **1-10 bar**  
 Anschlussgröße **G1/2**  
 Installationsabstand **CC150± 10 mm**  
 Werkstoff **Messing**

### Vorschriften

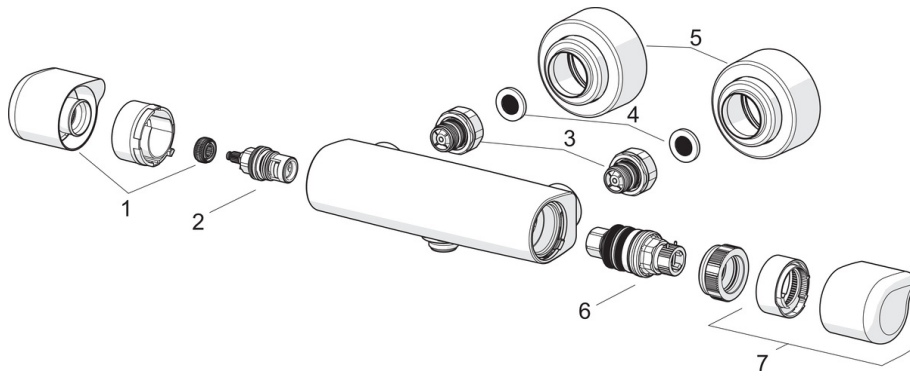
EN Standard **EN 1111**  
 Geräuschklasse **I (ISO 3822)**  
 Geräuschklasse 0,2 l/s **I (ISO 3822)**

### Zulassungen und Deklarationen

DVGW **NW-6509CR0103**



## Ersatzteile



### SP08707100

|    | <b>Name</b>              | <b>Art.-Nr.</b> |
|----|--------------------------|-----------------|
| 01 | Mengen-Einstell-Griff    | 1006422V        |
| 02 | Oberteil, G1/2           | 59914207        |
| 03 | Kombinator               | 59914472        |
| 04 | Schmutzfilter, G3/4      | 59911076        |
| 05 | Rosette                  | 1006473V        |
| 06 | Thermostatkartusche, 3.4 | 59914114        |
| 07 | Temperatur-Wählgriff     | 1005875V        |