

EAN: 4015474566644  
[static.hansa.com/01742183](http://static.hansa.com/01742183)



- Wanne & Dusche
- Einhebelmischer
- Wandmontage
- Chrom
- CASCADE® Strahlregler
- Hebel mit W+K-Kennzeichnung, Einhandbedienhebel/Griff
- Zugumsteller, Automatische Rückstellung
- Temperaturbegrenzer, Heißwassersperre einstellbar (im Lieferumfang enthalten)
- HANSAECO  $\varnothing$  4.8 Steuerpatrone mit keramischen Dichtscheiben zur Wassermengen- und Temperatureinstellung, Wasserbremse bei ca. 60% Wassermenge, Rückflussverhinderer
- S-Anschlüsse, Abdeckung(en), Schalldämpfer
- Armaturenkörper aus entzinkungsbeständigem Messing (DZR)
- Eigensicher gegen Rückfließen im häuslichen Gebrauch (nach DIN EN 1717)

## Technische Daten

### Durchflusseigenschaften

Durchfluss bei 3 bar **20.4 / 19.2 l/min**

### Technische Eigenschaften

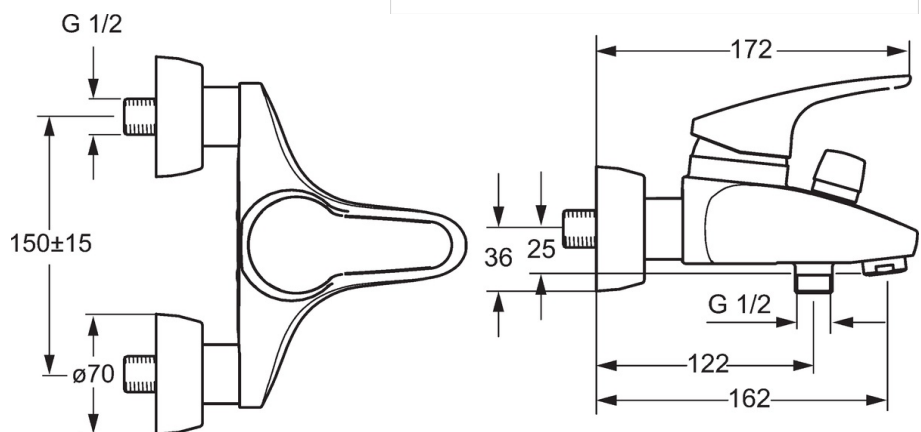
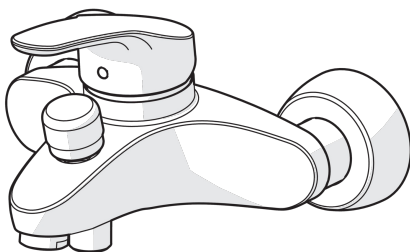
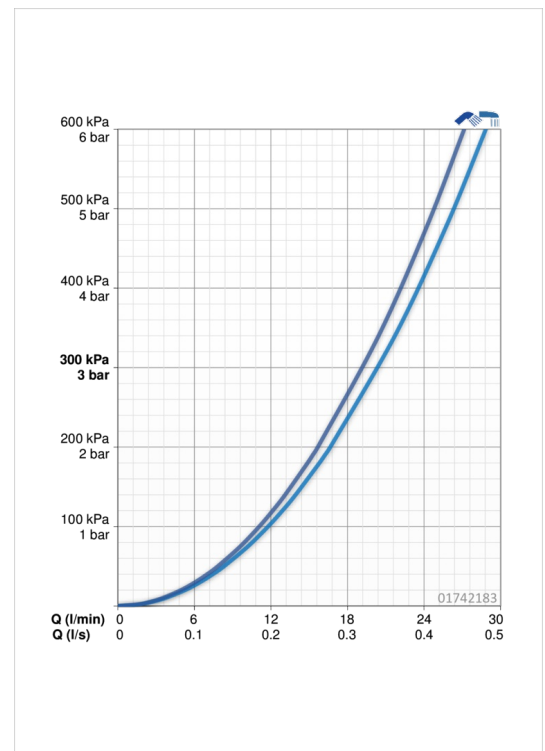
DN-Größe (Nennmaß) **DN15**  
 Warmwasserversorgung **max. +80°C**  
 Arbeitsdruck **0.5-10 bar**  
 Projektion **162 mm**

### Vorschriften

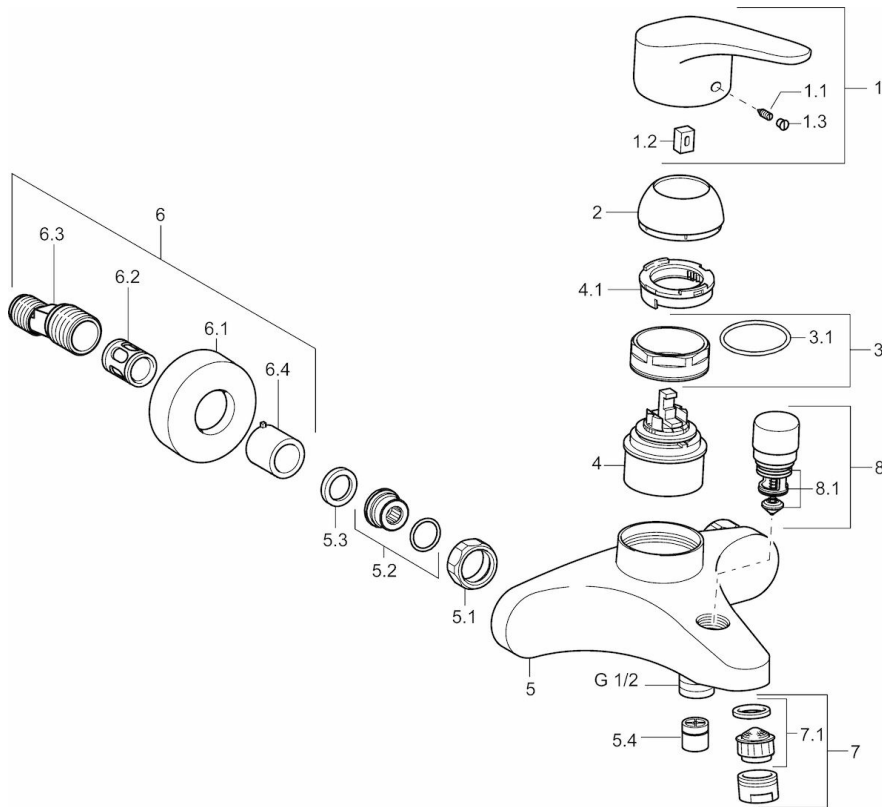
EN Standard **EN 817**  
 Geräuschklasse **I (ISO 3822)**

### Zulassungen und Deklarationen

KIWA **K6116/08**  
 DVGW **NW-6506BU0493**  
 ABP **PA-IX 29963/IBB**



## Ersatzteile



### SP01742183

	Name	Art.-Nr.
1	Hebel, L=93 mm	01880083
1.1	Schraube, M5x8, SW2.5	59904755
1.2	Kunststoffadapter	59904778
1.3	Dekorkappe Grau	59912112
2	Abdeckkappe	59912638
3	Ringschraube, M50x1, SW45	59904775
3.1	O-Ring, d 43x2.5	59911166
4	Kartusche, 4.8 eco	59904601
4.1	Warmwasser Begrenzer	59904759
5.1	Anschlussmutter, G3/4, AF30	59902230
5.2	Verbinder	59913400
5.3	Dichtung, 23.9x15.2x2	59902689
5.4	Rückflussverhinderer	59905714
6.1	Rosette	59912652
6.2	Schalldämpfer	59904792
6.3	Exzenter-Anschluss, G3/4xG1/2, DN15	59910254
6.4	Abdeckhülse	59912651
7	Luftsprudler, M24x1 C	59905872
7.1	Luftsprudler, M22/M24	59905873
8	Umsteller, automatisch	59912656
8.1	Dichtungskit	59904791