

# META Waschtischarmatur mit elektronischer Öffnungs- und Schließfunktion ohne Ablaufgarnitur - Schwarz matt

META

44 515 660



- Infrarot-Sensorik
  - Ausladung 125 mm
  - Armaturenhöhe 140 mm
  - Höhe bis Luftsprudler 52 mm
  - Bohrungsdurchmesser 35 mm
  - starrer Auslauf
  - Durchfluss max. 5,7 l/min
  - runder luftangereicherter Strahl
  - geeignet zur thermischen Desinfektion
  - kontinuierlicher Wasserfluss (automatische Abschaltfunktion bei Überschreitung der Nachlaufzeit)
  - direkte Temperaturregulierung (am Produkt)
  - Batteriebetrieb
  - benötigte Batterie 1x CR-P2
  - bleifrei
  - 2x Druckschlauch M 8 x 1 eingeschraubt, dichtheitsgeprüft
  - Dieses Produkt leistet einen Beitrag zur Erfüllung der Vorgaben von nachhaltigen Gebäudezertifizierungen, z.B. LEED®, BREEAM®, DGNB
- Batterie nicht im Lieferumfang enthalten

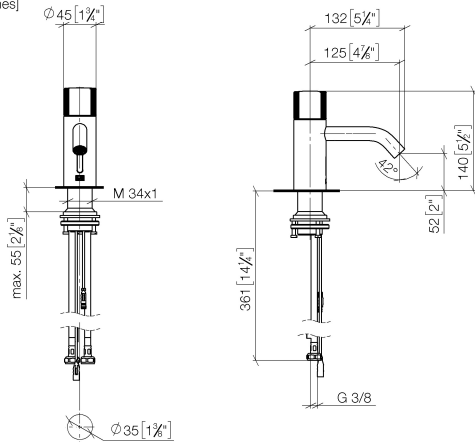
	Schwarz matt	44 515 660-33
	Chrom	44 515 660-00
	Platin gebürstet	44 515 660-06
	Platin	44 515 660-08
	Dark Chrome	44 515 660-19
	Light Gold	44 515 660-26
	Light Gold gebürstet	44 515 660-27
	Messing gebürstet (23kt Gold)	44 515 660-28
	Bronze gebürstet	44 515 660-42
	Champagne gebürstet (22kt Gold)	44 515 660-46
	Champagne (22kt Gold)	44 515 660-47
	Chrom gebürstet	44 515 660-93
	Dark Platinum gebürstet	44 515 660-99

**META Waschtischarmatur mit elektronischer Öffnungs- und Schließfunktion  
ohne Ablaufgarnitur - Schwarz matt**

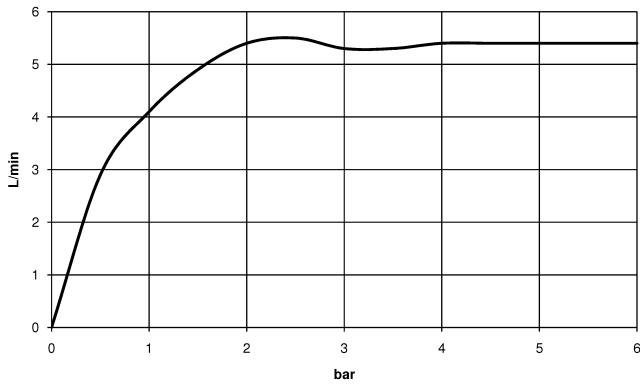
META

44 515 660

mm [inches]



**Durchflussdiagramm**



**Codes & Standards**

DIN 4109

ISO 3822

Scottish Water  
Byelaws

UK Water Supply  
Regulations

**Ü-Zeichen**



**META Waschtischarmatur mit elektronischer Öffnungs- und Schließfunktion  
ohne Ablaufgarnitur - Schwarz matt**

---

META

44 515 660  
Zertifikate

---

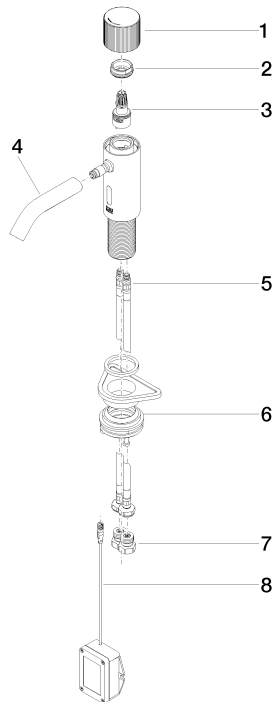
LGA\_38

WRAS\_2212

44 515 660

**Produktversion ab 7/1/2023**

Ersatzteile für die  
anderen  
Oberflächenvarianten  
finden Sie hier:  
Chrom





**META Waschtischarmatur mit elektronischer Öffnungs- und Schließfunktion  
ohne Ablaufgarnitur - Schwarz matt**

META

44 515 660

**Ersatzteilstückliste**

**Produktversion ab 7/1/2023**

<b>Nr.</b>	<b>Artikelnummer</b>	<b>Benennung</b>	<b>Verbaumenge</b>	<b>Lieferzeit</b>
	90 20 66 124 00-33	Griff - Schwarz matt	10	30